

УТВЕРЖДАЮ:

Генеральный директор
ЗАО «Альтернатива»

_____ М.В. Маёров
«09» январь 2013 г.

КОНСТРУКЦИИ НАВЕСНОЙ
ТЕПЛОИЗОЛЯЦИОННОЙ
ФАСАДНОЙ СИСТЕМЫ
"АЛЬТ-ФАСАД-04"

для облицовки металлическими элементами со
скрытым и видимым креплением

АЛЬБОМ ТЕХНИЧЕСКИХ РЕШЕНИЙ

Шифр: А4 110713

РАЗРАБОТАЛ:

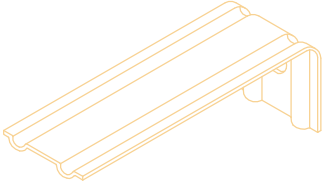
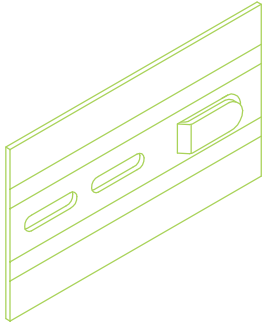
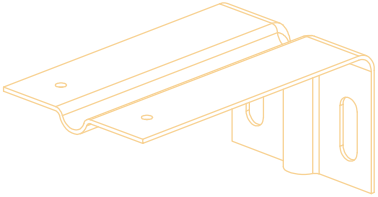

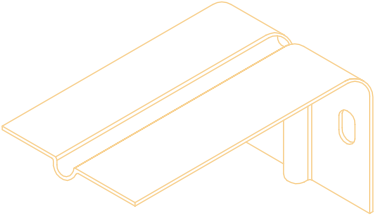
Главный инженер
ЗАО «Альтернатива»

_____ Г.С.
Газаринов
«09» январь 2013 г.


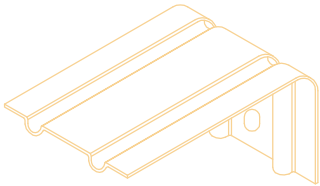
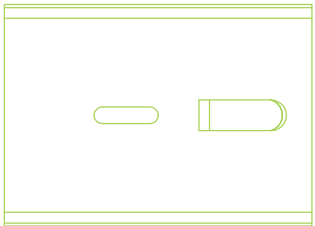
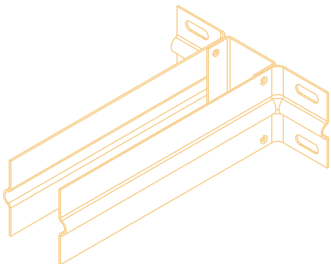
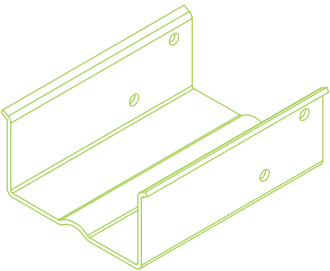
г. Трехгорный
2013

Оглавление

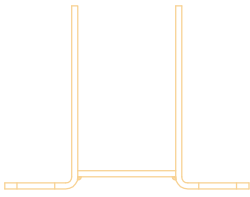
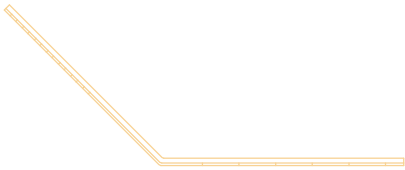
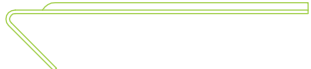
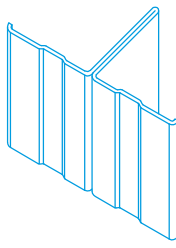
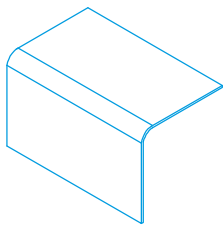
1. Спецификация изделий и материалов
2. Элементы конструкции навесной фасадной системы.
3. Облицовка
4. Горизонтально-вертикальная система крепления.
5. Вертикальная система крепления.
 - 5.1. Вертикальная система крепления на основе Т-образного профиля.
 - 5.2. Вертикальная система крепления на основе С-образного профиля.
6. Система крепления в межэтажные перекрытия.
 - 6.1. Система крепления в межэтажные перекрытия на основе кронштейнов КРУ-1р и КРУ-2р.
 - 6.2. Система крепления в межэтажные перекрытия на основе кронштейна КНс-27.
 - 6.3. Система крепления в межэтажные перекрытия на основе квадратного профиля.
7. Крепление теплоизоляции.
8. Обрамления.

№ п/п	Общий вид	Наименование	Назначение
1		Кронштейн КР	Крепление под облицовочной конструкцией к основанию
2		Удлинитель кронштейна УД-КР	Крепление под облицовочной конструкцией к кронштейну КР.
3		Кронштейн КР-С	Крепление под облицовочной конструкцией к основанию
4		Удлинитель кронштейна УД-КР-С	Крепление под облицовочной конструкцией к кронштейну КР-С
5		Кронштейн усиленный КРУ-1р	Крепление под облицовочной конструкцией к основанию

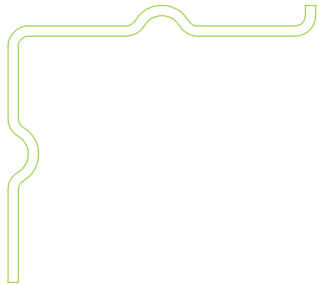
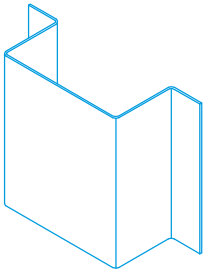
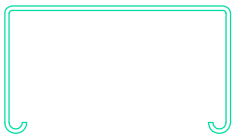
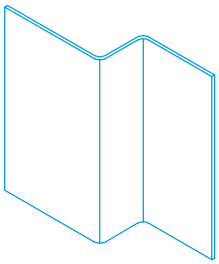
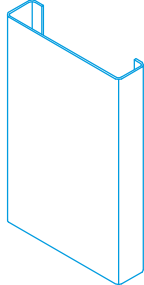
<p style="text-align: center;">НАВЕСНАЯ ФАСАДНАЯ СИСТЕМА "АЛЬТЕРНАТИВА"</p>	<p>Спецификация изделий и материалов</p>		
	<p>Альбом типовых технических решений</p>		
	<p>АЛЬТ-ФАСАД-04</p>	<p>лист 1.1</p>	<p>листов 1.9</p>

№ п/п	Общий вид	Наименование	Назначение
6		Удлинитель кронштейна УД-КРУ-1р	Крепление подоблицовочной конструкции к кронштейну КРУ-1р
7		Кронштейн усиленный КРУ-2р	Крепление подоблицовочной конструкции к основанию
8		Удлинитель кронштейна УД-КРУ-2р	Крепление подоблицовочной конструкции к кронштейну КРУ-2р
9		Кронштейн КНс-27	Крепление подоблицовочной конструкции к основанию
10		Удлинитель кронштейна УД-КНс-27	Крепление подоблицовочной конструкции к кронштейну КНс-27

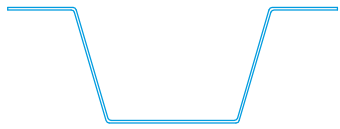

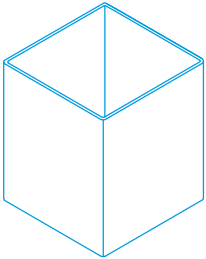

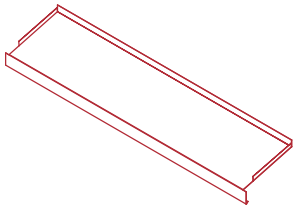
<p style="text-align: center;">НАВЕСНАЯ ФАСАДНАЯ СИСТЕМА "АЛЬТЕРНАТИВА"</p>	<p>Спецификация изделий и материалов</p>		
	<p>Альбом типовых технических решений</p>		
	<p>АЛТ-ФАСАД-04</p>	<p>лист 1.2</p>	<p>листов 1.9</p>

№ п/п	Общий вид	Наименование	Назначение
11		Кронштейн КНс-28	Крепление под облицовочной конструкции к основанию
12		Кронштейн угловой КР-Уз	Крепление под облицовочной конструкции к основанию
13		Удлинитель кронштейна УД-КР-Уз	Крепление под облицовочной конструкции к кронштейну КР-Уз
14		Профиль Т-образный Т0	Крепление облицовки
15		Профиль Г-образный Г0	Крепление облицовки

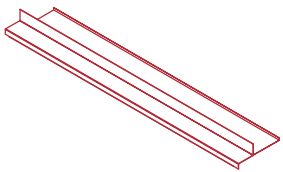
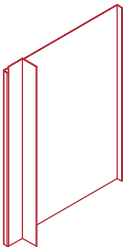
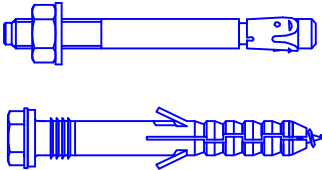
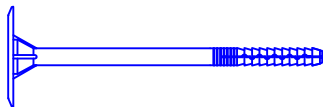

<p style="text-align: center;">НАВЕСНАЯ ФАСАДНАЯ СИСТЕМА "АЛЬТЕРНАТИВА"</p>	<p>Спецификация изделий и материалов</p>		
	<p>Альбом типовых технических решений</p>		
	<p>АЛЬТ-ФАСАД-04</p>	<p>лист 1.3</p>	<p>листов 1.9</p>

№ п/п	Общий вид	Наименование	Назначение
16		Профиль Г-образный ГО-2р	Крепление облицовки
17		Профиль П-образный ПО	Крепление облицовки
18		Фиксирующая накладка ФН-ПО	Фиксация П-образного профиля ПО
19		Профиль Z-образный ZO	Крепление облицовки
20		Профиль С-образный СО	Крепление облицовки

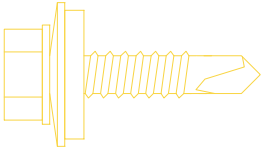
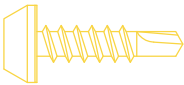


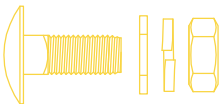
<p style="text-align: center;">НАВЕСНАЯ ФАСАДНАЯ СИСТЕМА "АЛЬТЕРНАТИВА"</p>	<p>Спецификация изделий и материалов</p>		
	<p>Альбом типовых технических решений</p>		
	<p>АЛЬТ-ФАСАД-04</p>	<p>лист 1.4</p>	<p>листов 1.9</p>

№ п/п	Общий вид	Наименование	Назначение
21		Профиль шляпный ПШ	Крепление облицовки
22		Фиксирующая накладка ФН-ПШ	Фиксация профиля шляпного ПШ
23		Профиль квадратный ПК	Крепление облицовки
24		Кронштейн крепления обрамлений оконного проема	Крепление обрамлений оконного проема к стене
25		Отлив оконный	Обрамление оконного проема


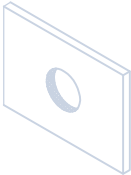
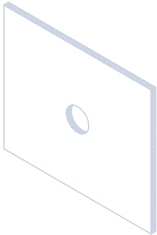
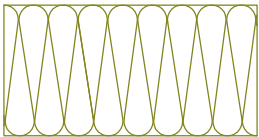

<p style="text-align: center;">НАВЕСНАЯ ФАСАДНАЯ СИСТЕМА "АЛЬТЕРНАТИВА"</p>	<p>Спецификация изделий и материалов</p>		
	<p>Альбом типовых технических решений</p>		
	<p>АЛЬТ-ФАСАД-04</p>	<p>лист 1.5</p>	<p>листов 1.9</p>

№ п/п	Общий вид	Наименование	Назначение
26		Обрамление оконного проема верхнее	Обрамление оконного проема
27		Обрамление оконного проема боковое	Обрамление оконного проема
28		Анкер, анкерный дюбель	Крепление кронштейнов к основанию
29		Тарельчатый дюбель	Крепление теплоизоляционной плиты и ветро-гидрозащитной паропроницаемой мембраны к стене
30		Заклепки вытяжные из коррозионностойкой стали	Крепление элементов под облицовочной конструкцией между собой, сборка и крепление элементов обрамлений оконных и дверных проемов

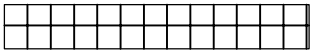
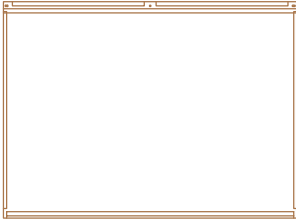
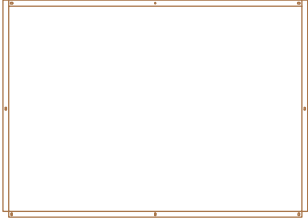

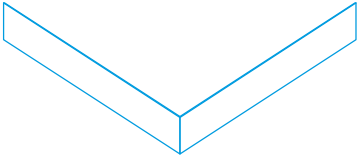
<p style="text-align: center;">НАВЕСНАЯ ФАСАДНАЯ СИСТЕМА "АЛЬТЕРНАТИВА"</p>	<p>Спецификация изделий и материалов</p>		
	<p>Альбом типовых технических решений</p>		
	<p>АЛТ-ФАСАД-04</p>	<p>лист 1.6</p>	<p>листов 1.9</p>

№ п/п	Общий вид	Наименование	Назначение
31		Самонарезающий винт с прокладкой	Крепление облицовки к под облицовочной конструкции
32		Винт самонарезающий из коррозионностойкой стали	Крепление элементов под облицовочной конструкции между собой
33		Винт самонарезающий из коррозионностойкой стали	Крепление облицовочных плит к под облицовочной конструкции
34		Соединительный комплект М10 (болт, 2 шайбы, гровер, гайка)	Крепление элементов под облицовочной конструкции между собой
35		Соединительный комплект М8 (болт, шайба, гровер, гайка)	Крепление элементов под облицовочной конструкции между собой

<p style="text-align: center;">НАВЕСНАЯ ФАСАДНАЯ СИСТЕМА "АЛЬТЕРНАТИВА"</p>	<p>Спецификация изделий и материалов</p>		
	<p>Альбом типовых технических решений</p>		
	<p>АЛТ-ФАСАД-04</p>	<p>лист 1.7</p>	<p>листов 1.9</p>

№ п/п	Общий вид	Наименование	Назначение
36		Соединительный комплект М6 (болт, 2 шайбы, гровер, гайка)	Крепление элементов под облицовочной конструкции между собой
37		Шайба усиливающая ШУ	Крепление кронштейнов
38		Прокладка термоизолирующая, толщиной 2 мм	Разрыв термических воздействий между стеной и под облицовочной конструкцией
39		Минераловатная теплоизоляционная плита	Теплоизоляция фасадов здания
40		Теплоизоляция фасадов здания	Защита теплоизоляционных плит

<p style="text-align: center;">НАВЕСНАЯ ФАСАДНАЯ СИСТЕМА "АЛЬТЕРНАТИВА"</p>	<p>Спецификация изделий и материалов</p>		
	<p>Альбом типовых технических решений</p>		
	<p>АЛЬТ-ФАСАД-04</p>	<p>лист 1.8</p>	<p>листов 1.9</p>

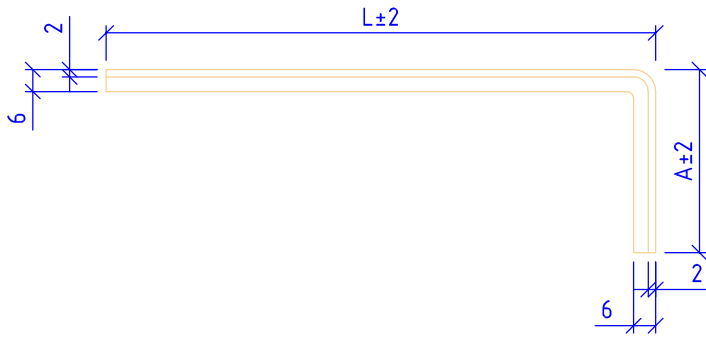
№ п/п	Общий вид	Наименование	Назначение
41		Лента EPDM	Подкладка под облицовочные плиты
42		Облицовка металлическая скрытого крепления	Декоративная облицовка фасадов здания
43		Облицовка металлическая видимого крепления	Декоративная облицовка фасадов здания
44		Са́динг	Декоративная облицовка фасадов здания
45		Полка угловая ПУ	Крепление элементов под облицовочной конструкции на внешнем углу

<p style="text-align: center;">НАВЕСНАЯ ФАСАДНАЯ СИСТЕМА "АЛЬТЕРНАТИВА"</p>	<p>Спецификация изделий и материалов</p>		
	<p>Альбом типовых технических решений</p>		
	<p>АЛЬТ-ФАСАД-04</p>	<p>лист 1.9</p>	<p>листов 1.9</p>

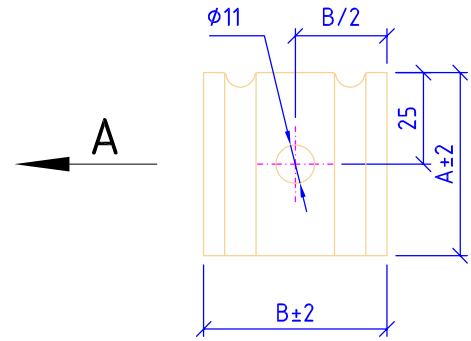
Раздел 2.

Элементы конструкции навесной фасадной системы.

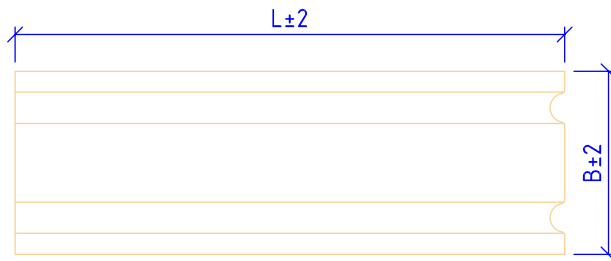
Вид сбоку



Вид А



Вид сверху



Сталь 08пс, 12Х18Н10Т (АISI 321), 08Х18Н10Т (АISI 304), 12Х17 (АISI 430)

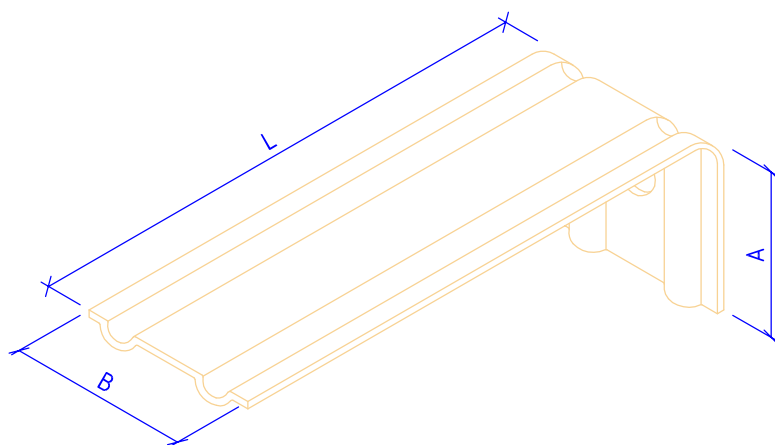
НАВЕСНАЯ
ФАСАДНАЯ СИСТЕМА
"АЛЬТЕРНАТИВА"

Кронштейн КР

Альбом типовых технических решений

АЛЬТ-ФАСАД-04

лист	листов
2.1	2.37



Наименование	Обозначение	L, мм	B, мм	A, мм
Кронштейн КР	КР-50/50/50	50	50	50
	КР-70/50/50	70	50	50
	КР-100/50/50	100	50	50
	КР-120/50/50	120	50	50
	КР-130/50/50	130	50	50
	КР-150/50/50	150	50	50
	КР-150/60/60	150	60	60
	КР-150/50/70	150	50	70
	КР-170/50/50	170	50	50
	КР-180/50/50	180	50	50
	КР-200/50/50	200	50	50
	КР-200/60/60	200	60	60
	КР-200/50/70	200	50	70
	КР-200/70/70	200	70	70
	КР-210/50/50	210	50	50
	КР-250/50/50	250	50	50
	КР-250/60/60	250	60	60
	КР-250/70/70	250	70	70
	КР-300/50/50	300	50	50

НАВЕСНАЯ
ФАСАДНАЯ СИСТЕМА
"АЛЬТЕРНАТИВА"

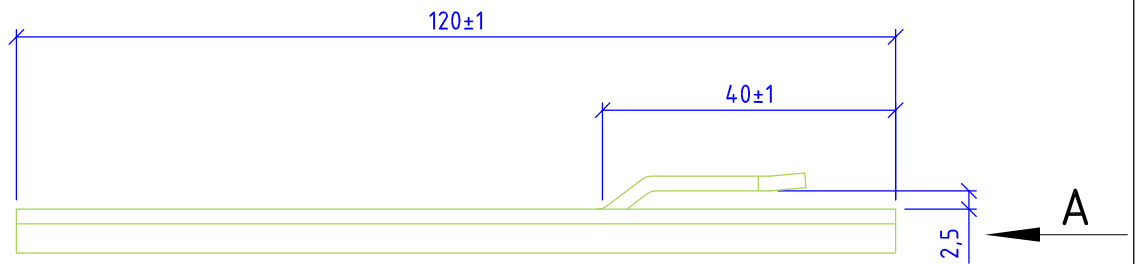
Кронштейн КР

Альбом типовых технических решений

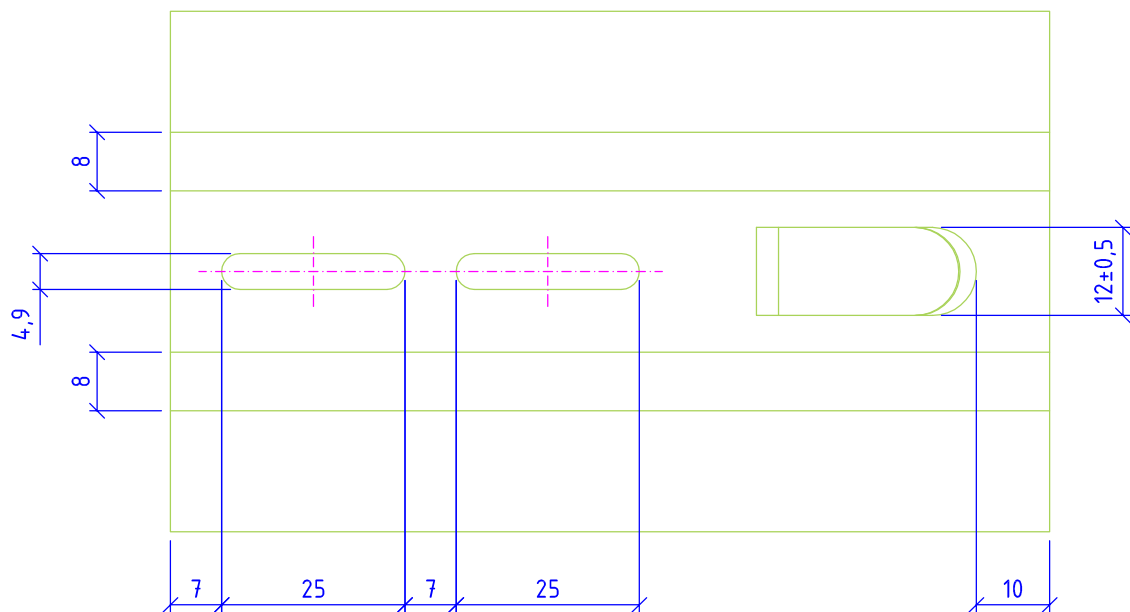
АЛТ-ФАСАД-04

лист	листов
2.2	2.37

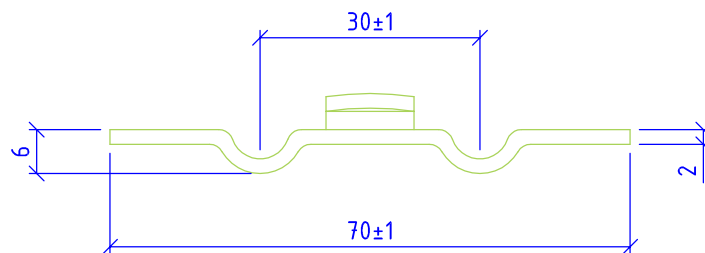
Вид сбоку



Вид сверху



Вид А



Сталь 08пс, 12X18H10T (AISI 321), 08X18H10T (AISI 304), 12X17 (AISI 430)

НАВЕСНАЯ
ФАСАДНАЯ СИСТЕМА
"АЛЬТЕРНАТИВА"

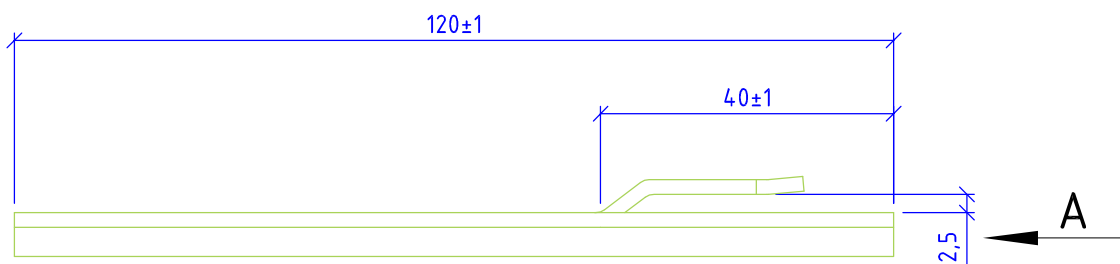
Удлинитель кронштейна УД-КР
для крепления заклепками

Альбом типовых технических решений

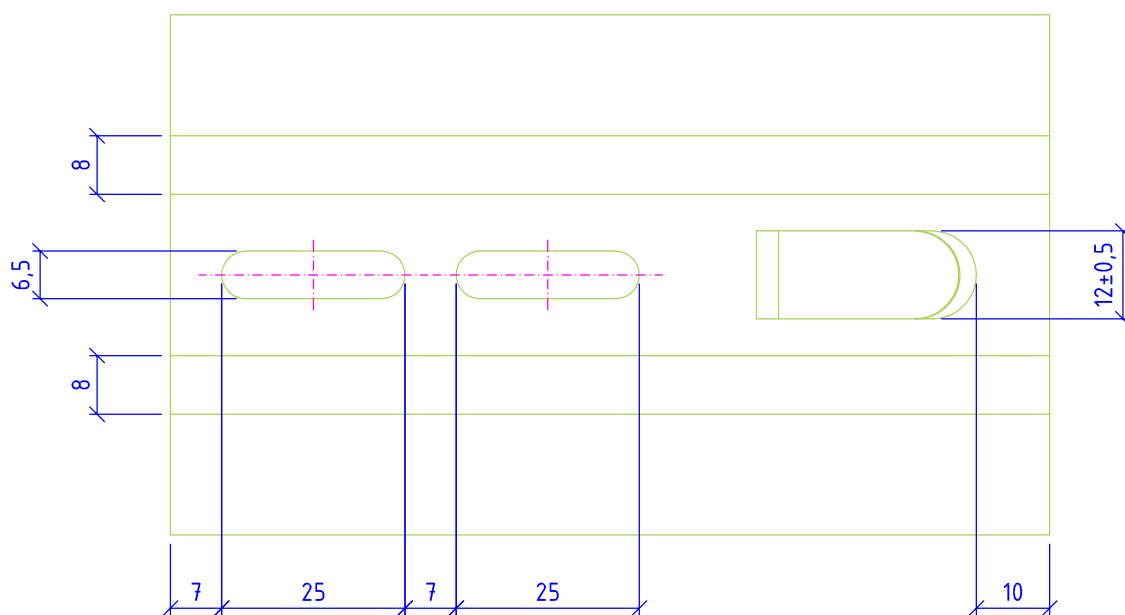
АЛЬТ-ФАСАД-04

лист	листов
2.3	2.37

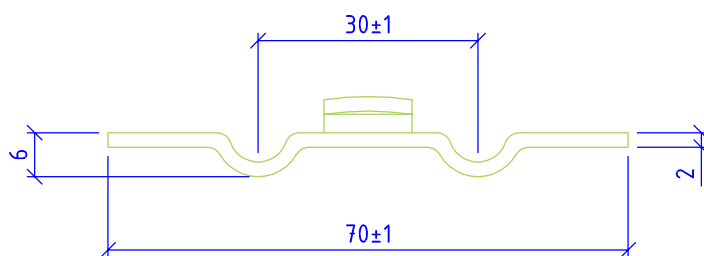
Вид сбоку



Вид сверху



Вид А



Сталь 08пс, 12X18H10T (AISI 321), 08X18H10T (AISI 304), 12X17 (AISI 430)

**НАВЕСНАЯ
ФАСАДНАЯ СИСТЕМА
"АЛЬТЕРНАТИВА"**

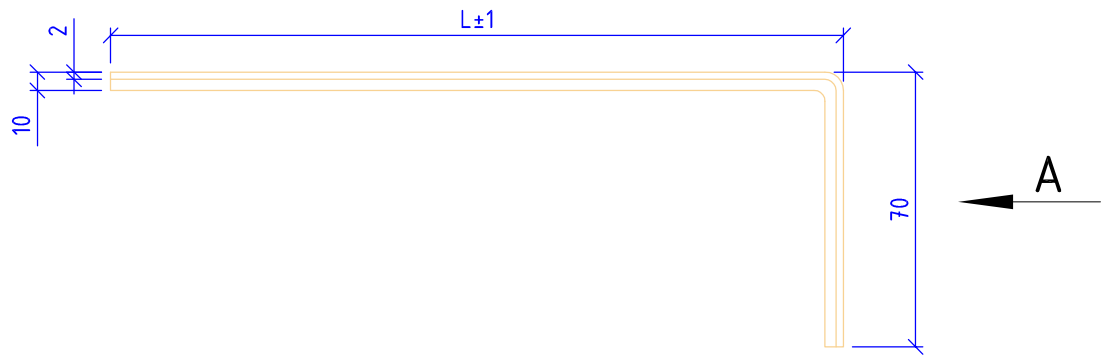
Удлинитель кронштейна УД-КР для крепления болтами

Альбом типовых технических решений

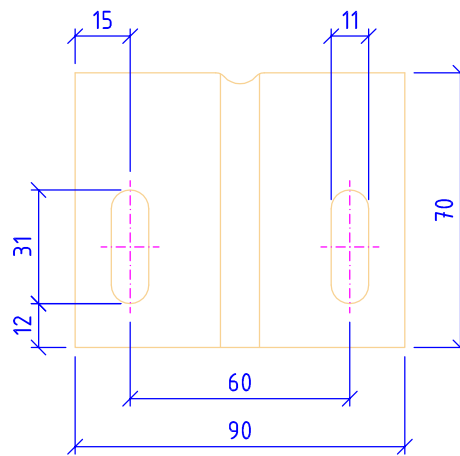
АЛТ-ФАСАД-04

лист	листов
2.4	2.37

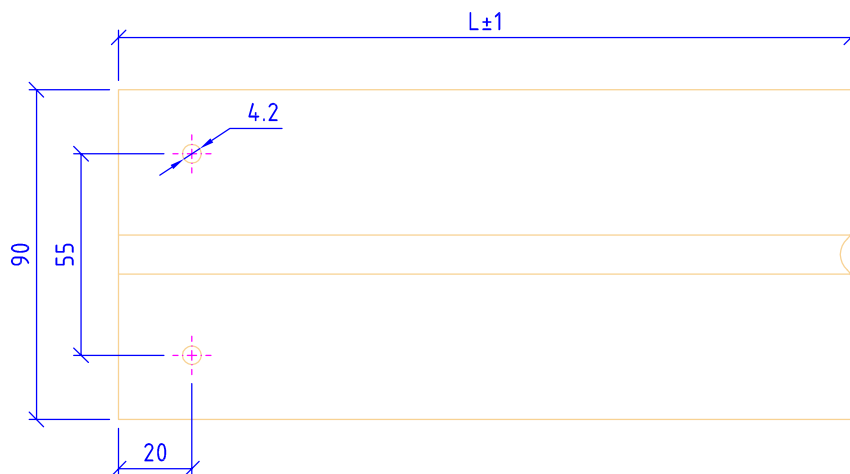
Вид сбоку



Вид А



Вид сверху



Сталь 08пс, 12X18Н10Т (AISI 321), 08X18Н10Т (AISI 304), 12X17 (AISI 430)

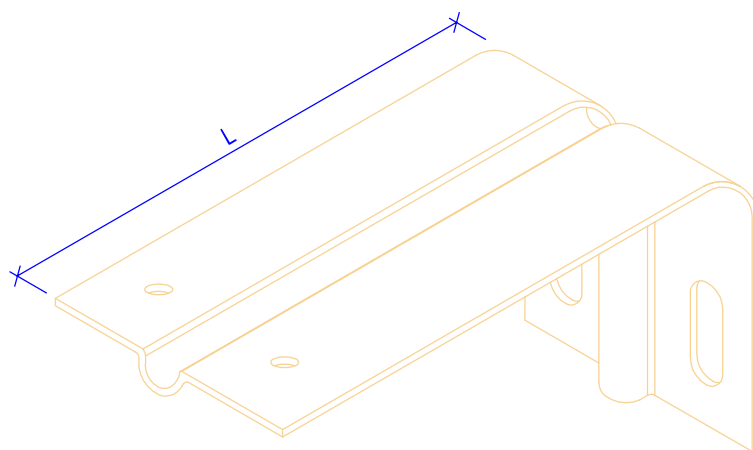
НАВЕСНАЯ
ФАСАДНАЯ СИСТЕМА
"АЛЬТЕРНАТИВА"

Кронштейн КР-С

Альбом типовых технических решений

АЛЬТ-ФАСАД-04

лист	листов
2.5	2.37



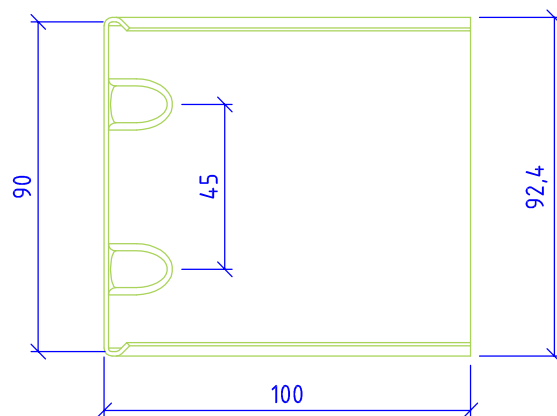
Наименование	Обозначение	L, мм	B, мм
Кронштейн КР-С	КР-С-100/90	100	90
	КР-С-150/90	150	90
	КР-С-200/90	200	90
	КР-С-250/90	250	90
	КР-С-300/90	300	90

Примечания:

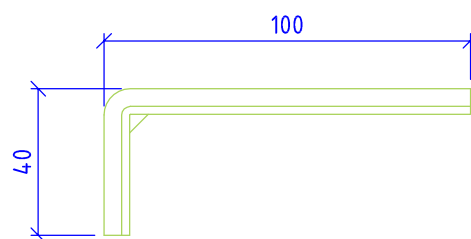
При монтаже используется совместно с шайбой усиливающей ШУ

НАВЕСНАЯ ФАСАДНАЯ СИСТЕМА "АЛЬТЕРНАТИВА"	Кронштейн КР-С		
	Альбом типовых технических решений		
	АЛЬТ-ФАСАД-04	лист	листов
2.6		2.37	

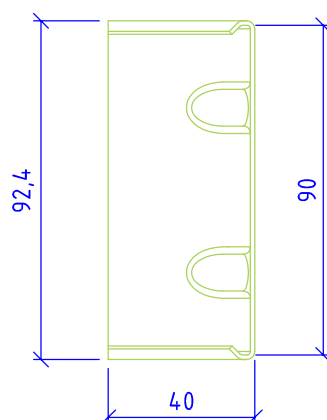
Вид сбоку



Вид сверху



Вид А



Сталь 08пс, 12Х18Н10Т (АISI 321), 08Х18Н10Т (АISI 304), 12Х17 (АISI 430)

НАВЕСНАЯ
ФАСАДНАЯ СИСТЕМА
"АЛЬТЕРНАТИВА"

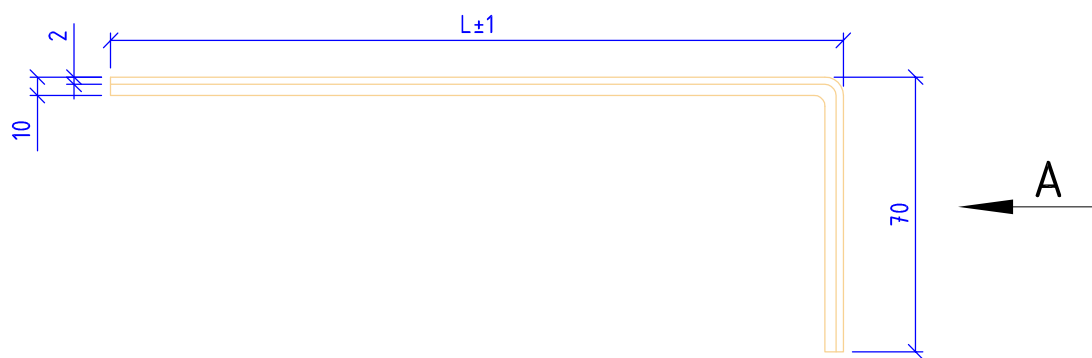
Удлинитель кронштейна УД-КР-С

Альбом типовых технических решений

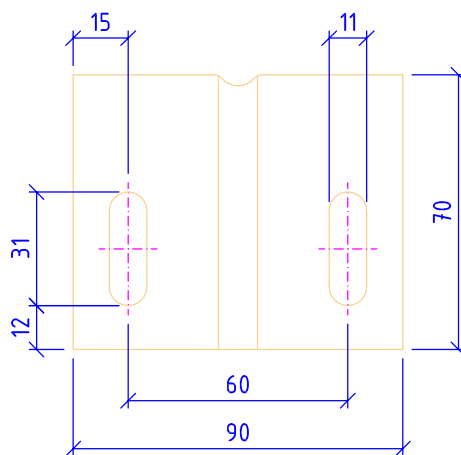
АЛЬТ-ФАСАД-04

лист	листов
2.7	2.37

Вид сбоку



Вид А



Вид сверху



Сталь 08пс, 12X18H10T (AISI 321), 08X18H10T (AISI 304), 12X17 (AISI 430)

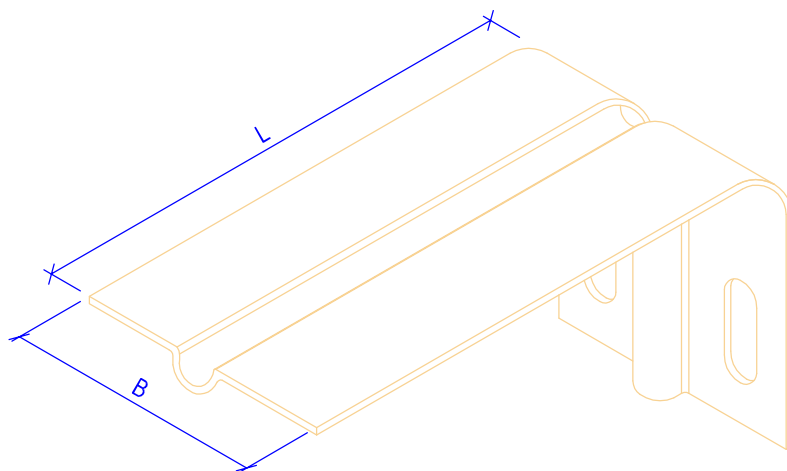
НАВЕСНАЯ
ФАСАДНАЯ СИСТЕМА
"АЛЬТЕРНАТИВА"

Кронштейн усиленный КРУ-1р

Альбом типовых технических решений

АЛЬТ-ФАСАД-04

лист	листов
2.8	2.37



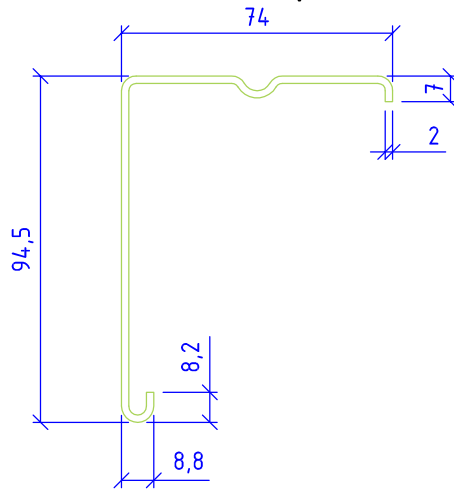
Наименование	Обозначение	L, мм	B, мм
Кронштейн КРУ-1р	КРУ-1р-100	100	90
	КРУ-1р-150	150	90
	КРУ-1р-200	200	90
	КРУ-1р-250	250	90
	КРУ-1р-300	300	90

Примечания:

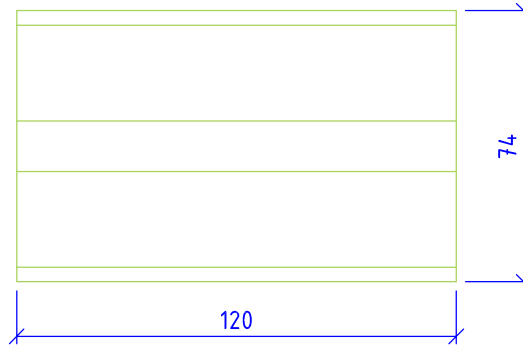
При монтаже используется совместно с шайбой усиливающей ШУ

НАВЕСНАЯ ФАСАДНАЯ СИСТЕМА "АЛЬТЕРНАТИВА"	Кронштейн усиленный КРУ-1р		
	Альбом типовых технических решений		
	АЛЬТ-ФАСАД-04	лист	листов
2.9		2.37	

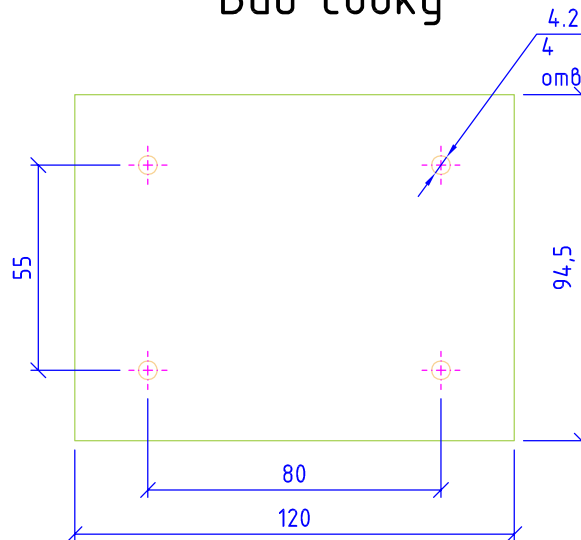
Вид спереди



Вид сверху



Вид сбоку



Сталь 08пс, 12Х18Н10Т (АISI 321), 08Х18Н10Т (АISI 304), 12Х17 (АISI 430)

**НАВЕСНАЯ
ФАСАДНАЯ СИСТЕМА
"АЛЬТЕРНАТИВА"**

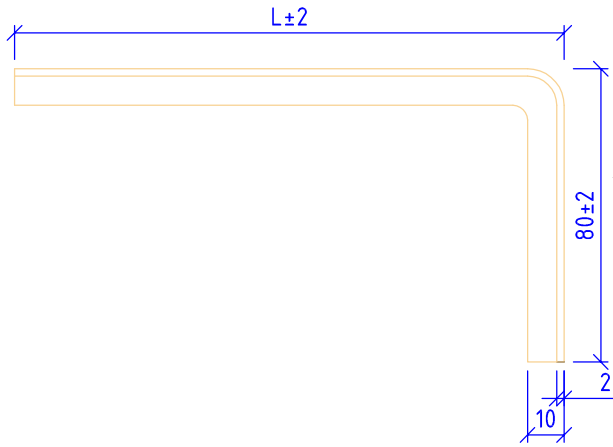
Удлинитель кронштейна УД-КРУ-1р

Альбом типовых технических решений

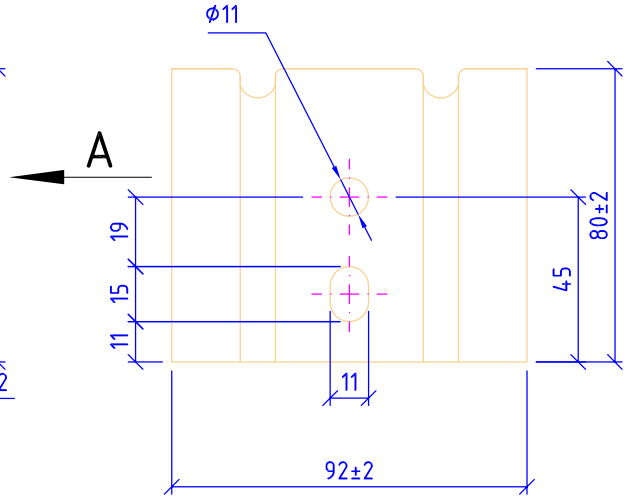
АЛЬТ-ФАСАД-04

лист	листов
2.10	2.37

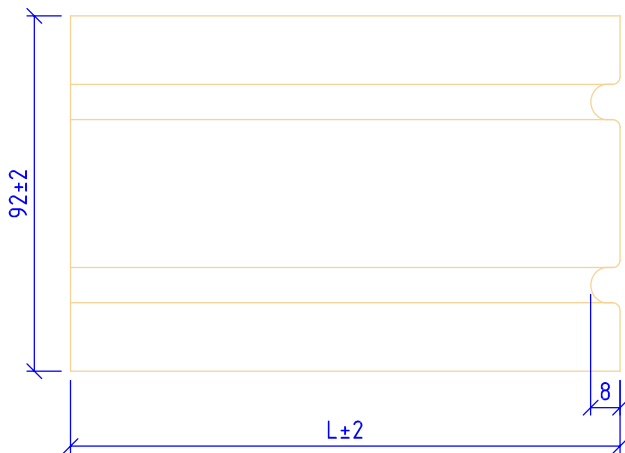
Вид сбоку



Вид А

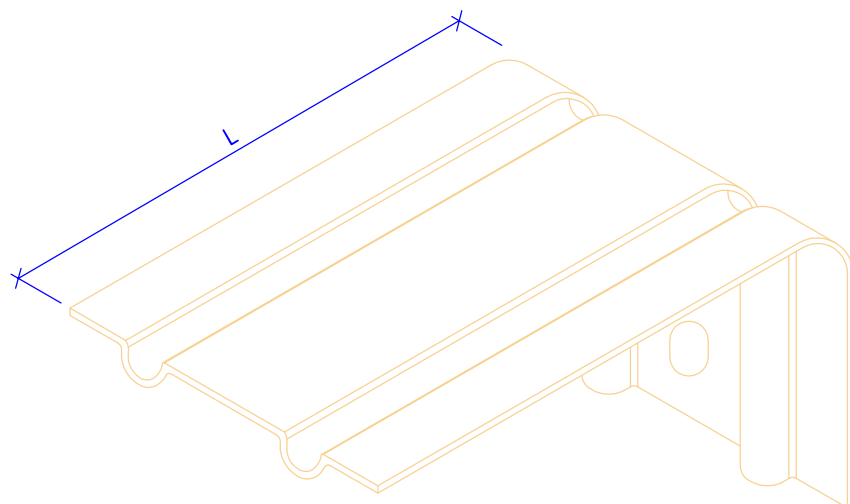


Вид сверху



Сталь 08пс, 12Х18Н10Т (АISI 321), 08Х18Н10Т (АISI 304), 12Х17 (АISI 430)

<p>НАВЕСНАЯ ФАСАДНАЯ СИСТЕМА "АЛЬТЕРНАТИВА"</p>	<p>Кронштейн усиленный КРУ-2р</p>				
	<p>Альбом типовых технических решений</p>				
	<p>АЛЬТ-ФАСАД-04</p>	<table border="1" style="width: 100%; text-align: center;"> <tr> <td>лист</td> <td>листов</td> </tr> <tr> <td>2.11</td> <td>2.37</td> </tr> </table>	лист	листов	2.11
лист	листов				
2.11	2.37				



Наименование	Обозначение	L, мм
Кронштейн КРУ-2р	КРУ-2р-100	100
	КРУ-2р-150	150
	КРУ-2р-200	200
	КРУ-2р-250	250
	КРУ-2р-300	300
	КРУ-2р-350	350
	КРУ-2р-400	400

НАВЕСНАЯ
ФАСАДНАЯ СИСТЕМА
"АЛЬТЕРНАТИВА"

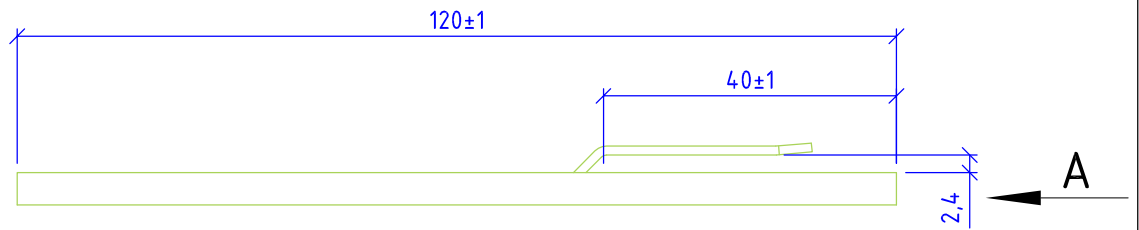
Кронштейн усиленный КРУ-2р

Альбом типовых технических решений

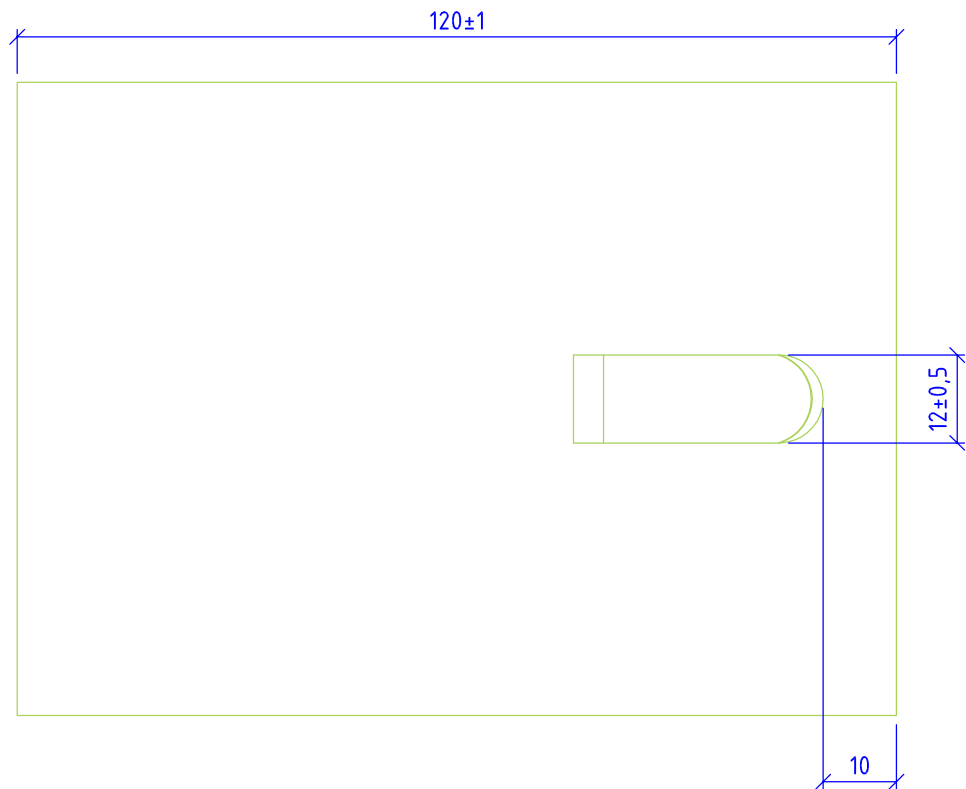
АЛЬТ-ФАСАД-04

лист	листов
2.12	2.37

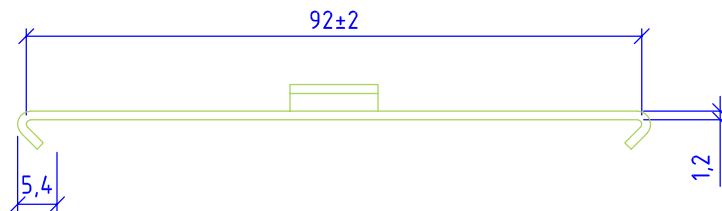
Вид сбоку



Вид сверху



Вид А



Примечания:

Применять только для крепления профиля Т0 или Г0 по вертикали

Сталь 08пс, 12Х18Н10Т (АISI 321), 08Х18Н10Т (АISI 304), 12Х17 (АISI 430)

НАВЕСНАЯ
ФАСАДНАЯ СИСТЕМА
"АЛЬТЕРНАТИВА"

Удлинитель кронштейна УД-КРЧ-2р

Альбом типовых технических решений

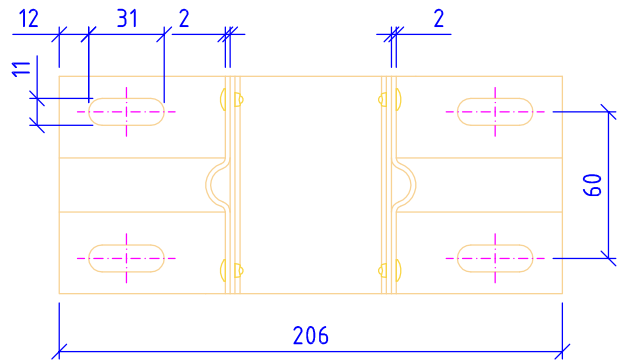
АЛЬТ-ФАСАД-04

лист	листов
2.13	2.37

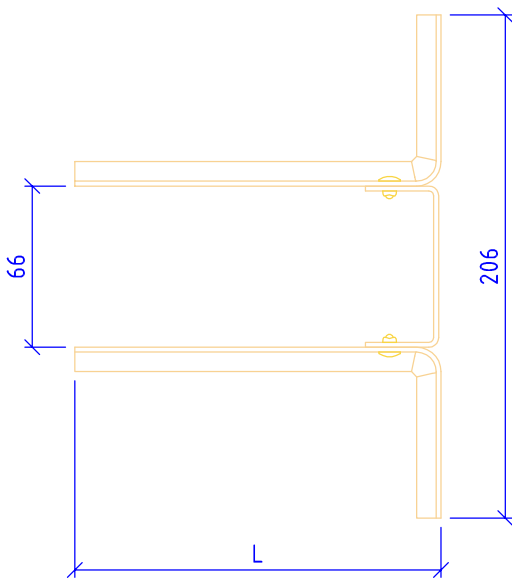
Вид сбоку



Вид спереди



Вид сверху



Наименование	Обозначение	L, мм
Кронштейн Кнс-27	Кнс-27-100	100
	Кнс-27-150	150
	Кнс-27-200	200
	Кнс-27-250	250
	Кнс-27-300	300
	Кнс-27-350	350

Примечания:

При монтаже используется совместно с шайбой усиливающей ШУ в каждое отверстие

НАВЕСНАЯ
ФАСАДНАЯ СИСТЕМА
"АЛЬТЕРНАТИВА"

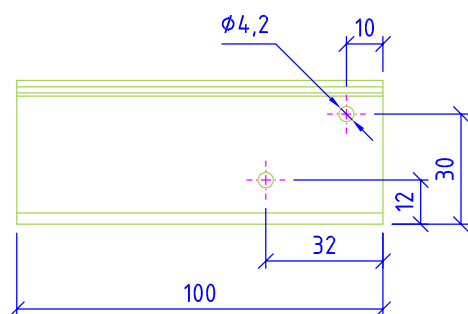
Кронштейн Кнс-27

Альбом типовых технических решений

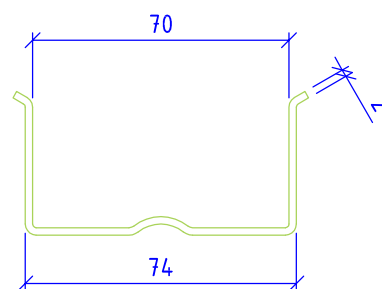
АЛЬТ-ФАСАД-04

лист	листов
2.14	2.37

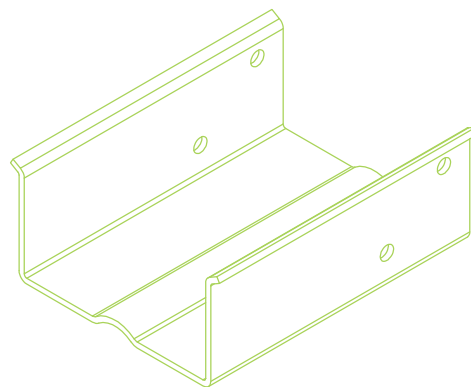
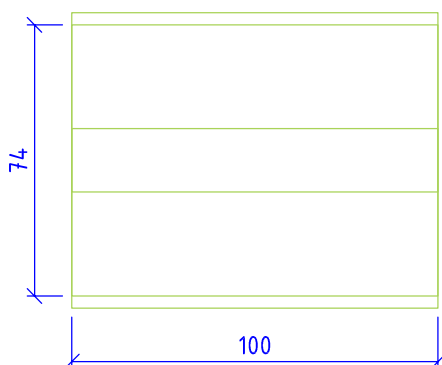
Вид сбоку



Вид спереди



Вид снизу



НАВЕСНАЯ
ФАСАДНАЯ СИСТЕМА
"АЛЬТЕРНАТИВА"

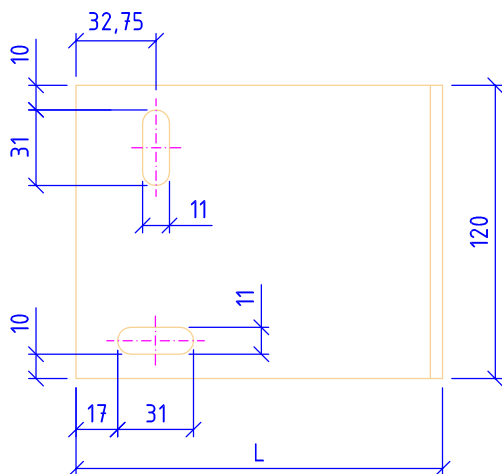
Удлинитель кронштейна УД-КНс-27

Альбом типовых технических решений

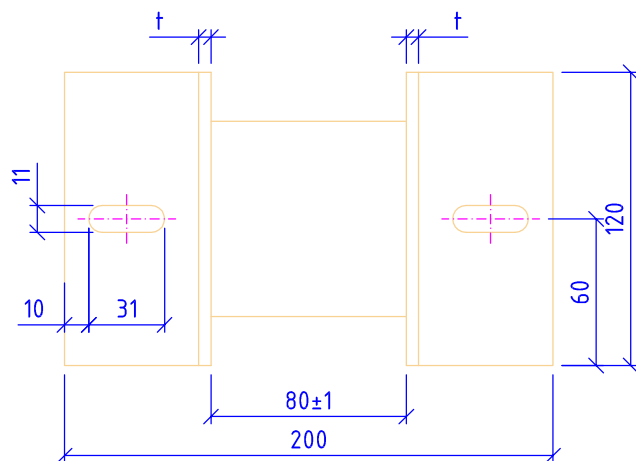
АЛЬТ-ФАСАД-04

лист	листов
2.15	2.37

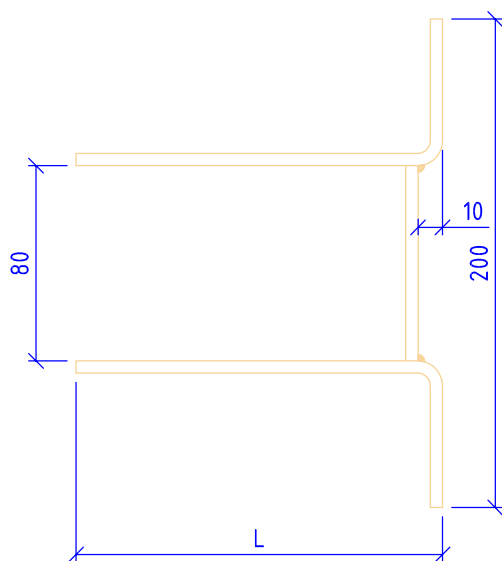
Вид сбоку



Вид спереди



Вид сверху



Наименование	Обозначение	L, мм	t, мм
Кронштейн Кнс-28	Кнс-28-90/3	90	3
	Кнс-28-90/4	90	4
	Кнс-28-90/5	90	5
	Кнс-28-135/3	135	3
	Кнс-28-135/4	135	4
	Кнс-28-135/5	135	5
	Кнс-28-180/3	180	3
	Кнс-28-180/4	180	4
	Кнс-28-180/5	180	5
	Кнс-28-230/3	230	3
	Кнс-28-230/4	230	4
	Кнс-28-230/5	230	5
	Кнс-28-280/3	280	3
	Кнс-28-280/4	280	4
	Кнс-28-280/5	280	5
	Кнс-28-330/3	330	3
	Кнс-28-330/4	330	4
	Кнс-28-330/5	330	5
Кнс-28-380/3	380	3	
Кнс-28-380/4	380	4	
Кнс-28-380/5	380	5	

НАВЕСНАЯ
ФАСАДНАЯ СИСТЕМА
"АЛЬТЕРНАТИВА"

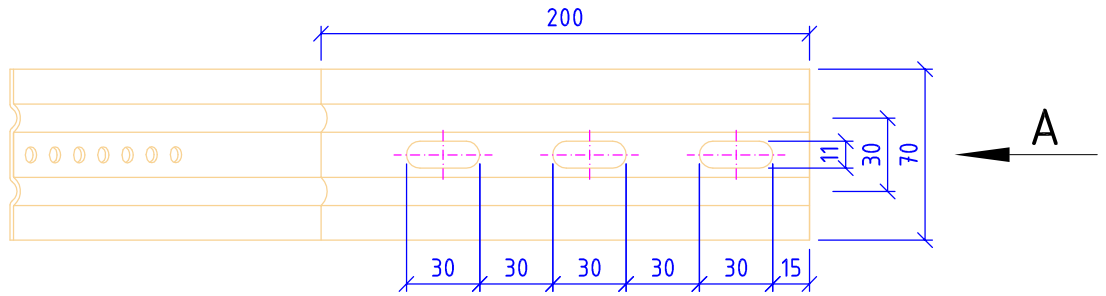
Кронштейн Кнс-28

Альбом типовых технических решений

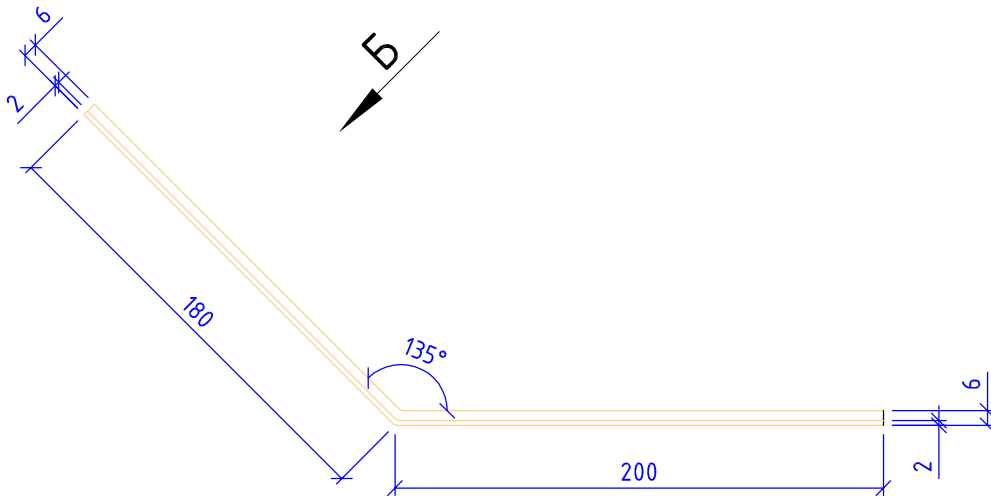
АЛТ-ФАСАД-04

лист	листов
2.16	2.37

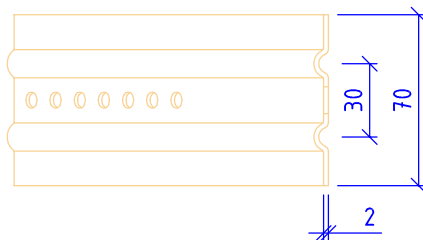
Вид сбоку



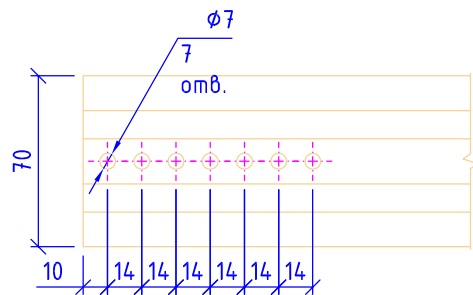
Вид сверху



Вид А



Вид Б



Сталь 08пс, 12X18Н10Т (AISI 321), 08X18Н10Т (AISI 304), 12X17 (AISI 430)

**НАВЕСНАЯ
ФАСАДНАЯ СИСТЕМА
"АЛЬТЕРНАТИВА"**

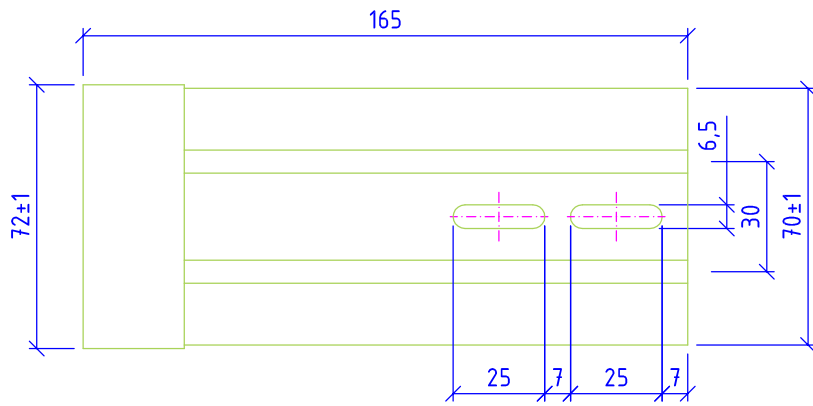
Кронштейн угловой КР-Уг

Альбом типовых технических решений

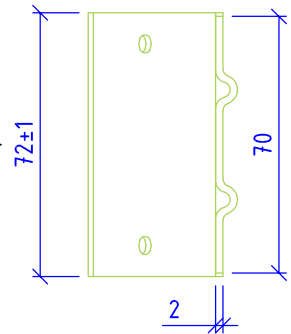
АЛЬТ-ФАСАД-04

лист	листов
2.17	2.37

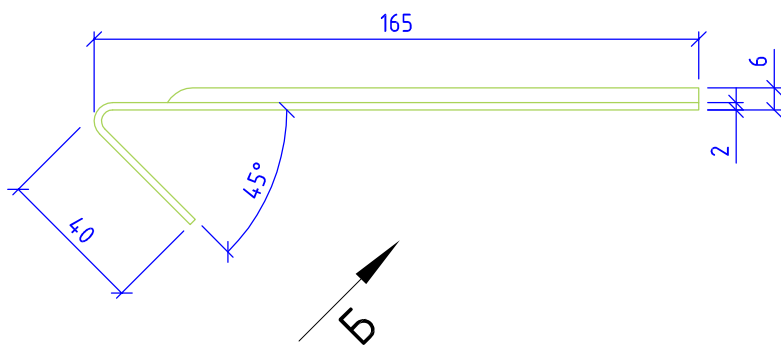
Вид сбоку



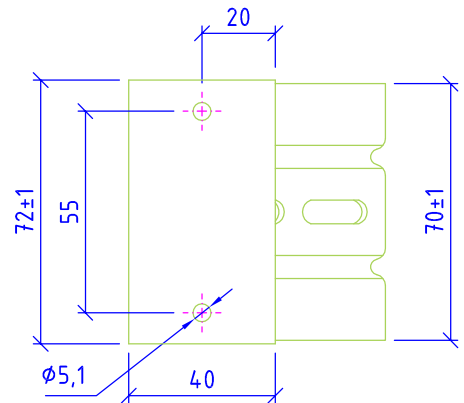
Вид А



Вид сверху



Вид Б



Сталь 08пс, 12Х18Н10Т (АISI 321), 08Х18Н10Т (АISI 304), 12Х17 (АISI 430)

НАВЕСНАЯ
ФАСАДНАЯ СИСТЕМА
"АЛЬТЕРНАТИВА"

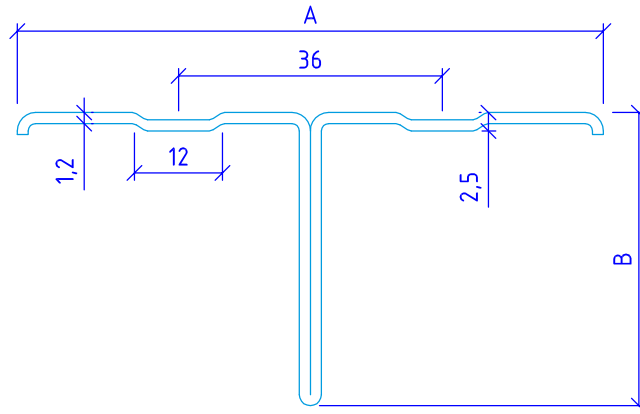
Удлинитель кронштейна УД-КР-Уз

Альбом типовых технических решений

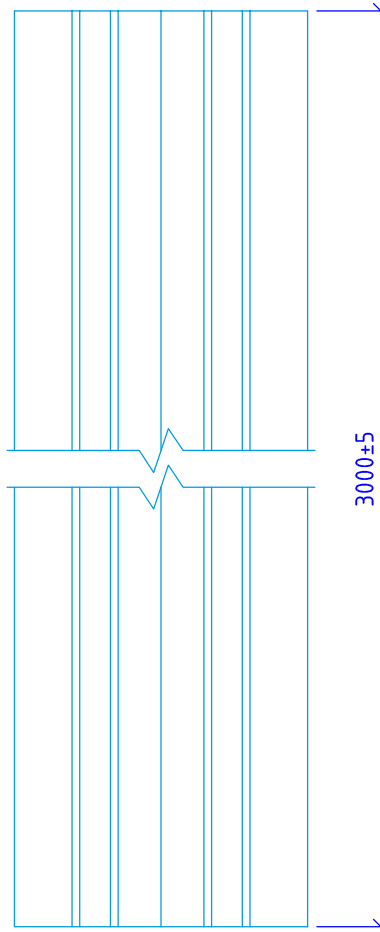
АЛЬТ-ФАСАД-04

лист	листов
2.18	2.37

Вид сверху



Вид спереди



Сталь 08пс

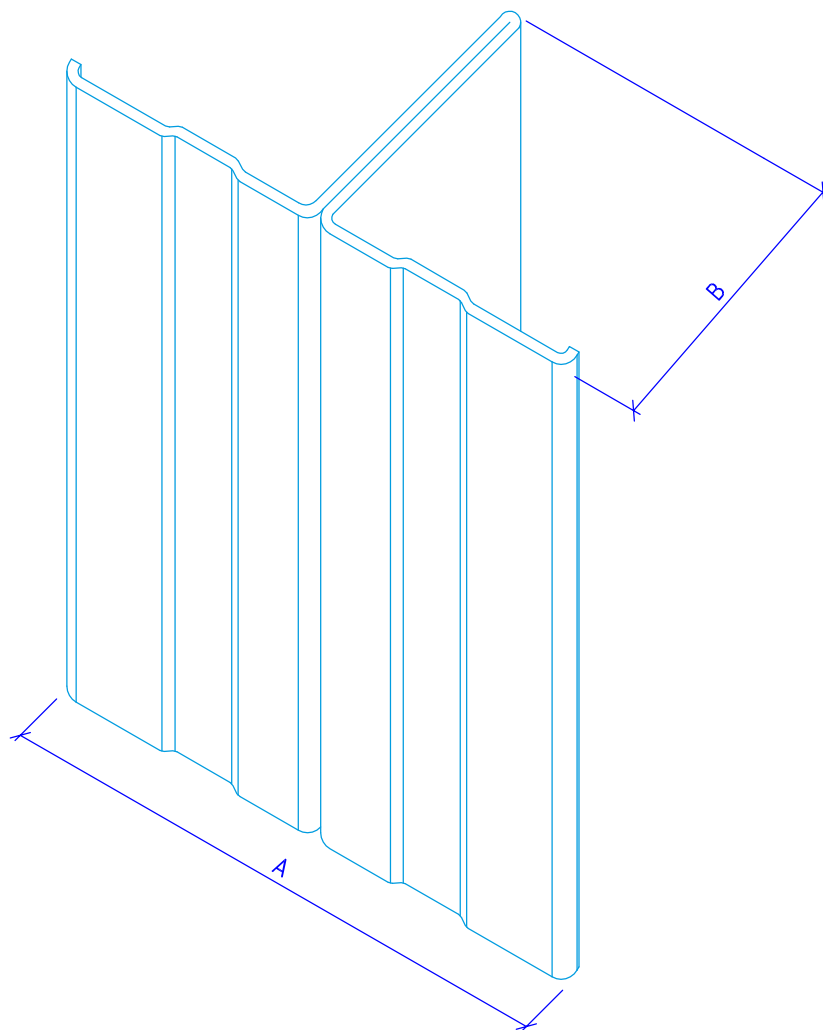
НАВЕСНАЯ
ФАСАДНАЯ СИСТЕМА
"АЛЬТЕРНАТИВА"

Профиль Т-образный Т0

Альбом типовых технических решений

АЛТ-ФАСАД-04

лист	листов
2.19	2.37



Наименование	Обозначение	A, мм	B, мм
Профиль Т-образный ТО	ТО-65/30	65	30
	ТО-65/50	65	50
	ТО-80/30	80	30
	ТО-80/50	80	50
	ТО-100/30	100	30

НАВЕСНАЯ
ФАСАДНАЯ СИСТЕМА
"АЛЬТЕРНАТИВА"

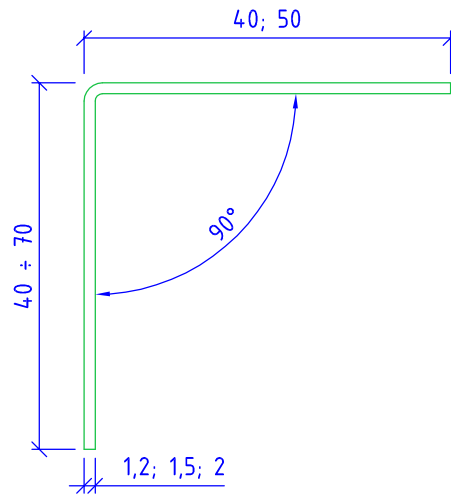
Профиль Т-образный ТО

Альбом типовых технических решений

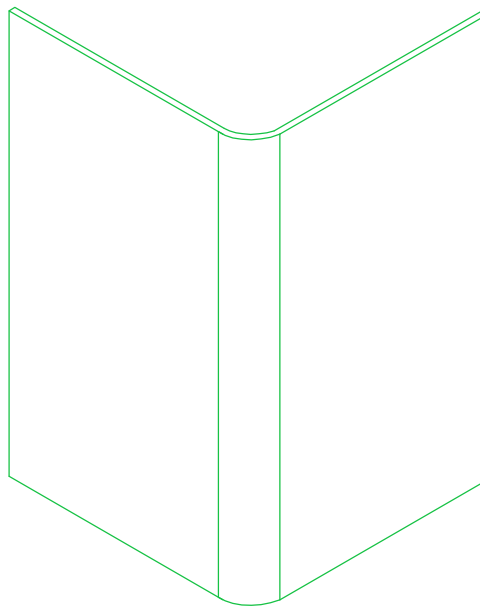
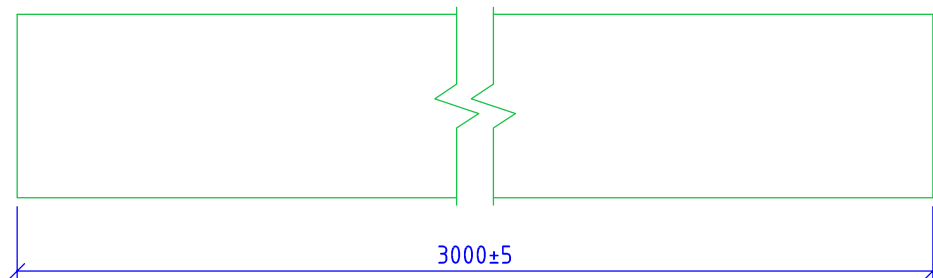
АЛТ-ФАСАД-04

лист	листов
2.20	2.37

Вид сбоку



Вид спереди



Сталь 08пс, 12X18Н10Т (AISI 321), 08X18Н10Т (AISI 304), 12X17 (AISI 430)

НАВЕСНАЯ
ФАСАДНАЯ СИСТЕМА
"АЛЬТЕРНАТИВА"

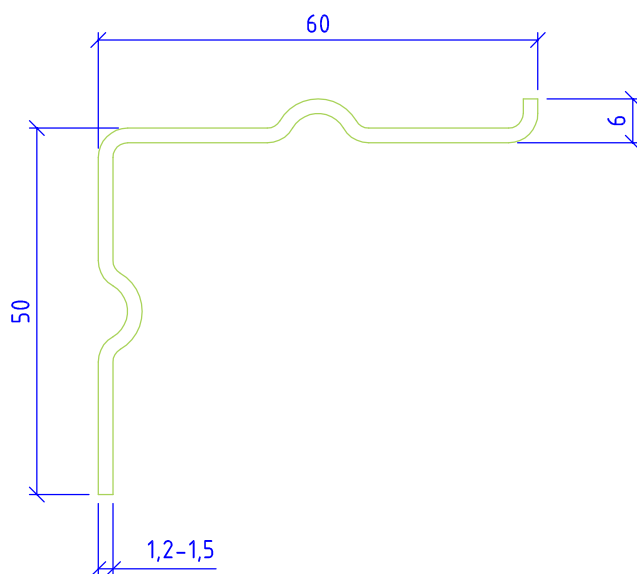
Профиль Г-образный ГО

Альбом типовых технических решений

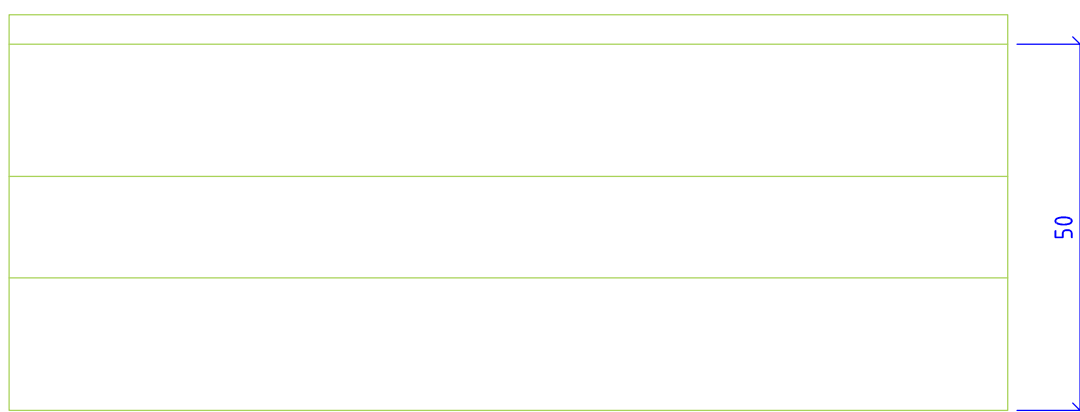
АЛЬТ-ФАСАД-04

лист	листов
2.21	2.37

Вид сбоку



Вид спереди



Сталь 08пс, 12Х18Н10Т (АISI 321), 08Х18Н10Т (АISI 304), 12Х17 (АISI 430)

НАВЕСНАЯ
ФАСАДНАЯ СИСТЕМА
"АЛЬТЕРНАТИВА"

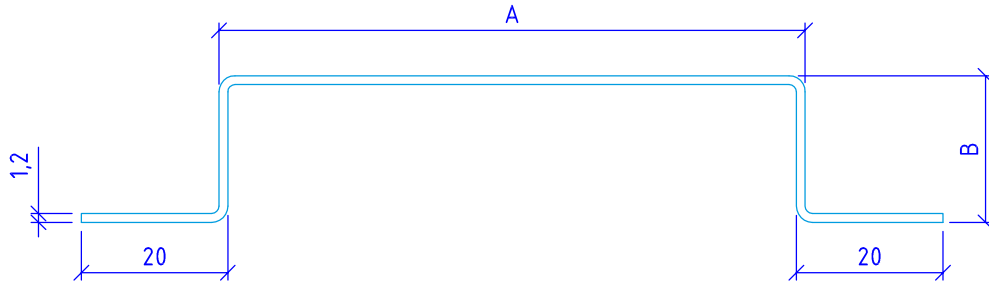
Профиль Г-образный ГО-2р

Альбом типовых технических решений

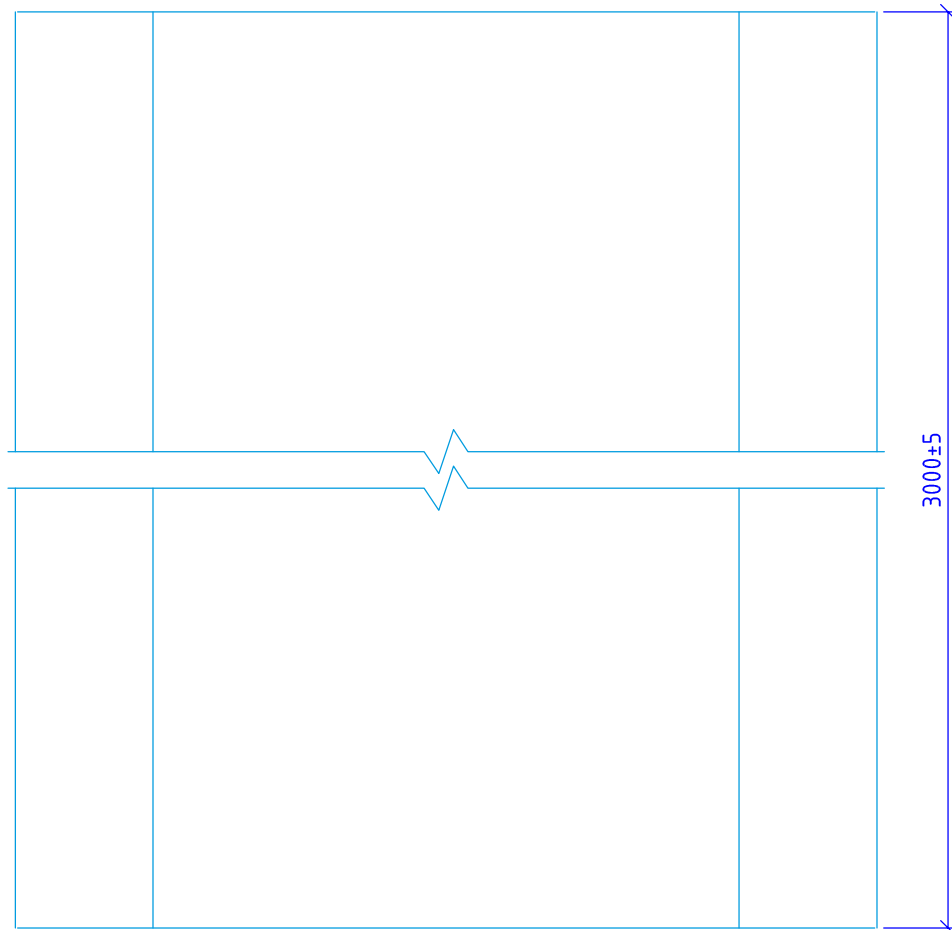
АЛЬТ-ФАСАД-04

лист	листов
2.22	2.37

Вид сверху



Вид спереди



Сталь 08пс, 12X18H10T (AISI 321), 08X18H10T (AISI 304), 12X17 (AISI 430)

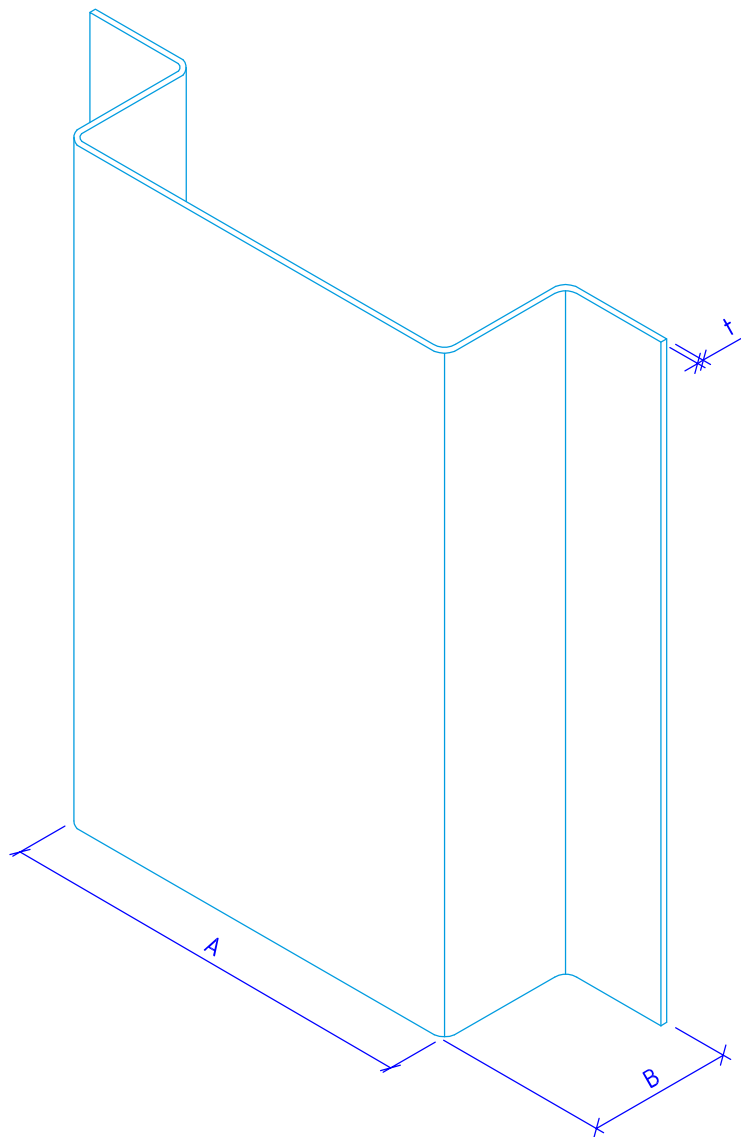
НАВЕСНАЯ
ФАСАДНАЯ СИСТЕМА
"АЛЬТЕРНАТИВА"

Профиль П-образный ПО

Альбом типовых технических решений

АЛЬТ-ФАСАД-04

лист	листов
2.23	2.37



Наименование	Обозначение	A, мм	B, мм	t, мм
Профиль П-образный ПО	ПО-50/20/1,2	50	20	1,2
	ПО-60/20/1,2	60	20	1,2
	ПО-65/20/1,2	65	20	1,2
	ПО-80/20/1,2	80	20	1,2
	ПО-100/20/1,2	100	20	1,2

НАВЕСНАЯ
ФАСАДНАЯ СИСТЕМА
"АЛЬТЕРНАТИВА"

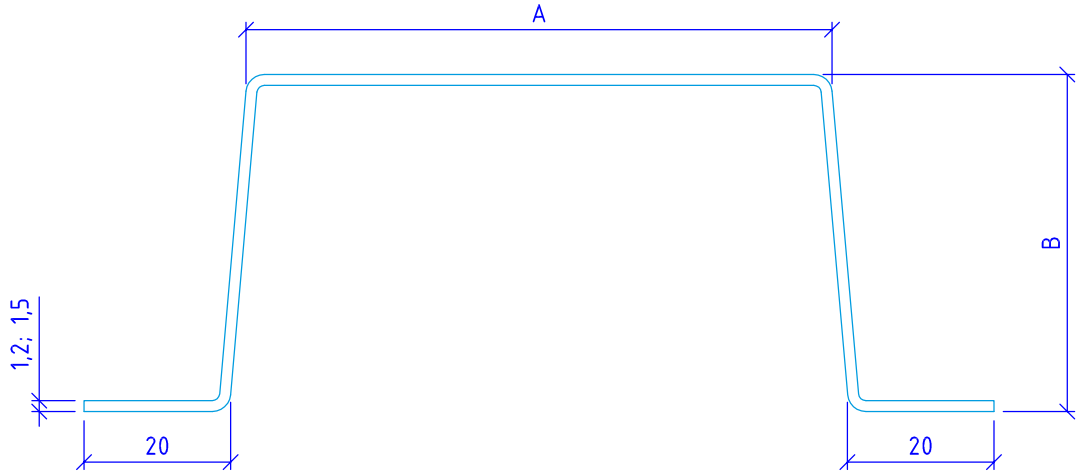
Профиль П-образный ПО

Альбом типовых технических решений

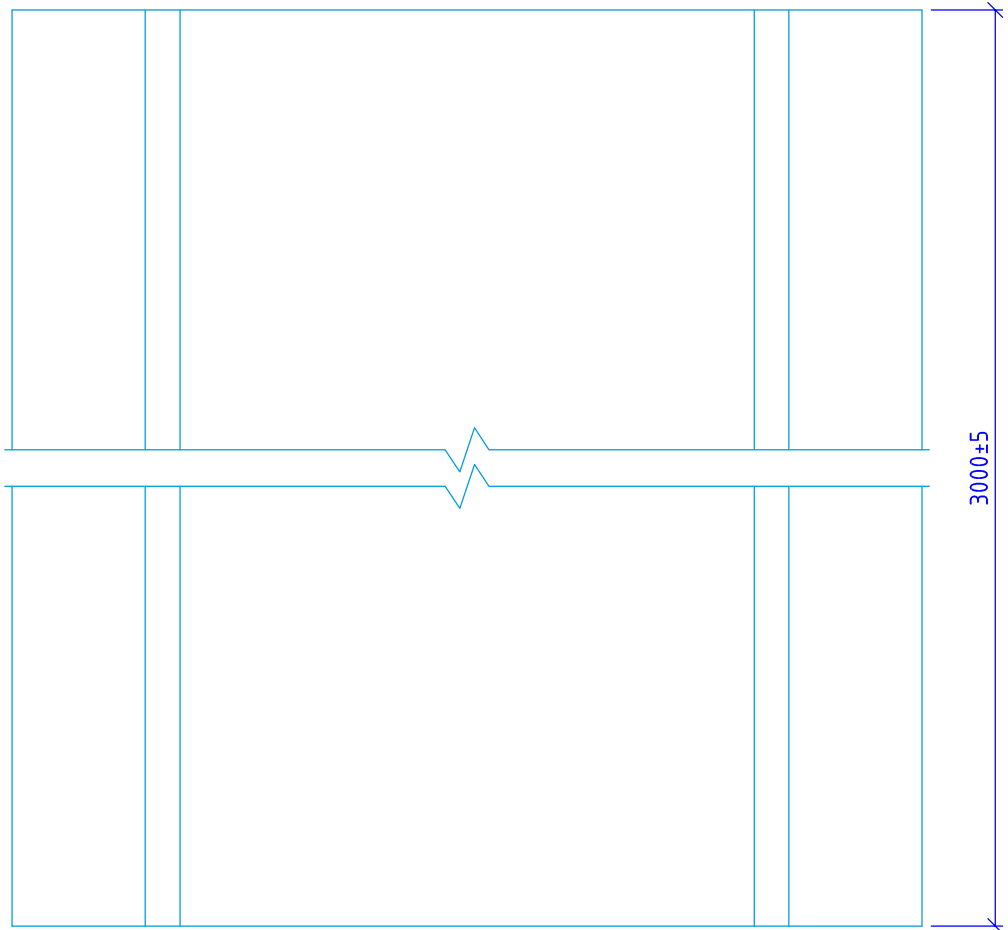
АЛТ-ФАСАД-04

лист	листов
2.24	2.37

Вид сверху



Вид спереди



Сталь 08пс, 12Х18Н10Т (АISI 321), 08Х18Н10Т (АISI 304), 12Х17 (АISI 430)

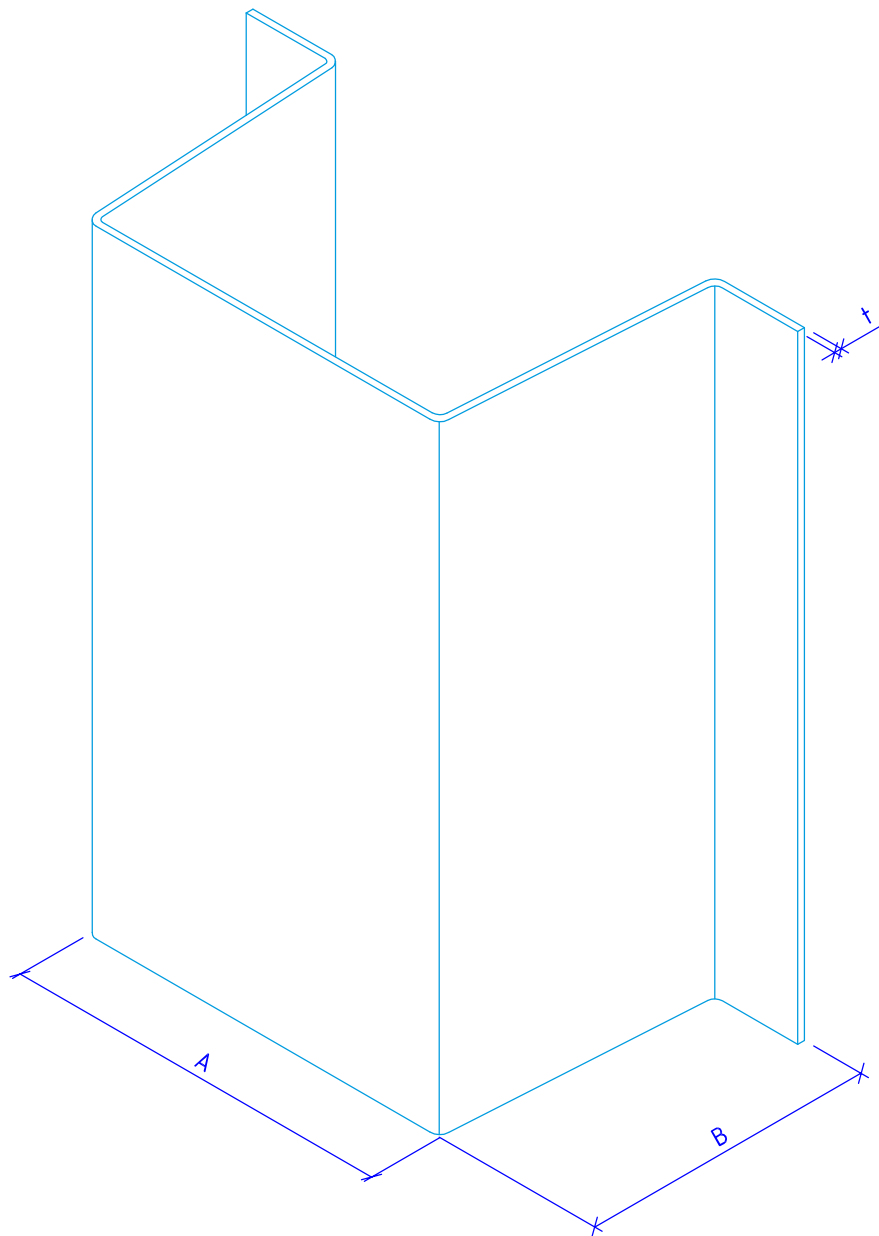
НАВЕСНАЯ
ФАСАДНАЯ СИСТЕМА
"АЛЬТЕРНАТИВА"

Профиль П-образный ПО

Альбом типовых технических решений

АЛЬТ-ФАСАД-04

лист	листов
2.25	2.37



Наименование	Обозначение	A, мм	B, мм	t, мм
Профиль П-образный ПО	ПО-70/60/1,2	70	60	1,2
	ПО-80/60/1,2	80	60	1,2
	ПО-70/60/1,5	70	60	1,5
	ПО-80/60/1,5	80	60	1,5

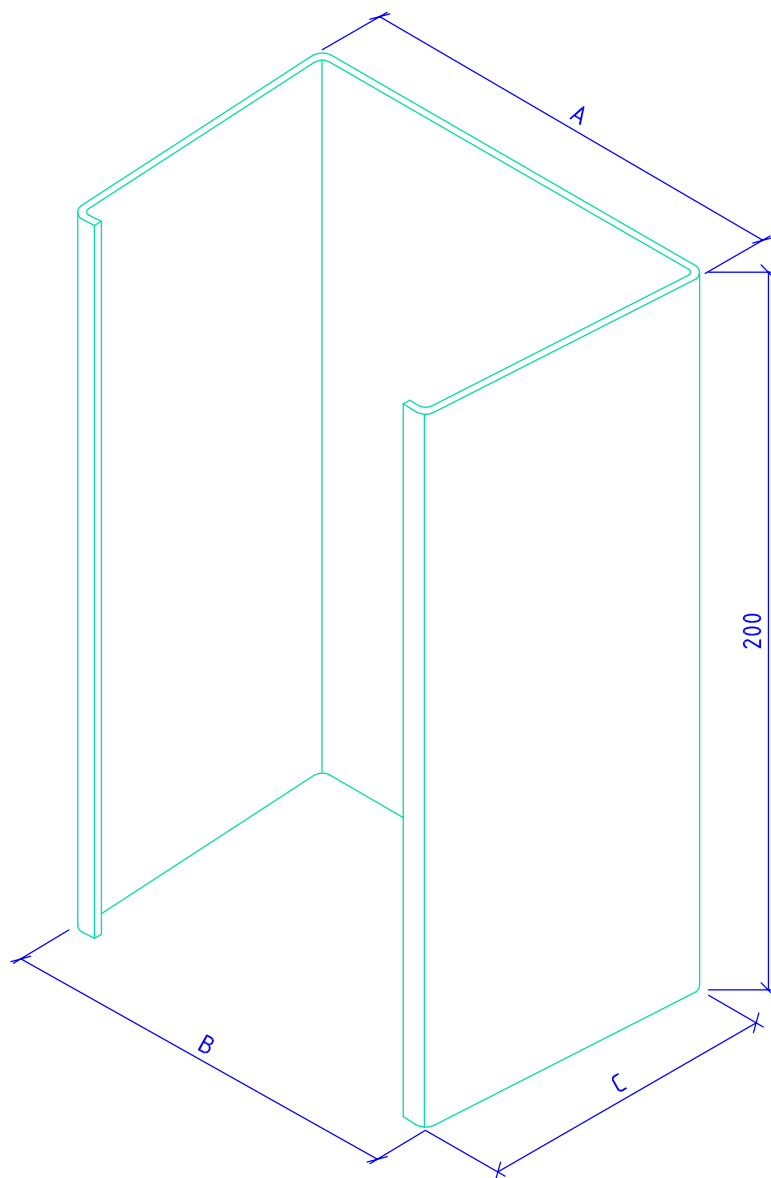
НАВЕСНАЯ
ФАСАДНАЯ СИСТЕМА
"АЛЬТЕРНАТИВА"

Профиль П-образный ПО

Альбом типовых технических решений

АЛЬТ-ФАСАД-04

лист	листов
2.26	2.37



Наименование	Обозначение	A, мм	B, мм	C, мм
Фиксирующая накладка ФН-ПО	ФН-ПО-70/60/1,2	77	67	58,5
	ФН-ПО-80/60/1,2	87	77	58,5
	ФН-ПО-70/60/1,5	76,5	66	58
	ФН-ПО-80/60/1,5	86,5	76	58

Сталь 08пс, 12Х18Н10Т (АISI 321), 08Х18Н10Т (АISI 304), 12Х17 (АISI 430)

**НАВЕСНАЯ
ФАСАДНАЯ СИСТЕМА
"АЛЬТЕРНАТИВА"**

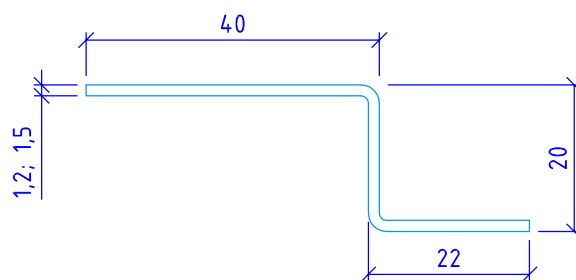
Фиксирующая накладка ФН-ПО

Альбом типовых технических решений

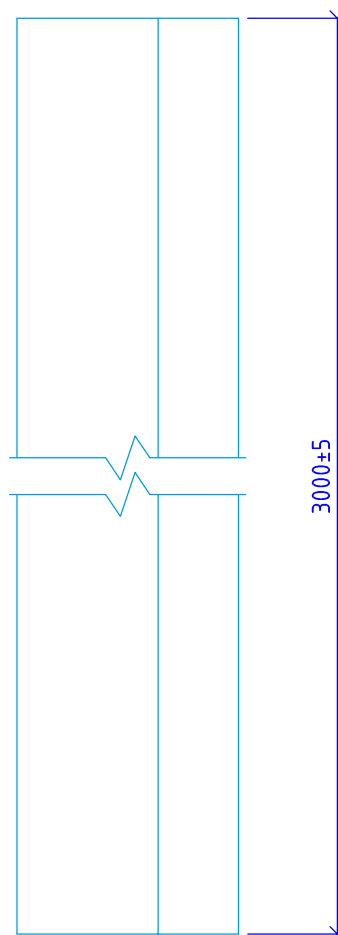
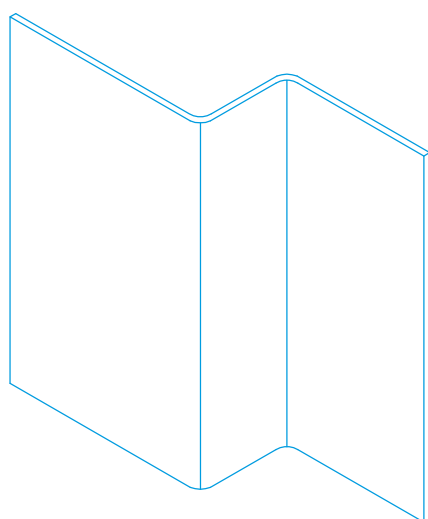
АЛЬТ-ФАСАД-04

лист	листов
2.27	2.37

Вид сверху



Вид спереди



Сталь 08пс, 12Х18Н10Т (АISI 321), 08Х18Н10Т (АISI 304), 12Х17 (АISI 430)

НАВЕСНАЯ
ФАСАДНАЯ СИСТЕМА
"АЛЬТЕРНАТИВА"

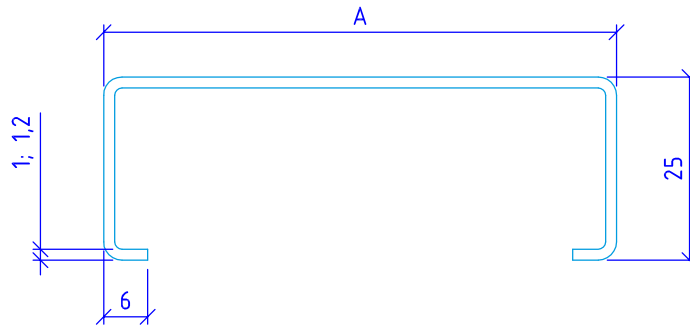
Профиль Z-образный Z0

Альбом типовых технических решений

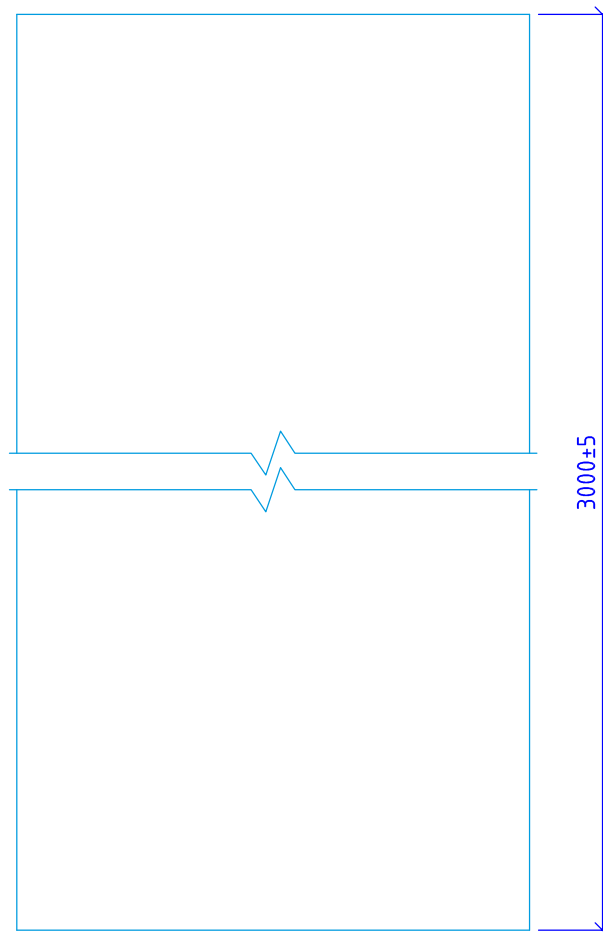
АЛЬТ-ФАСАД-04

лист	листов
2.28	2.37

Вид сверху



Вид спереди



Сталь 08пс, 12Х18Н10Т (АISI 321), 08Х18Н10Т (АISI 304), 12Х17 (АISI 430)

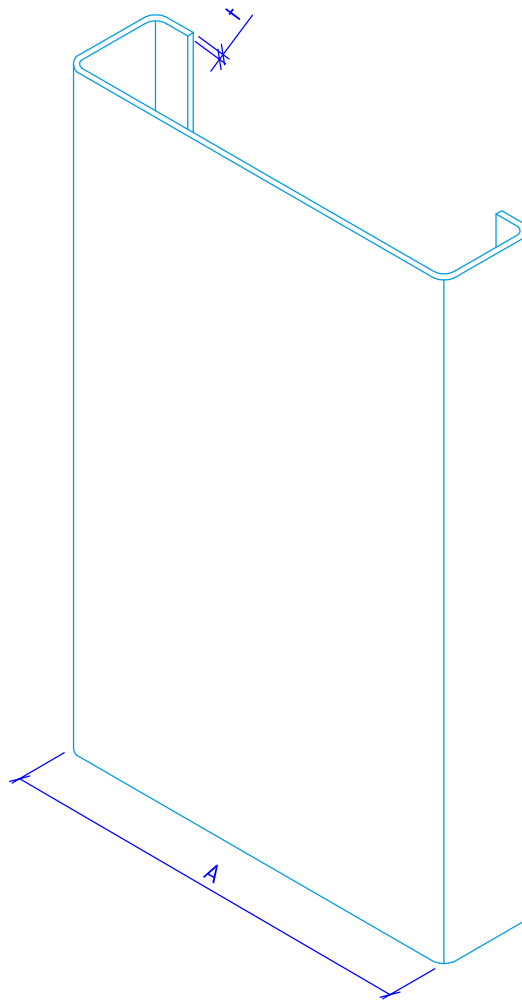
НАВЕСНАЯ
ФАСАДНАЯ СИСТЕМА
"АЛЬТЕРНАТИВА"

Профиль С-образный С0

Альбом типовых технических решений

АЛЬТ-ФАСАД-04

лист	листов
2.29	2.37



Наименование	Обозначение	A, мм	t, мм
Профиль С-образный	СО-70/1,0	70	1,0
	СО-70/1,2	80	1,2
	СО-80/1,0	80	1,0
	СО-80/1,2	80	1,2
	СО-100/1,0	100	1,0
	СО-100/1,2	100	1,2

НАВЕСНАЯ
ФАСАДНАЯ СИСТЕМА
"АЛЬТЕРНАТИВА"

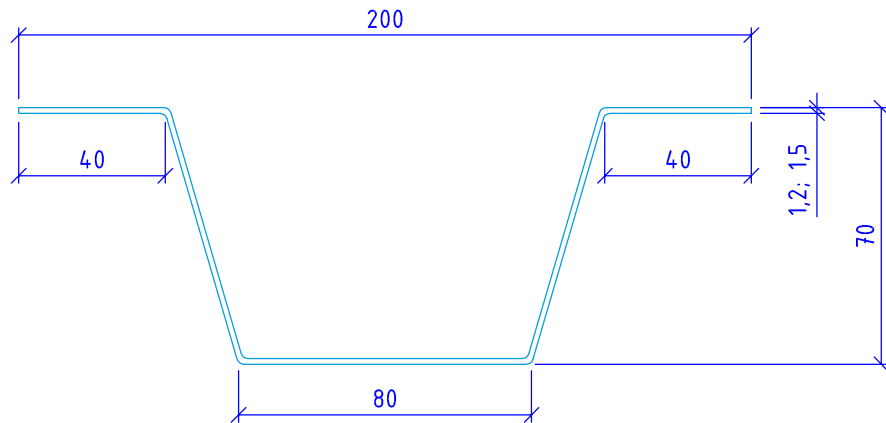
Профиль С-образный СО

Альбом типовых технических решений

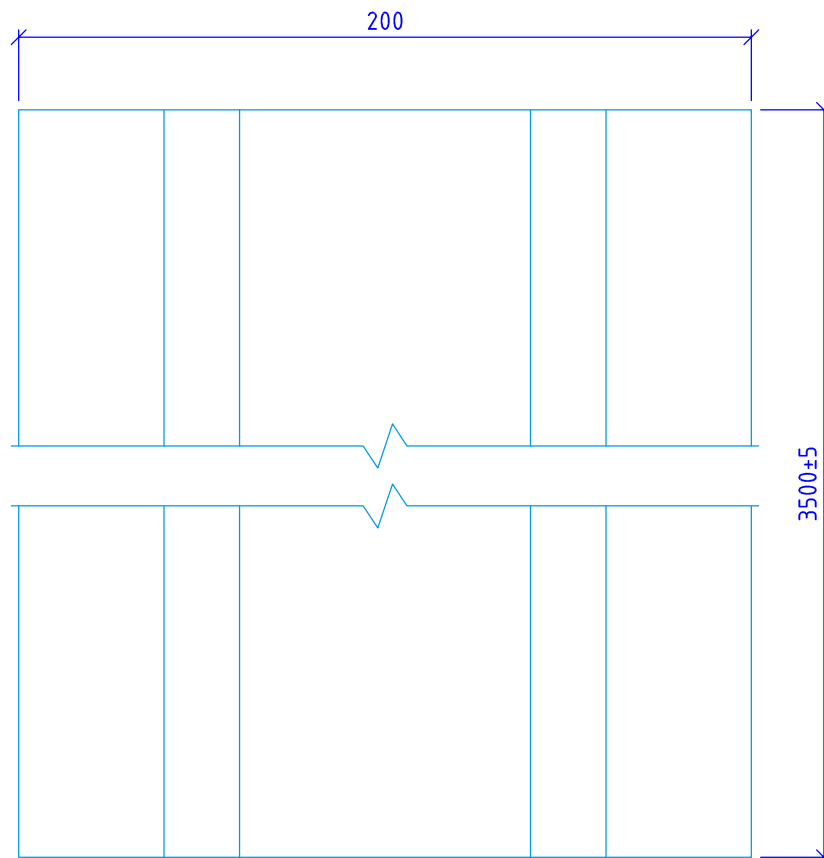
АЛЬТ-ФАСАД-04

лист	листов
2.30	2.37

Вид сверху



Вид спереди



Сталь 08пс, 12Х18Н10Т (АISI 321), 08Х18Н10Т (АISI 304), 12Х17 (АISI 430)

НАВЕСНАЯ
ФАСАДНАЯ СИСТЕМА
"АЛЬТЕРНАТИВА"

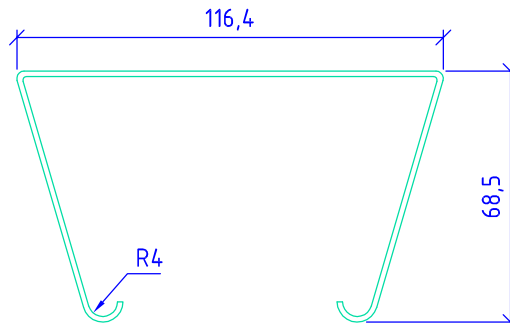
Профиль шляпный ПШ

Альбом типовых технических решений

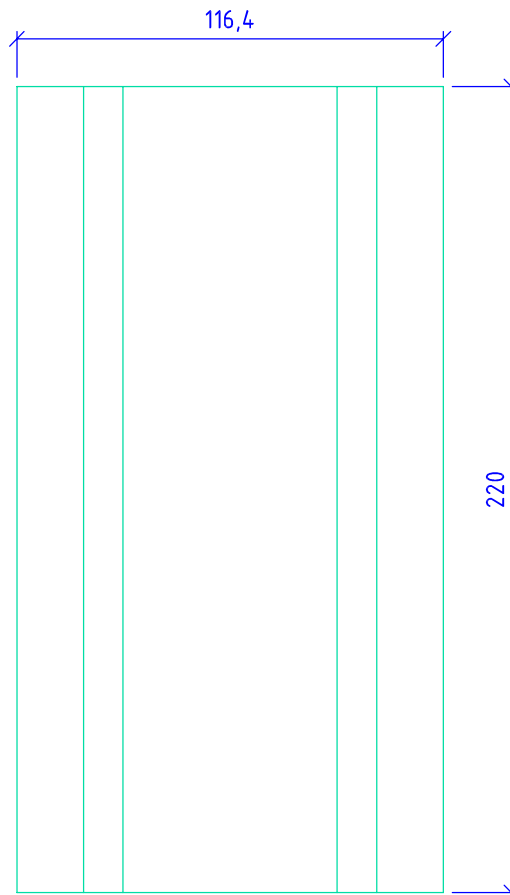
АЛЬТ-ФАСАД-04

лист	листов
2.31	2.37

Вид сверху



Вид спереди



Сталь 08пс, 12Х18Н10Т (АISI 321), 08Х18Н10Т (АISI 304), 12Х17 (АISI 430)

НАВЕСНАЯ
ФАСАДНАЯ СИСТЕМА
"АЛЬТЕРНАТИВА"

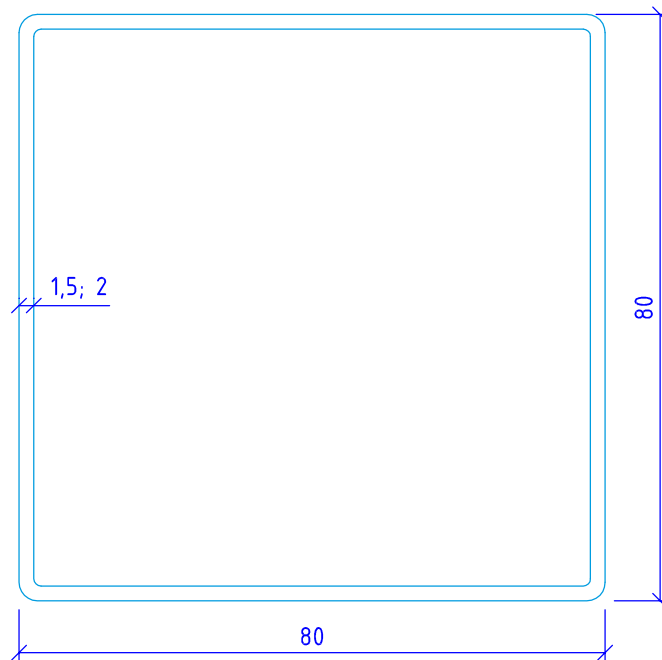
Фиксирующая накладка ФН-ПШ

Альбом типовых технических решений

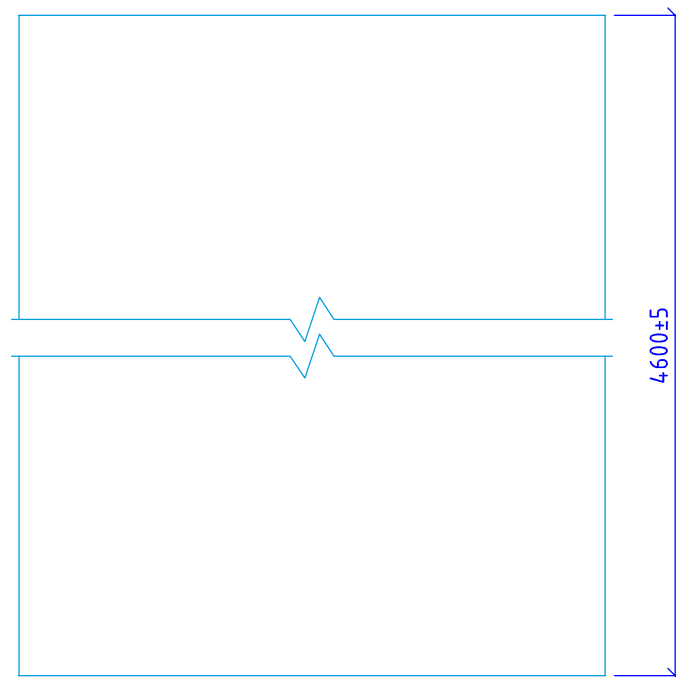
АЛЬТ-ФАСАД-04

лист	листов
2.32	2.37

Вид сверху



Вид спереди



Сталь 08пс, 12Х18Н10Т (АISI 321), 08Х18Н10Т (АISI 304), 12Х17 (АISI 430)

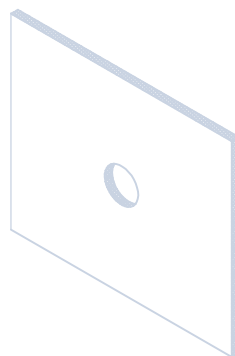
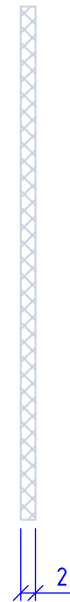
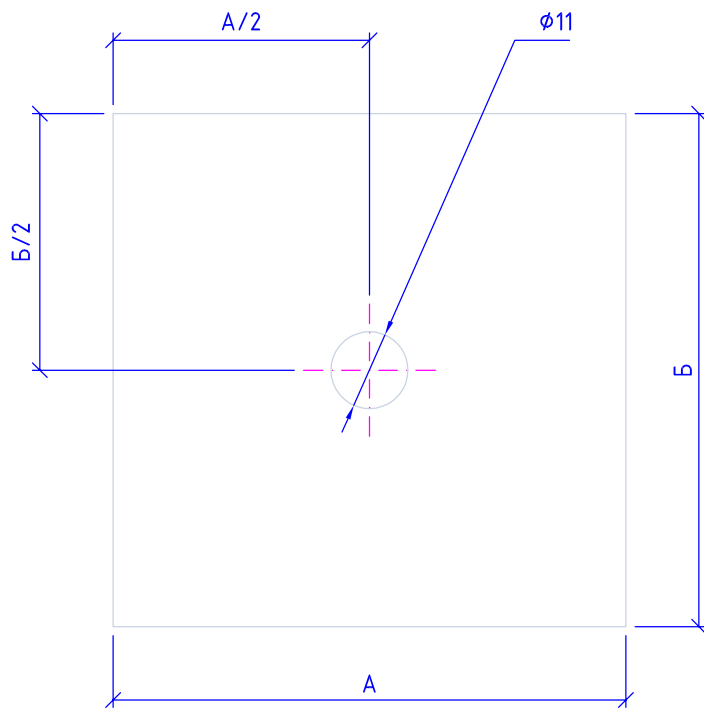
НАВЕСНАЯ
ФАСАДНАЯ СИСТЕМА
"АЛЬТЕРНАТИВА"

Профиль квадратный ПК

Альбом типовых технических решений

АЛЬТ-ФАСАД-04

лист	листов
2.33	2.37



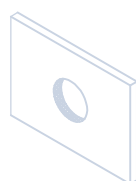
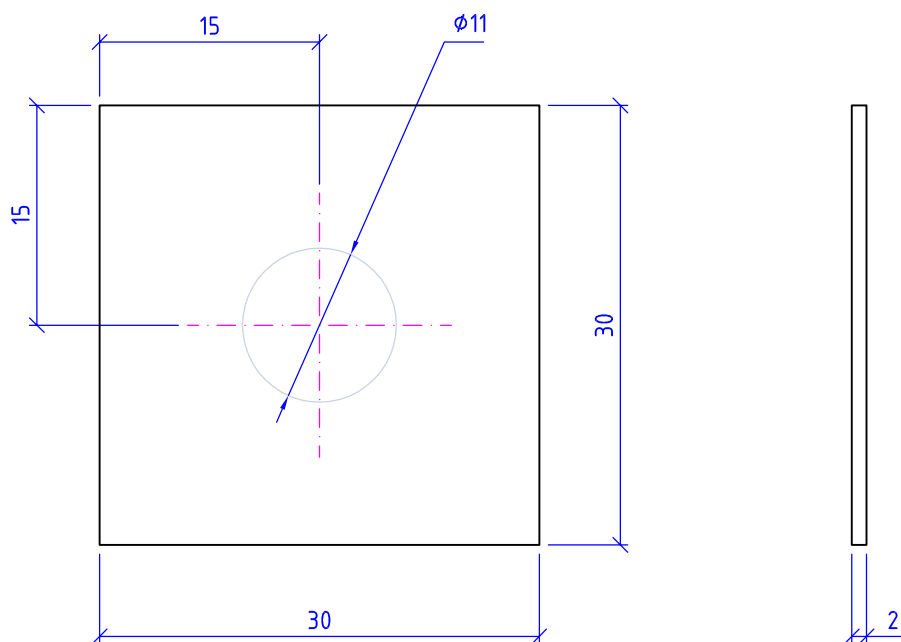
НАВЕСНАЯ
ФАСАДНАЯ СИСТЕМА
"АЛЬТЕРНАТИВА"

Прокладка термоизолирующая,
толщиной 2 мм

Альбом типовых технических решений

АЛЬТ-ФАСАД-04

лист	листов
2.34	2.37



НАВЕСНАЯ
 ФАСАДНАЯ СИСТЕМА
 "АЛЬТЕРНАТИВА"

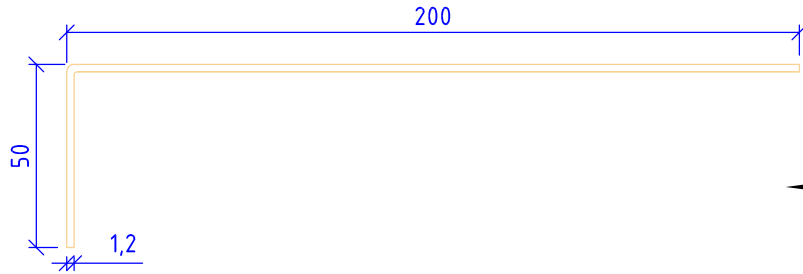
Шайба усиливающая ШУ

Альбом типовых технических решений

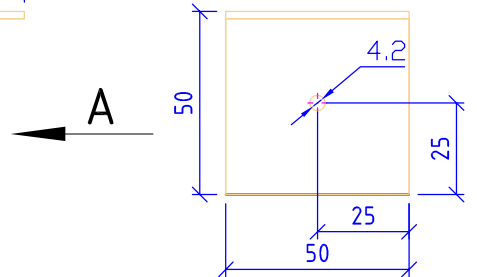
АЛТ-ФАСАД-04

лист	листов
2.35	2.37

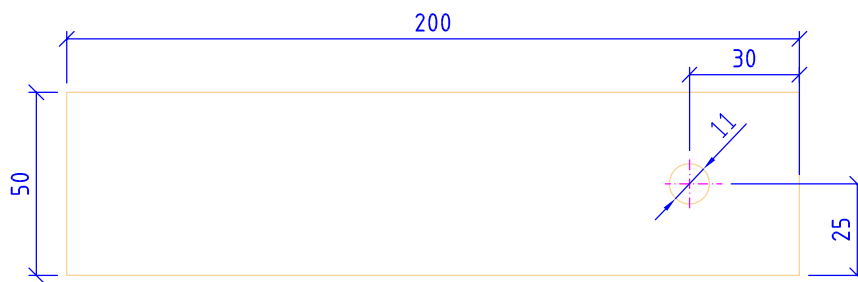
Вид сбоку



Вид А



Вид сверху



Сталь 08пс, 12Х18Н10Т (АISI 321), 08Х18Н10Т (АISI 304), 12Х17 (АISI 430)

НАВЕСНАЯ
ФАСАДНАЯ СИСТЕМА
"АЛЬТЕРНАТИВА"

Кронштейн крепления обрамлений оконного проема

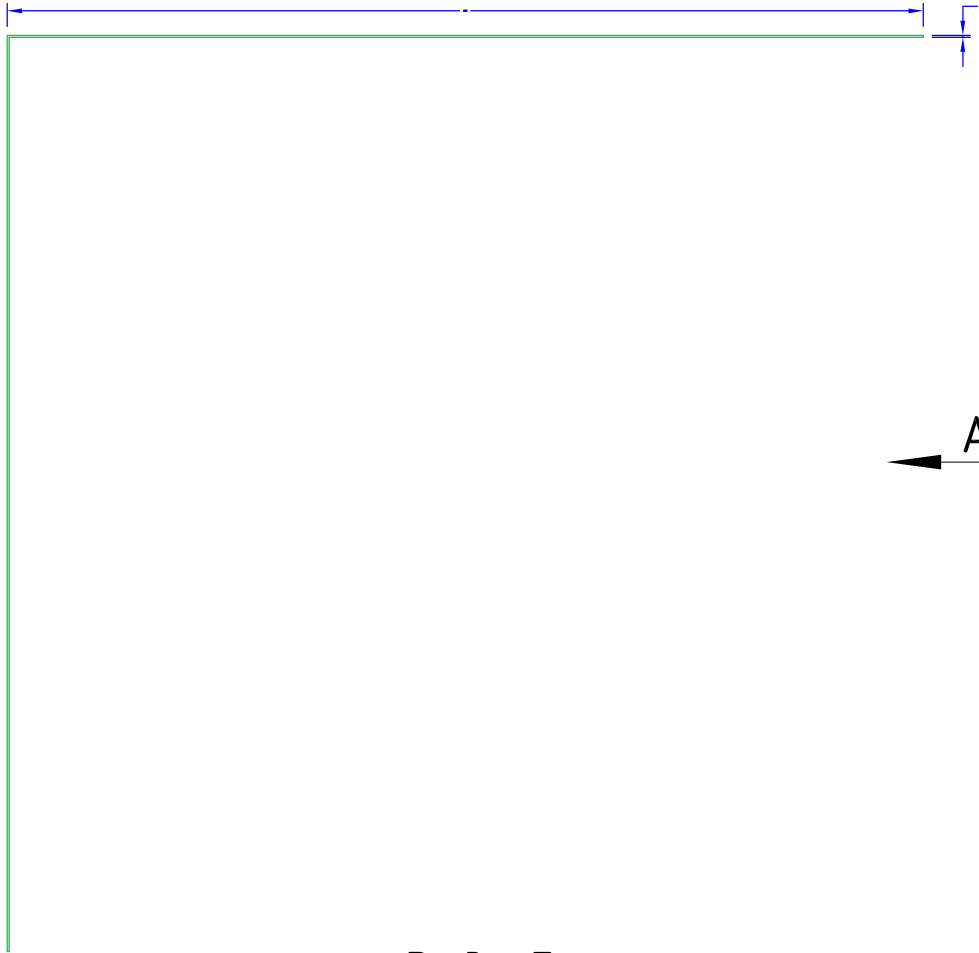
Альбом типовых технических решений

АЛЬТ-ФАСАД-04

лист	листов
2.36	2.37

Вид сверху

Вид А



Вид сбоку

Сталь 08пс, 12Х18Н10Т (АISI 321), 08Х18Н10Т (АISI 304), 12Х17 (АISI 430)

НАВЕСНАЯ
ФАСАДНАЯ СИСТЕМА
"АЛЬТЕРНАТИВА"

Полка угловая ПУ

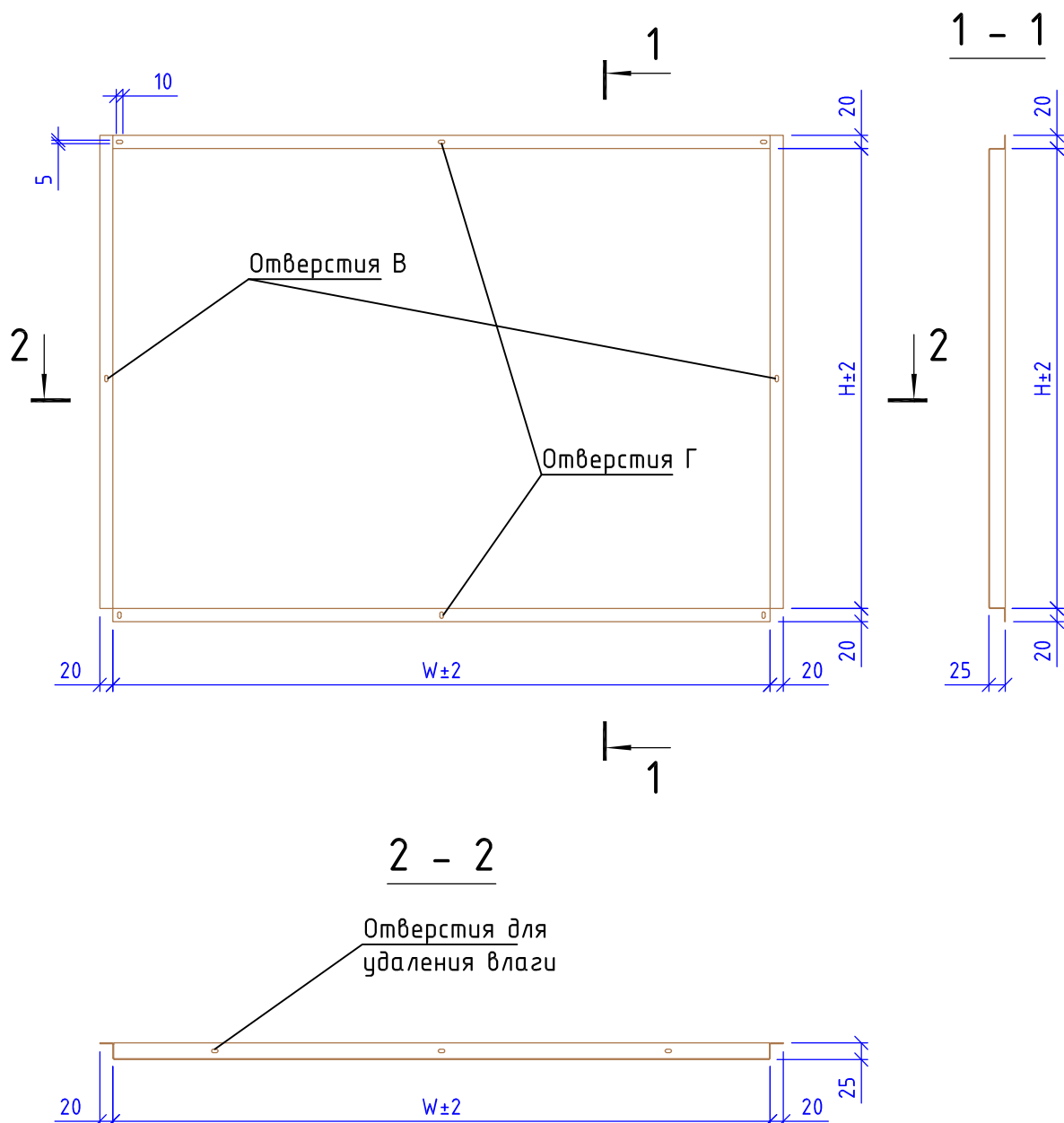
Альбом типовых технических решений

АЛЬТ-ФАСАД-05

лист	листов
2.37	2.37

Раздел 3.
Облицовка.

Образец кассеты видимого крепления



- кассеты изготавливаются из оцинкованной окрашенной стали толщиной $t=0,7; 1,2; 1,5$ мм
- дополнительные монтажные отверстия В изготавливаются :
 - одно отверстие при $1400 > H \geq 700$, по центру
 - два отверстия при $H \geq 1400$ с равными расстояниями между отверстиями В и монтажными отверстиями
- дополнительные монтажные отверстия Г изготавливаются :
 - одно отверстие при $1400 > W \geq 700$, по центру
 - два отверстия при $W \geq 1400$ с равными расстояниями между отверстиями В и монтажными отверстиями
- отверстия для удаления влаги изготавливаются :
 - два отверстия при $W < 700$ мм на расстоянии 150мм от края кассеты
 - три отверстия при $1400 > W \geq 700$, два на расстоянии 200–300мм от края кассеты и одно по центру
 - четыре отверстия при $W \geq 1400$, два на расстоянии 300мм от края кассеты, два с равным расстоянием между всеми отверстиями

НАВЕСНАЯ
ФАСАДНАЯ СИСТЕМА
"АЛЬТЕРНАТИВА"

Кассета видимого крепления

Альбом типовых технических решений

АЛЬТ-ФАСАД-04

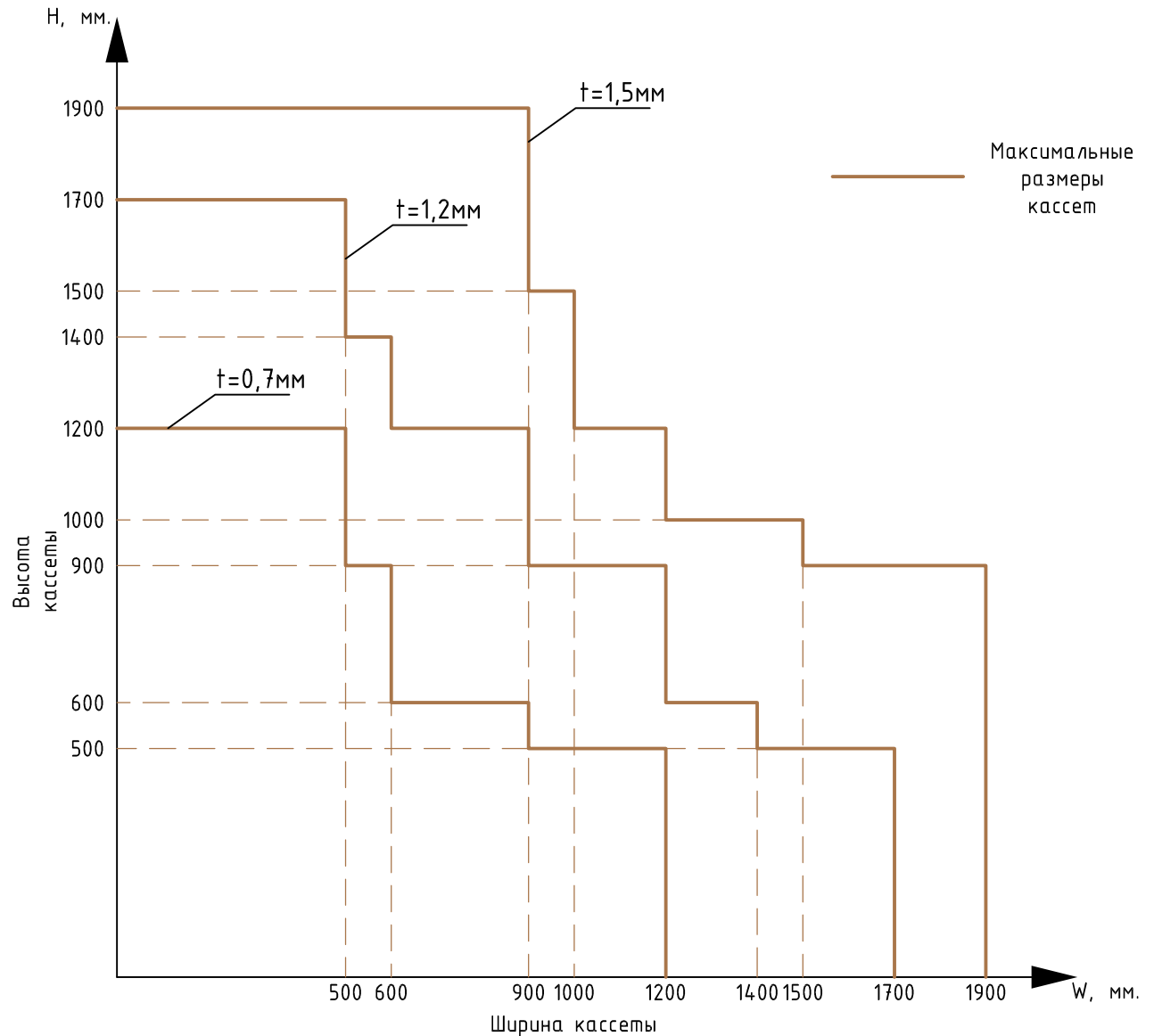
лист

листов

3.1

3.9

Размеры кассет видимого крепления



Размеры кассет не должны выходить за рамки максимальных размеров кассет для своей толщины.
Внутри границы максимальных размеров кассеты могут быть любых размеров.

НАВЕСНАЯ
ФАСАДНАЯ СИСТЕМА
"АЛЬТЕРНАТИВА"

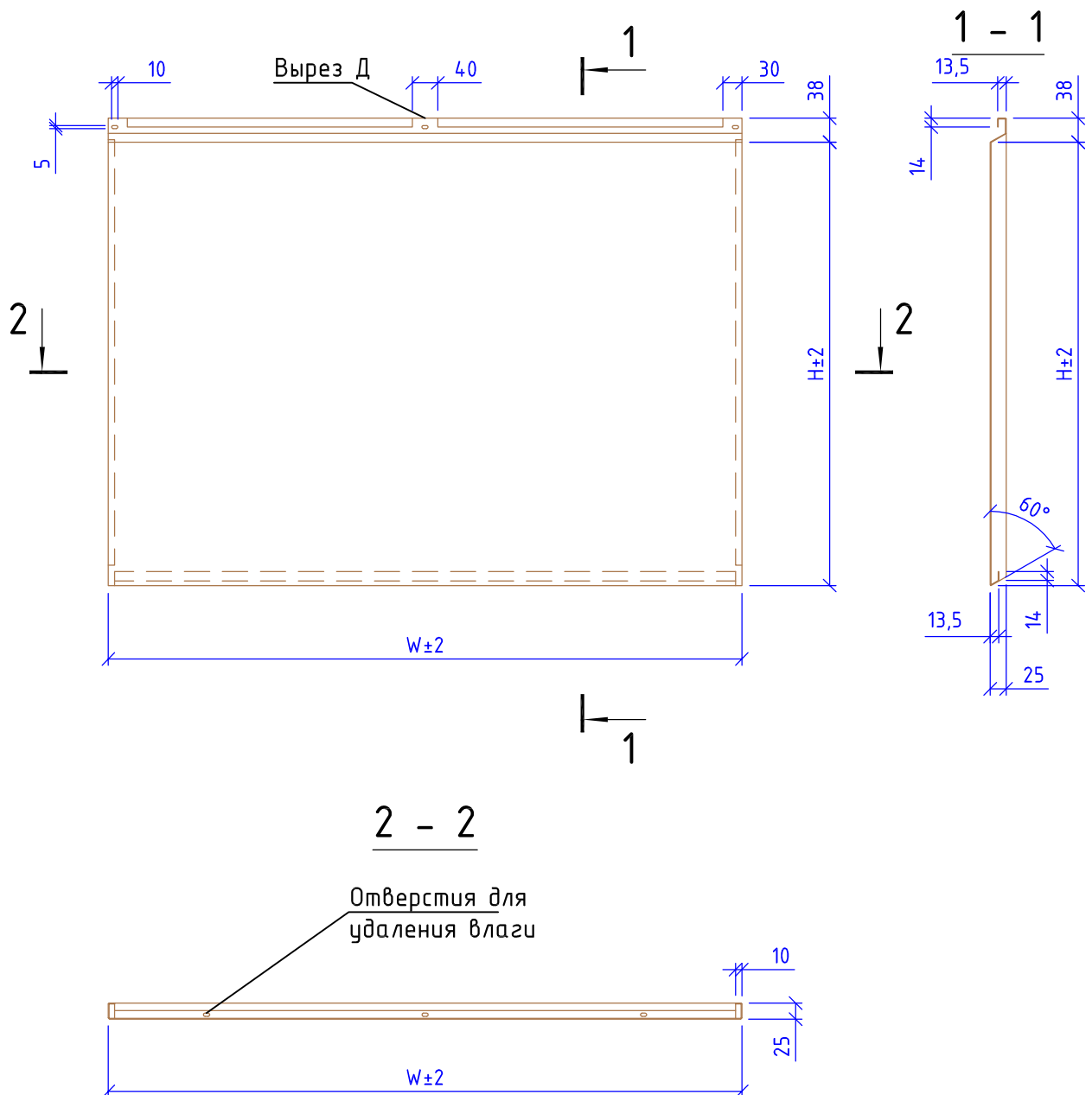
Размеры кассет видимого крепления

Альбом типовых технических решений

АЛЬТ-ФАСАД-04

лист	листов
3.2	3.9

Образец кассеты скрытого крепления



- кассеты изготавливаются из оцинкованной окрашенной стали толщиной $t=0,7; 1,2; 1,5$ мм
- дополнительные монтажные отверстия В изготавливаются :
 - одно отверстие при $1400 > H \geq 700$, по центру
 - два отверстия при $H \geq 1400$ с равными расстояниями между отверстиями В и монтажными отверстиями
- дополнительные монтажные отверстия Г изготавливаются :
 - одно отверстие при $1400 > W \geq 700$, по центру
 - два отверстия при $W \geq 1400$ с равными расстояниями между отверстиями В и монтажными отверстиями
- отверстия для удаления влаги изготавливаются :
 - два отверстия при $W < 700$ мм на расстоянии 150мм от края кассеты
 - три отверстия при $1400 > W \geq 700$, два на расстоянии 200-300мм от края кассеты и одно по центру
 - четыре отверстия при $W \geq 1400$, два на расстоянии 300мм от края кассеты, два с равным расстоянием между всеми отверстиями

НАВЕСНАЯ
ФАСАДНАЯ СИСТЕМА
"АЛЬТЕРНАТИВА"

Кассета скрытого крепления

Альбом типовых технических решений

АЛЬТ-ФАСАД-04

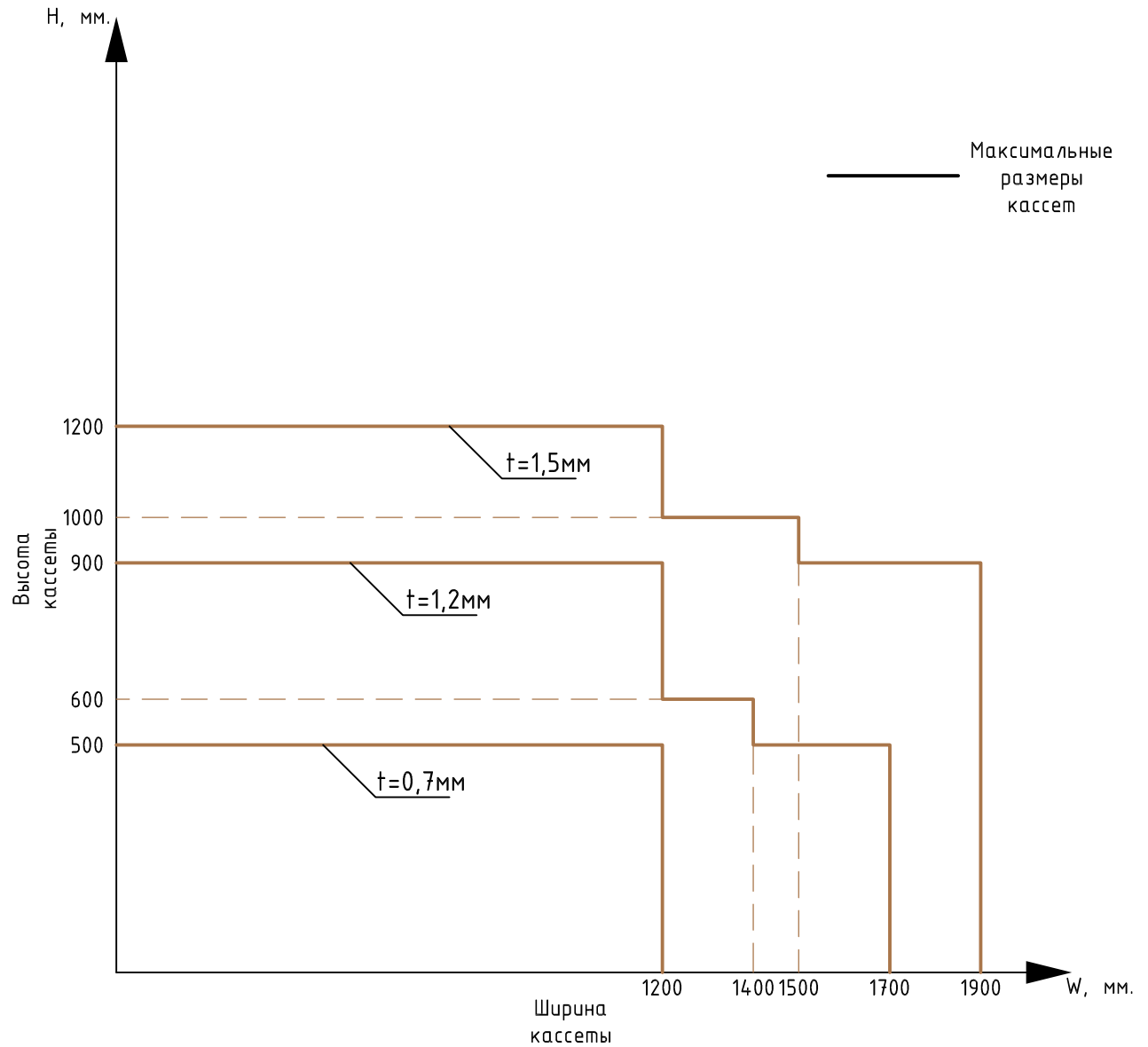
лист

3.3

листов

3.9

Размеры кассет скрытого крепления



Размеры кассет не должны выходить за рамки максимальных размеров кассет для своей толщины.
Внутри границы максимальных размеров кассеты могут быть любых размеров.

НАВЕСНАЯ
ФАСАДНАЯ СИСТЕМА
"АЛЬТЕРНАТИВА"

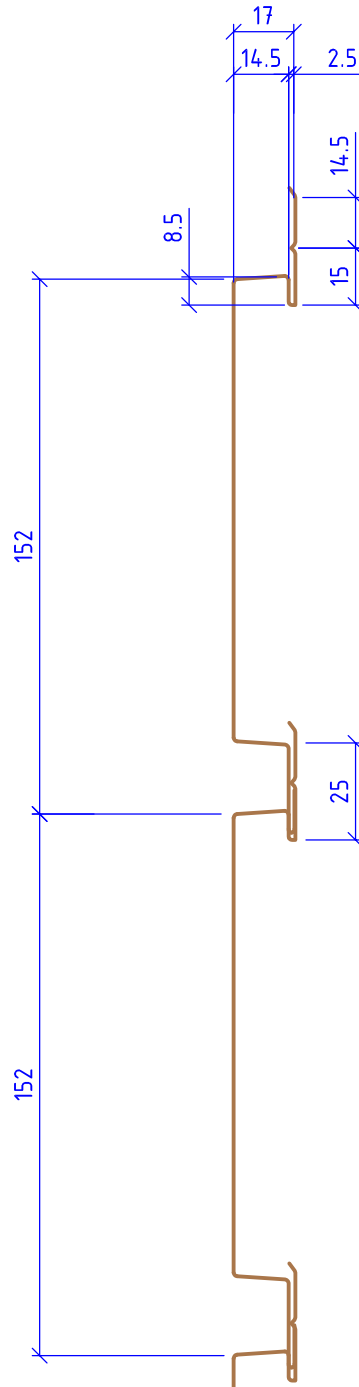
Размеры кассет вскрытого крепления

Альбом типовых технических решений

АЛТ-ФАСАД-04

лист	листов
3.4	3.9

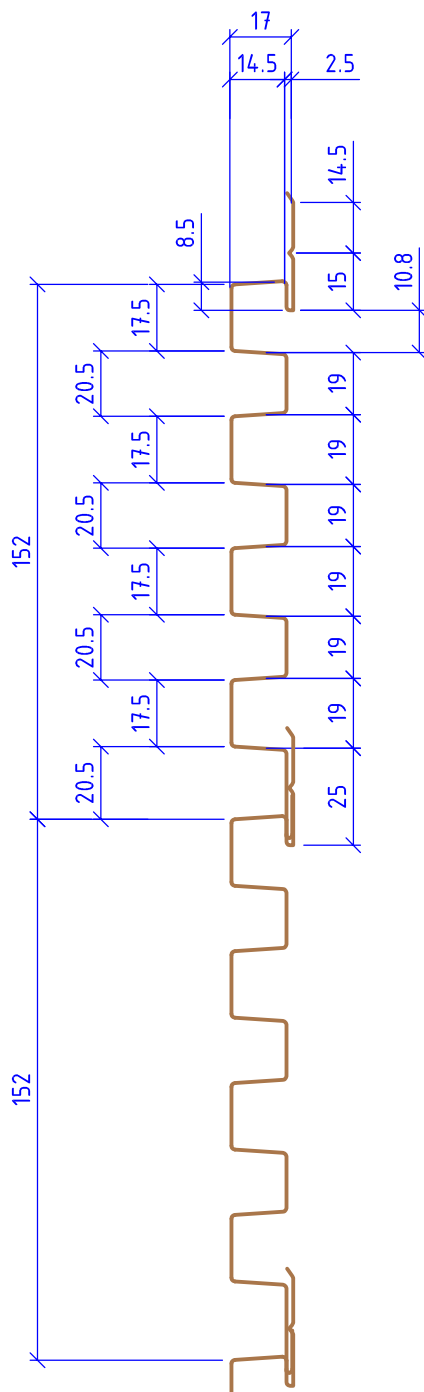
Образец сайдинга с плоской поверхностью видимого крепления



Необходимо предусмотреть возможность сквозной вентиляции воздушного зазора, для чего в цокольной зоне обеспечить доступ воздуха в под облицовочное пространство и в районе верхнего окончания системы его вывод.

НАВЕСНАЯ ФАСАДНАЯ СИСТЕМА "АЛЬТЕРНАТИВА"	Сайдинг плоский		
	Альбом типовых технических решений		
	АЛЬТ-ФАСАД-04	лист	листов
3.5		3.9	

Образец сайдинга с фигурной поверхностью видимого крепления



Необходимо предусмотреть возможность сквозной вентиляции воздушного зазора, для чего в цокольной зоне обеспечить доступ воздуха в под облицовочное пространство и в районе верхнего окончания системы его вывод.

НАВЕСНАЯ
ФАСАДНАЯ СИСТЕМА
"АЛЬТЕРНАТИВА"

Сайдинг фигурный

Альбом типовых технических решений

АЛТ-ФАСАД-04

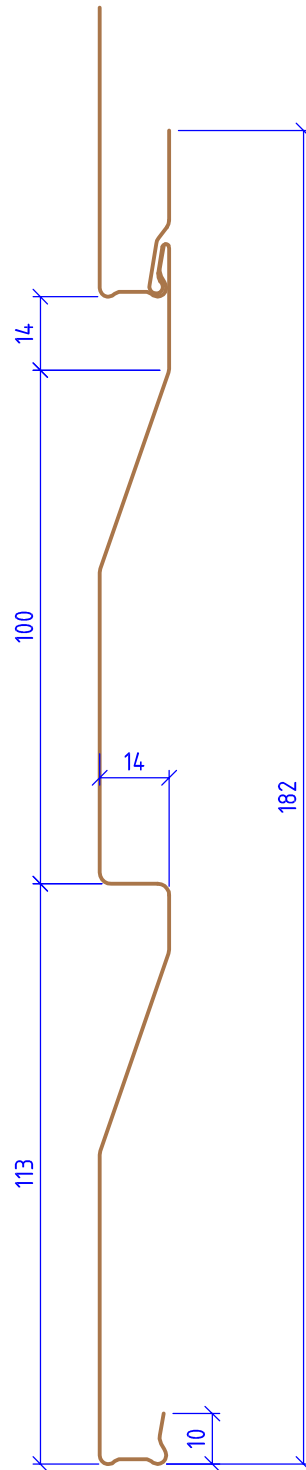
лист

листов

3.6

3.9

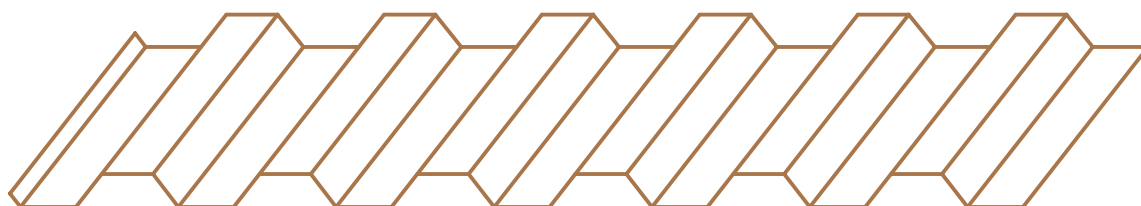
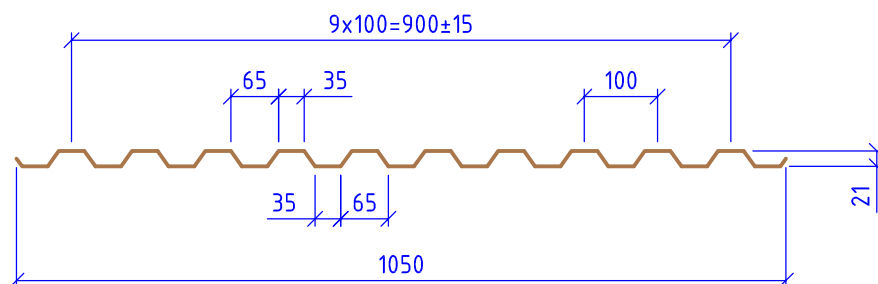
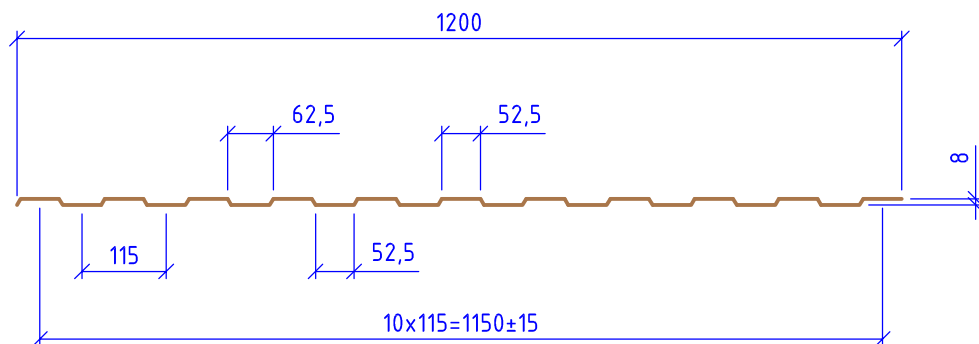
Образец сайдинга с плоской поверхностью скрытого крепления



Необходимо предусмотреть возможность сквозной вентиляции воздушного зазора, для чего в цокольной зоне обеспечить доступ воздуха в под облицовочное пространство и в районе верхнего окончания системы его вывод.

НАВЕСНАЯ ФАСАДНАЯ СИСТЕМА "АЛЬТЕРНАТИВА"	Сайдинг плоский				
	Альбом типовых технических решений				
	АЛЬТ-ФАСАД-04	<table border="1"><tr><td>лист</td><td>листов</td></tr><tr><td>3.7</td><td>3.9</td></tr></table>	лист	листов	3.7
лист	листов				
3.7	3.9				

Образцы профилированного листа видимого крепления



НАВЕСНАЯ
ФАСАДНАЯ СИСТЕМА
"АЛЬТЕРНАТИВА"

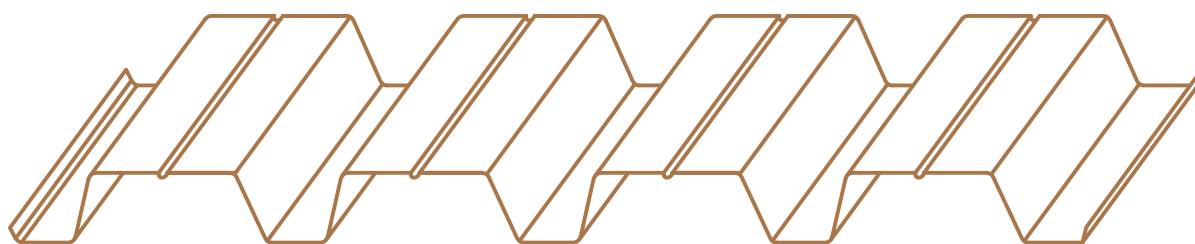
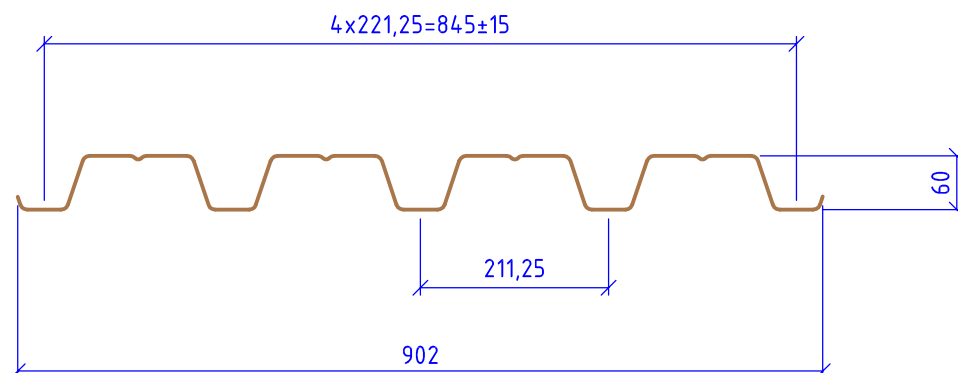
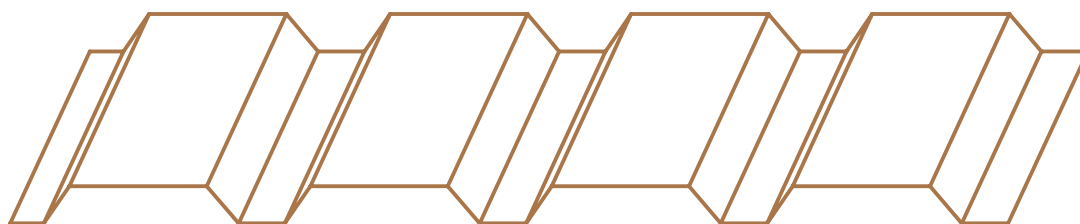
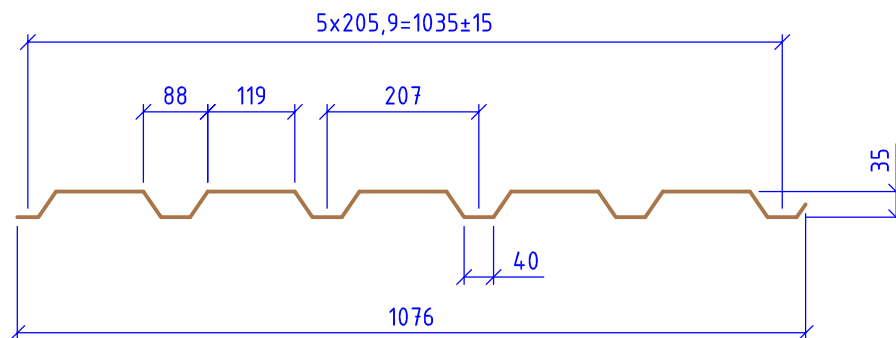
Профилированный листы

Альбом типовых технических решений

АЛЬТ-ФАСАД-04

лист	листов
3.8	3.9

Образцы профилированного листа видимого крепления



НАВЕСНАЯ
ФАСАДНАЯ СИСТЕМА
"АЛЬТЕРНАТИВА"

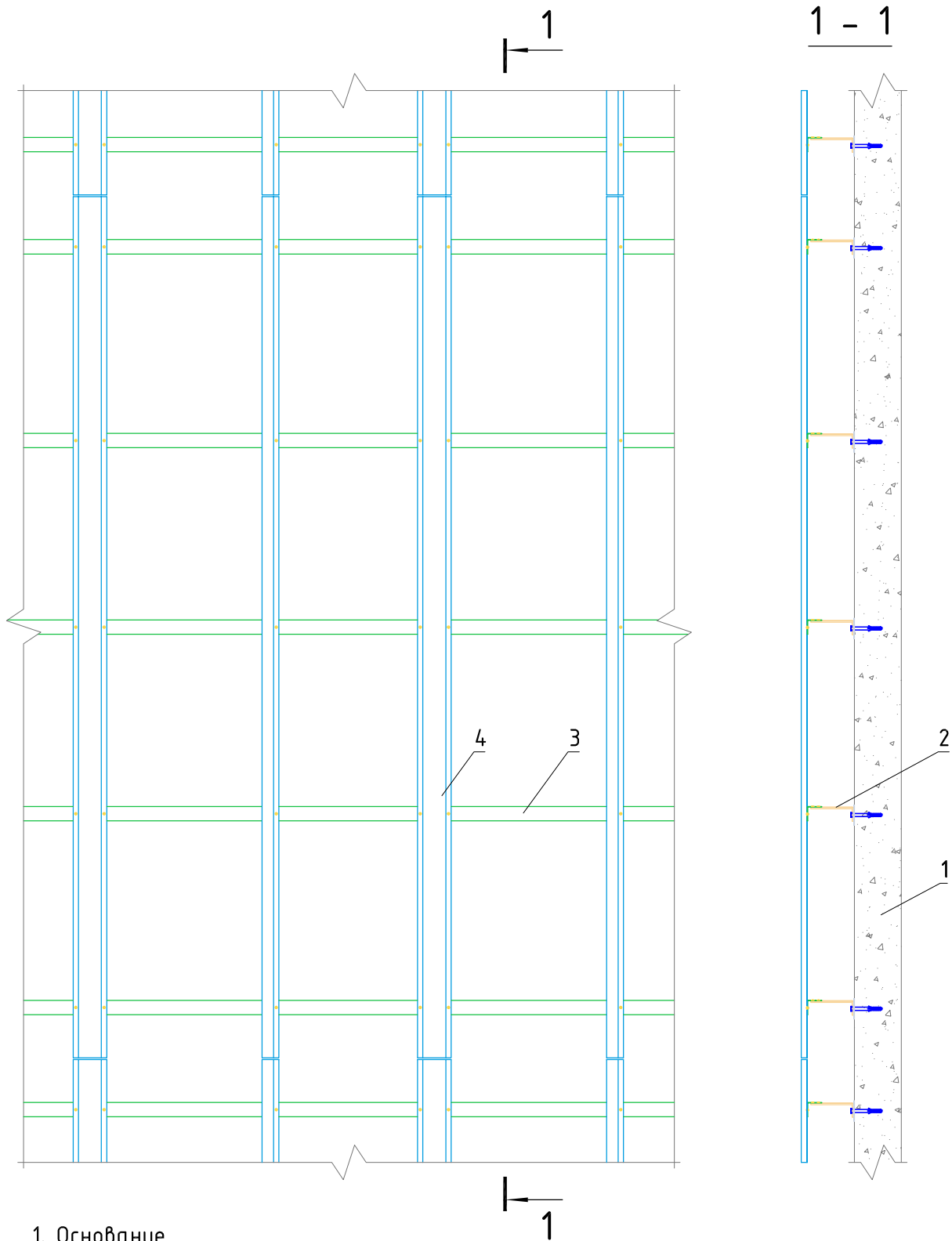
Профилированный листы

Альбом типовых технических решений

АЛЬТ-ФАСАД-04

лист	листов
3.9	3.9

Раздел 4.
Горизонтально-вертикальная система
крепления.



1. Основание
2. Кронштейн
3. Горизонтальный профиль
4. Вертикальный профиль

НАВЕСНАЯ
 ФАСАДНАЯ СИСТЕМА
 "АЛЬТЕРНАТИВА"

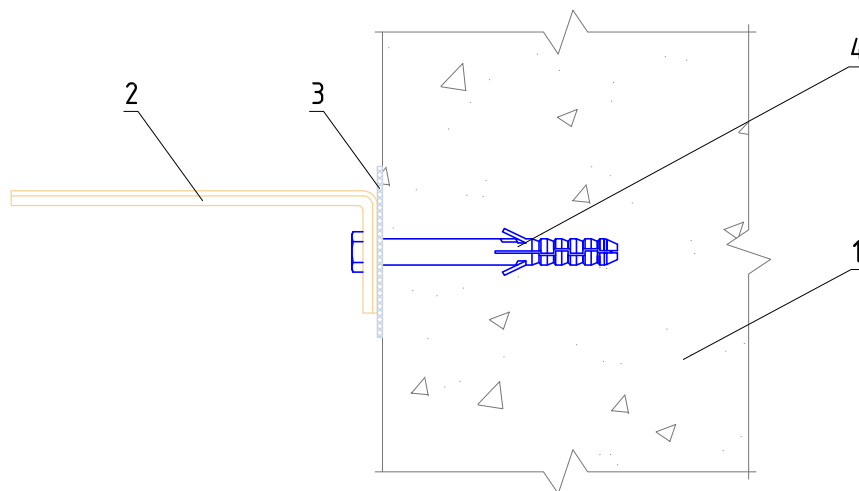
Горизонтально-вертикально ориентированная
 подконструкция системы

Альбом типовых технических решений

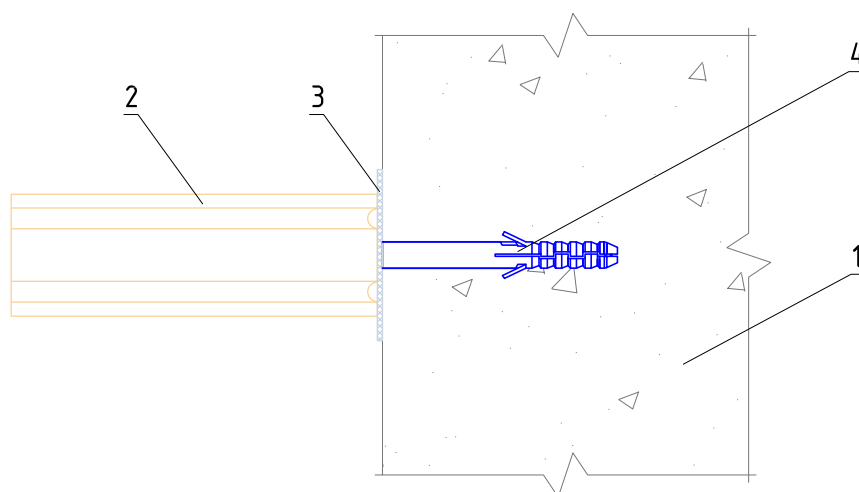
АЛТ-ФАСАД-04

лист	листов
4.0	4.32

Вертикальный разрез



Горизонтальный разрез



1. Основание
2. Кронштейн КР
3. Прокладка термоизолирующая
4. Анкерный дюбель

НАВЕСНАЯ
ФАСАДНАЯ СИСТЕМА
"АЛЬТЕРНАТИВА"

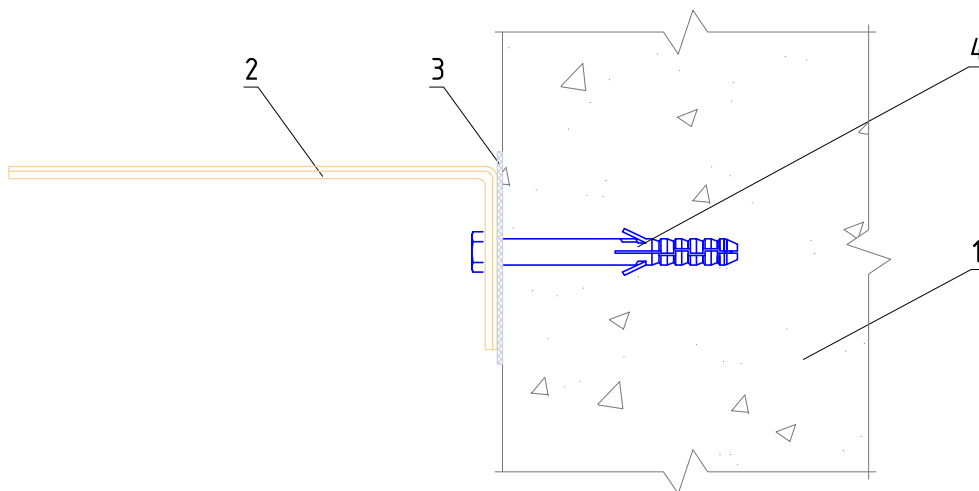
Крепление кронштейна КР к основанию

Альбом типовых технических решений

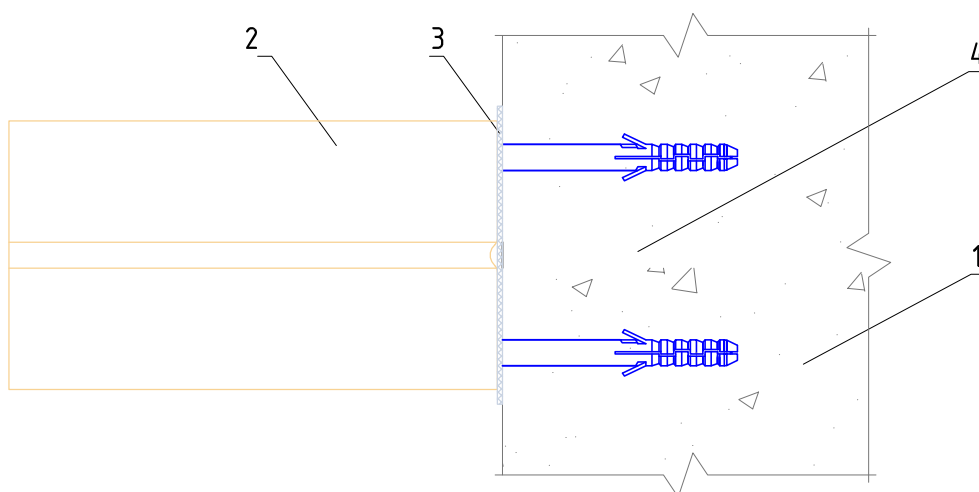
АЛТ-ФАСАД-04

лист	листов
4.1	4.32

Вертикальный разрез



Горизонтальный разрез



1. Основание
2. Кронштейн КРУ-1р + Шайба усиливающая ШУ
3. Прокладка термоизолирующая
4. Анкерный дюбель

НАВЕСНАЯ
ФАСАДНАЯ СИСТЕМА
"АЛЬТЕРНАТИВА"

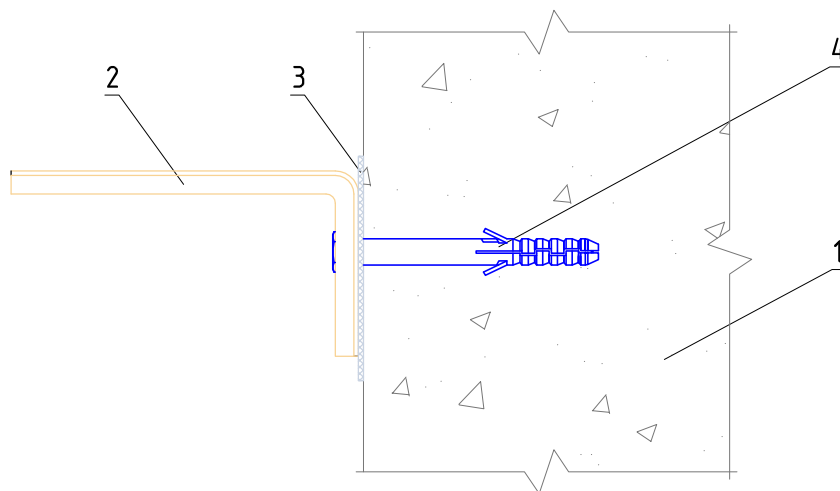
Крепление усиленного кронштейна КРУ-1р к
основанию

Альбом типовых технических решений

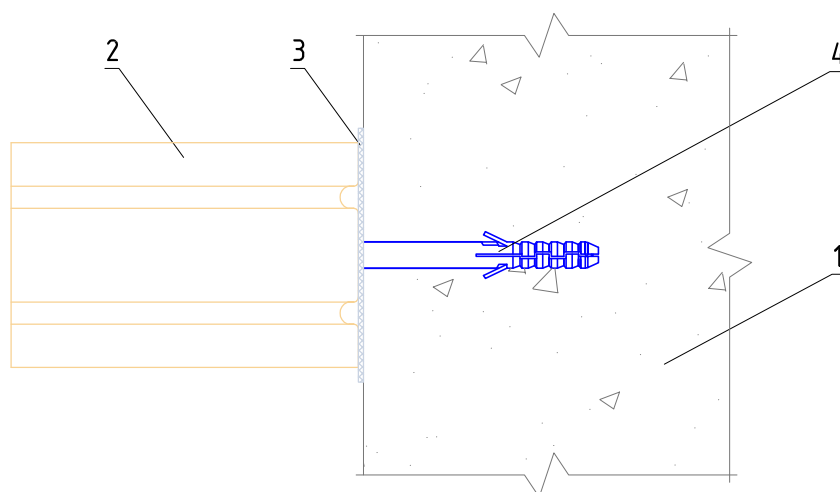
АЛТ-ФАСАД-04

лист	листов
4.2	4.32

Вертикальный разрез



Горизонтальный разрез



1. Основание
2. Кронштейн КРУ-2р
3. Прокладка термоизолирующая
4. Анкерный дюбель

НАВЕСНАЯ
ФАСАДНАЯ СИСТЕМА
"АЛЬТЕРНАТИВА"

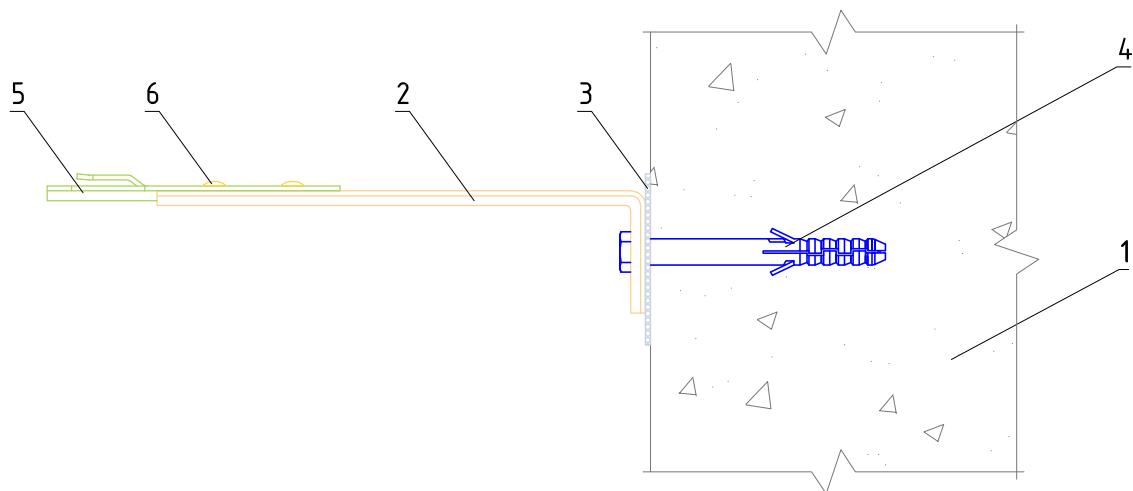
Крепление усиленного кронштейна КРУ-2р к
основанию

Альбом типовых технических решений

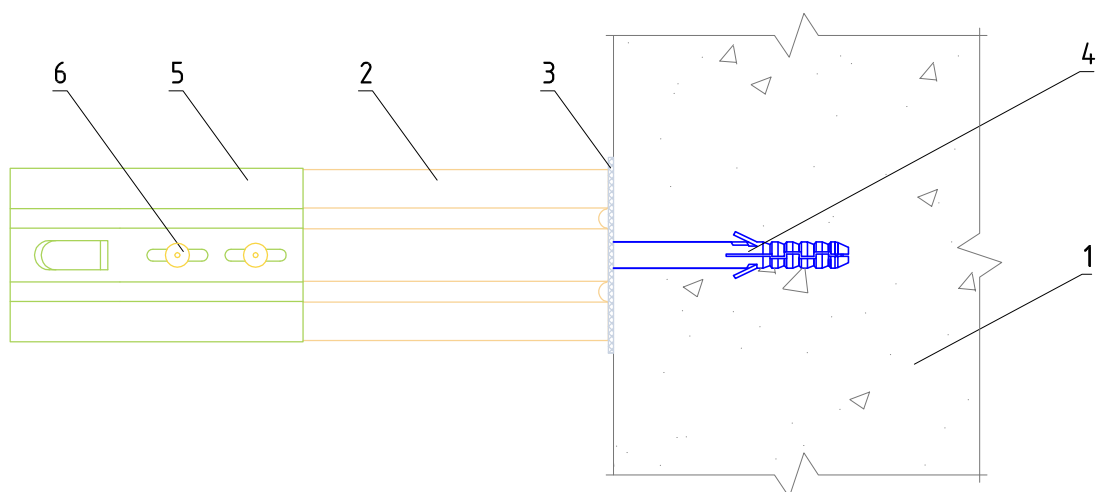
АЛТ-ФАСАД-04

лист	листов
4.3	4.32

Вертикальный разрез



Горизонтальный разрез



1. Основание
2. Кронштейн КР
3. Прокладка термоизолирующая
4. Анкерный дюбель
5. Удлинитель кронштейна УД-КР для крепления заклепками
6. Заклепка вытяжная (самонарезающий винт)

НАВЕСНАЯ
ФАСАДНАЯ СИСТЕМА
"АЛЬТЕРНАТИВА"

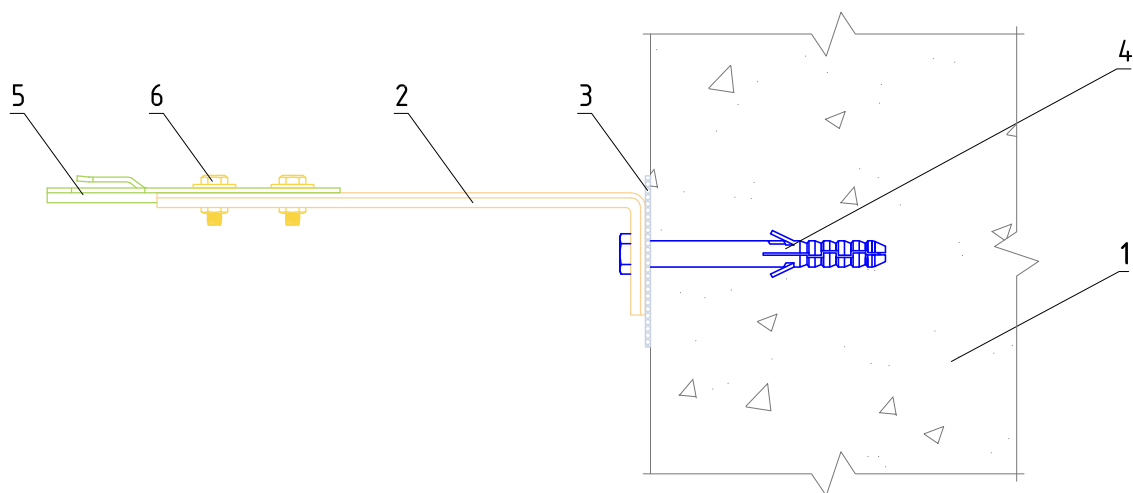
Крепление удлинителя кронштейна УД-КР
к кронштейну КР заклепками

Альбом типовых технических решений

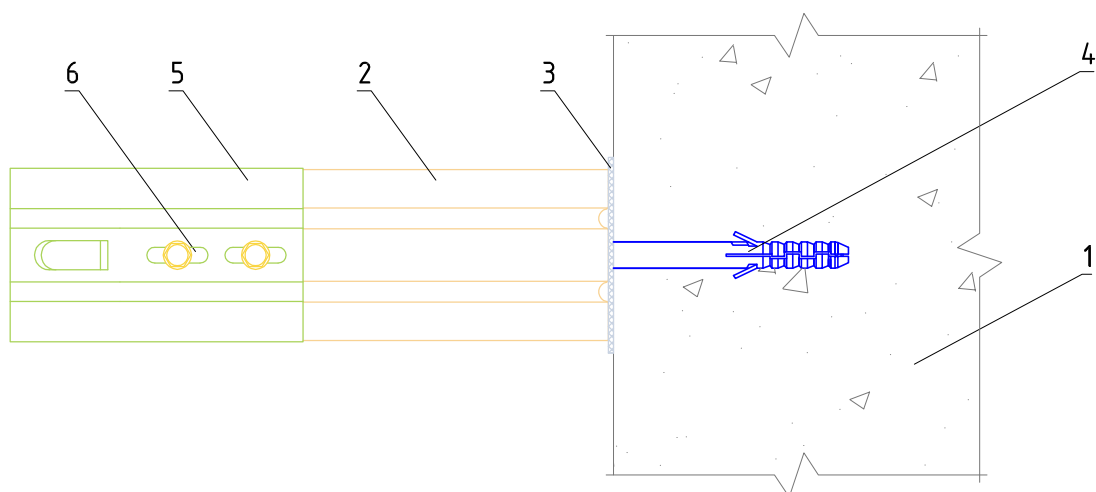
АЛТ-ФАСАД-04

лист	листов
4.4	4.32

Вертикальный разрез



Горизонтальный разрез



1. Основание
2. Кронштейн КР
3. Прокладка термоизолирующая
4. Анкерный дюбель
5. Удлинитель кронштейна УД-КР для крепления болтами
6. Соединительный комплект М6

НАВЕСНАЯ
ФАСАДНАЯ СИСТЕМА
"АЛЬТЕРНАТИВА"

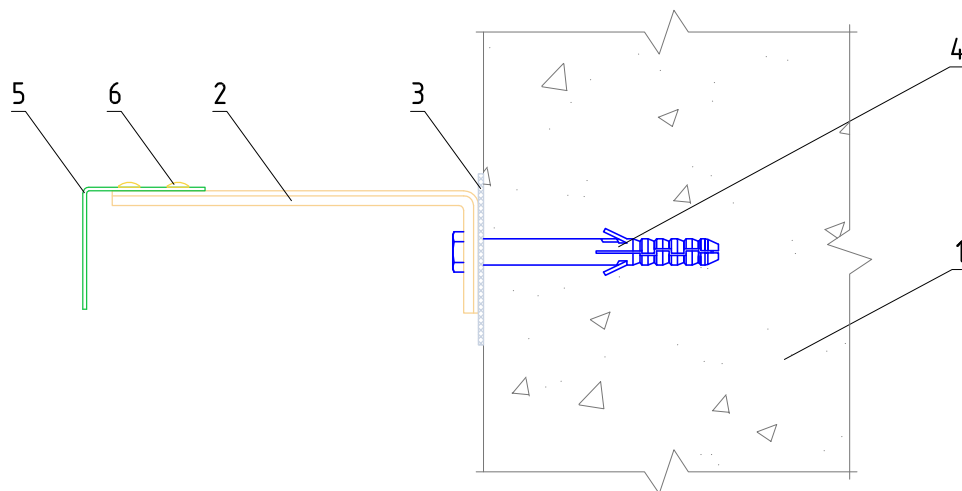
Крепление удлинителя кронштейна УД-КР
к кронштейну КР соединительным комплектом

Альбом типовых технических решений

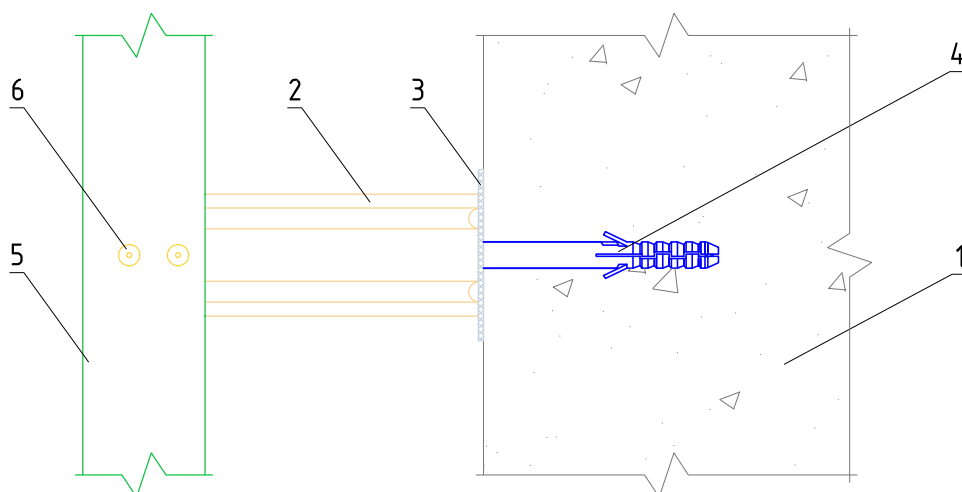
АЛТ-ФАСАД-04

лист	листов
4.5	4.32

Вертикальный разрез



Горизонтальный разрез



1. Основание
2. Кронштейн КР (КРЧ-1р, КРЧ-2р)
3. Прокладка термоизолирующая
4. Анкерный дюбель
5. Профиль Г-образный ГО
6. Заклепка вытяжная (самонарезающий винт)

НАВЕСНАЯ
ФАСАДНАЯ СИСТЕМА
"АЛЬТЕРНАТИВА"

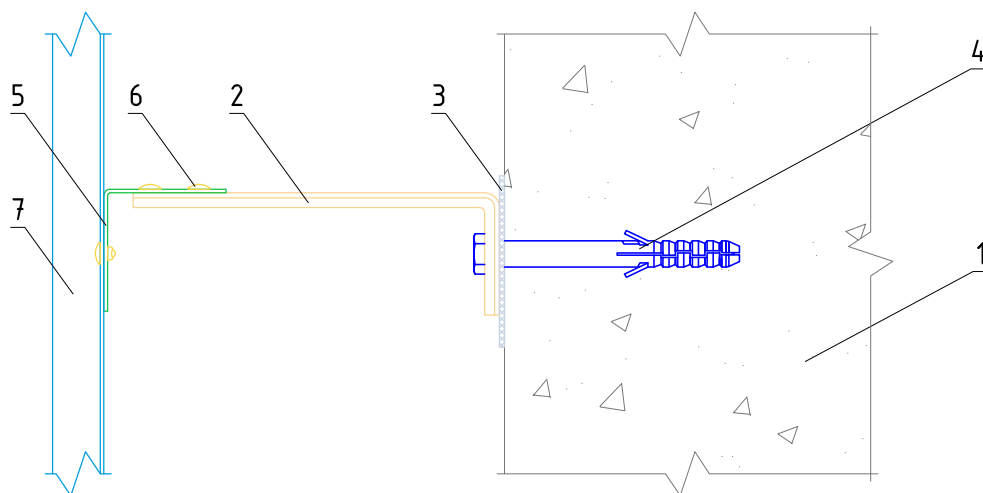
Крепление Г-образного профиля ГО к
кронштейну КР

Альбом типовых технических решений

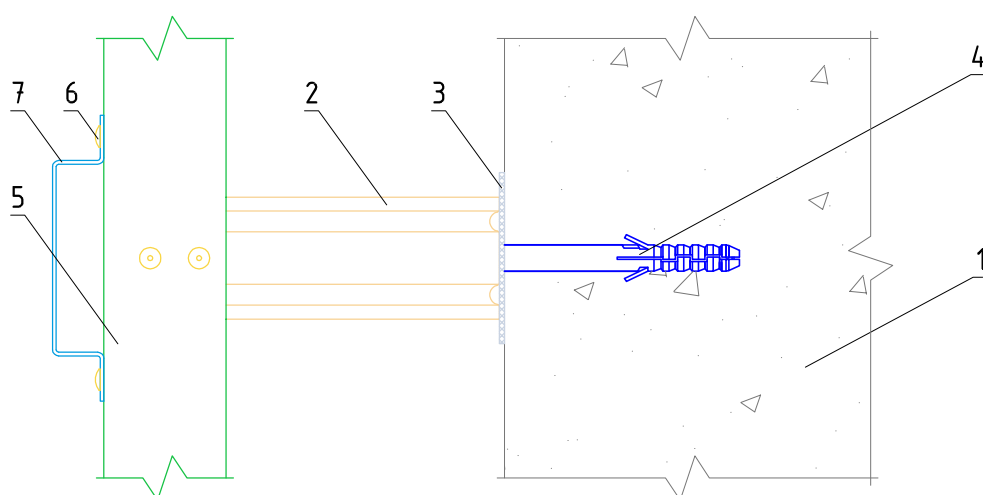
АЛТ-ФАСАД-04

лист	листов
4.6	4.32

Вертикальный разрез



Горизонтальный разрез



1. Основание
2. Кронштейн КР (КРУ-1р, КРУ-2р)
3. Прокладка термоизолирующая
4. Анкерный дюбель
5. Профиль Г-образный ГО
6. Заклепка вытяжная (самонарезающий винт)
7. Профиль П-образный ПО

НАВЕСНАЯ
ФАСАДНАЯ СИСТЕМА
"АЛЬТЕРНАТИВА"

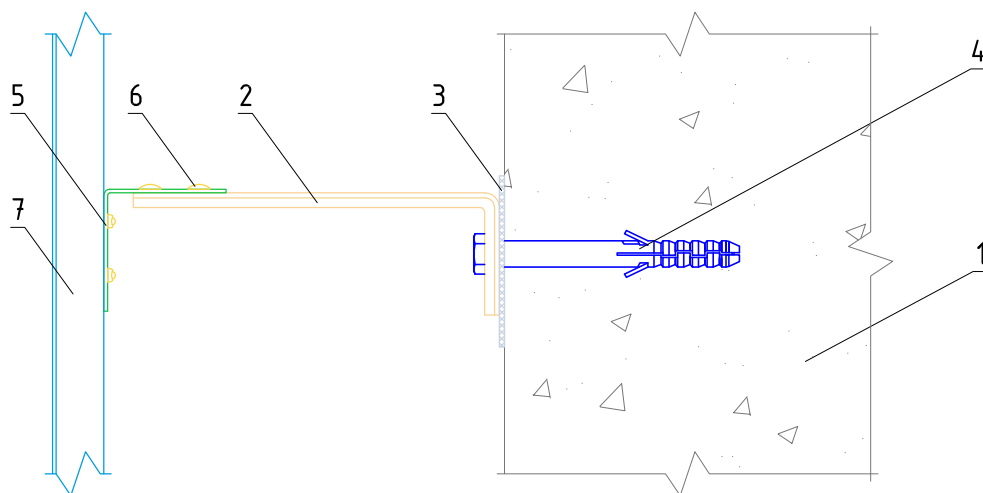
Крепление П-образного профиля ПО
к Г-образному профилю ГО

Альбом типовых технических решений

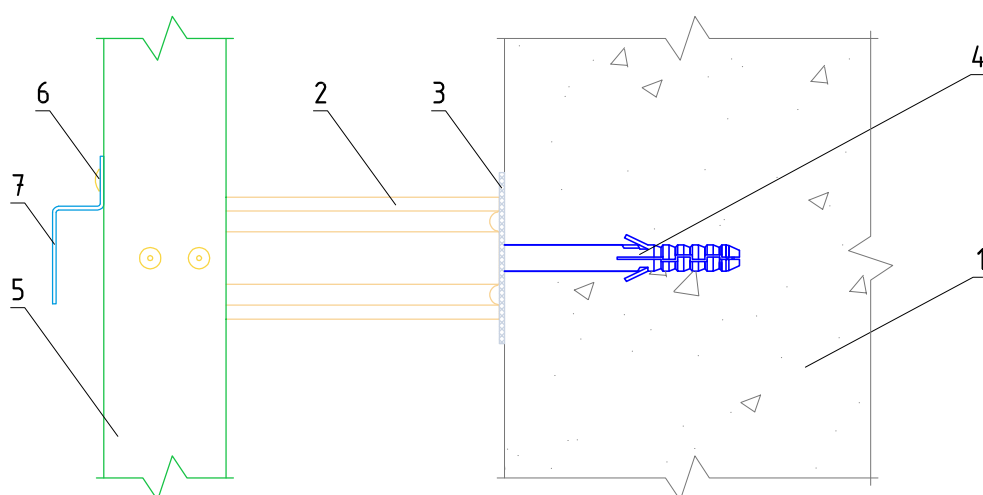
АЛТ-ФАСАД-04

лист	листов
4.7	4.32

Вертикальный разрез



Горизонтальный разрез



1. Основание
2. Кронштейн КР (КРЧ-1р, КРЧ-2р)
3. Прокладка термоизолирующая
4. Анкерный дюбель
5. Профиль Г-образный ГО
6. Заклепка вытяжная (самонарезающий винт)
7. Профиль Z-образный ZO

НАВЕСНАЯ
ФАСАДНАЯ СИСТЕМА
"АЛЬТЕРНАТИВА"

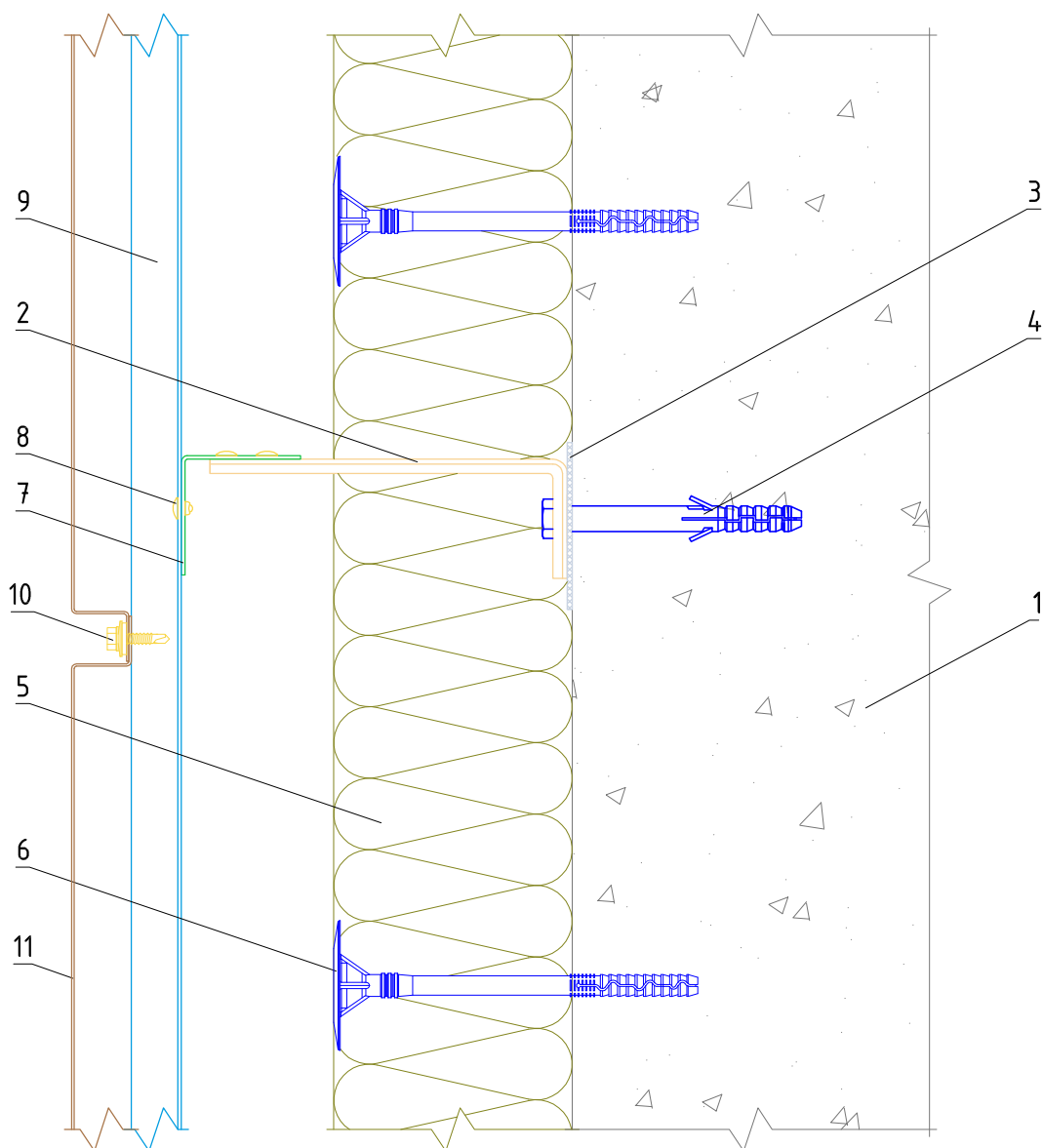
Крепление Z-образного профиля ZO
к Г-образному профилю ГО

Альбом типовых технических решений

АЛТ-ФАСАД-04

лист	листов
4.8	4.32

Вертикальный разрез



- | | |
|----------------------------------|--|
| 1. Основание | 7. Профиль Г-образный ГО |
| 2. Кронштейн КР (КРУ-1р, КРУ-2р) | 8. Заклепка вытяжная (самонарезающий винт) |
| 3. Прокладка термоизолирующая | 9. Профиль П-образный ПО |
| 4. Анкерный дюбель | 10. Самонарезающий винт с прокладкой (заклепка вытяжная) |
| 5. Теплоизоляционная плита | 11. Облицовка металлическая видимого крепления |
| 6. Тарельчатый дюбель | |

НАВЕСНАЯ
ФАСАДНАЯ СИСТЕМА
"АЛЬТЕРНАТИВА"

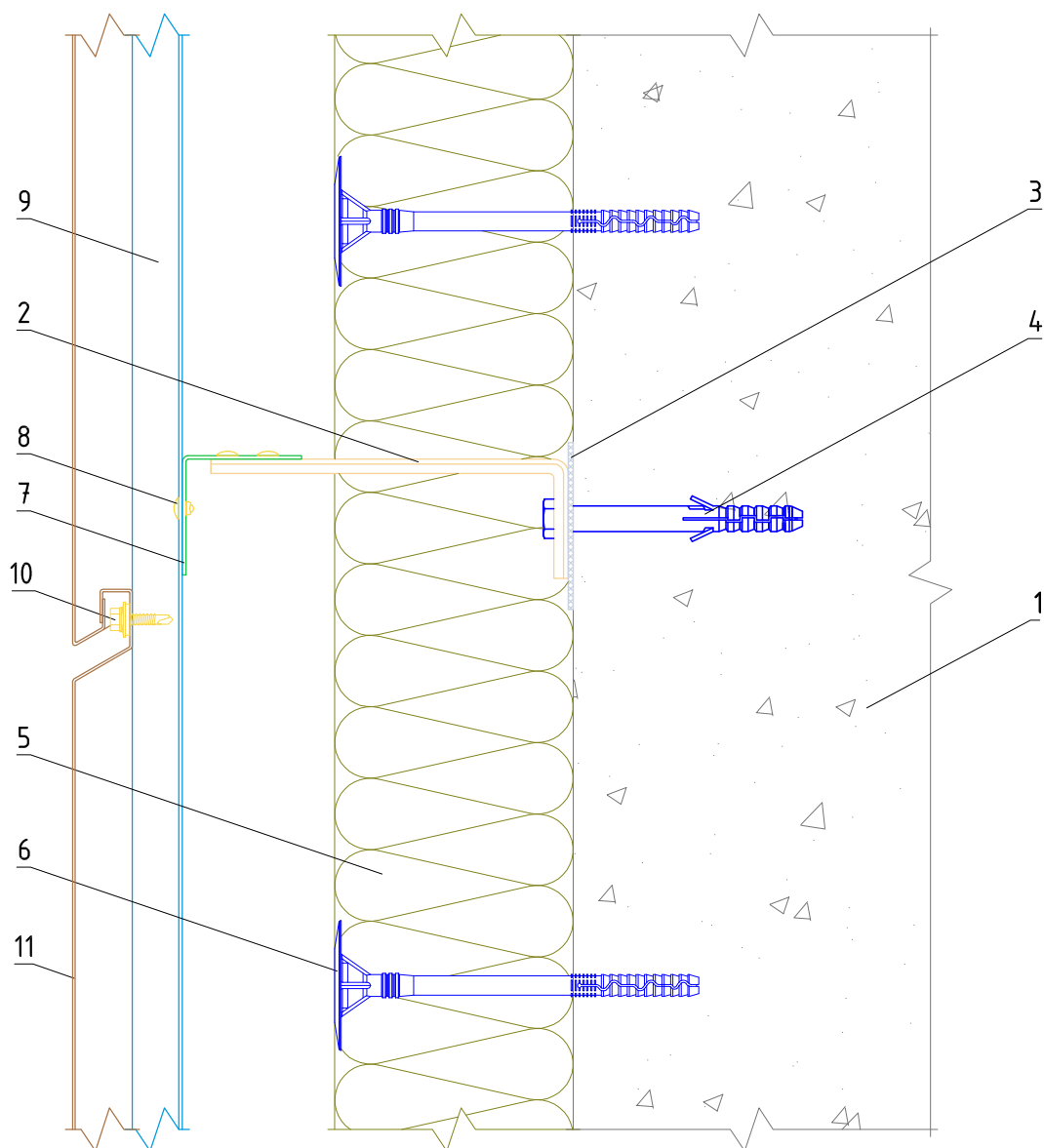
Крепление облицовки видимого крепления
к подоблицовочной конструкции

Альбом типовых технических решений

АЛТ-ФАСАД-04

лист	листов
4.9	4.32

Вертикальный разрез



- | | |
|----------------------------------|--|
| 1. Основание | 7. Профиль Г-образный ГО |
| 2. Кронштейн КР (КРУ-1р, КРУ-2р) | 8. Заклепка вытяжная (самонарезающий винт) |
| 3. Прокладка термоизолирующая | 9. Профиль П-образный ПО |
| 4. Анкерный дюбель | 10. Самонарезающий винт с прокладкой (заклепка вытяжная) |
| 5. Теплоизоляционная плита | 11. Облицовка металлическая скрытого крепления |
| 6. Тарельчатый дюбель | |

НАВЕСНАЯ
ФАСАДНАЯ СИСТЕМА
"АЛЬТЕРНАТИВА"

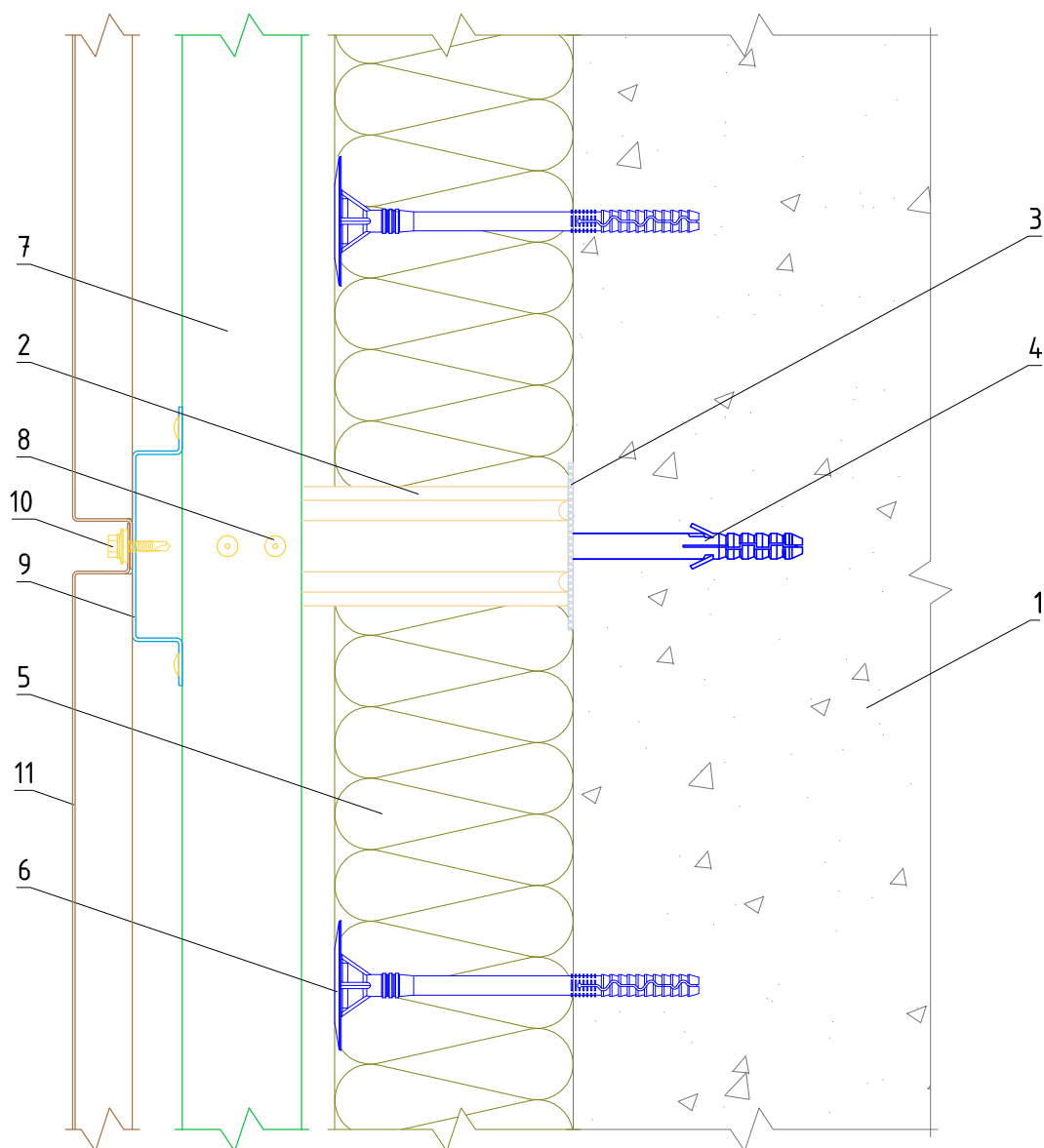
Крепление облицовки скрытого крепления
к под облицовочной конструкции

Альбом типовых технических решений

АЛТ-ФАСАД-04

лист	листов
4.10	4.32

Горизонтальный разрез



1. Основа
2. Кронштейн КР (КРЧ-1р, КРЧ-2р)
3. Прокладка термоизолирующая
4. Анкерный дюбель
5. Теплоизоляционная плита
6. Тарельчатый дюбель

7. Профиль Г-образный ГО
8. Заклепка вытяжная (самонарезающий винт)
9. Профиль П-образный ПО
10. Самонарезающий винт с прокладкой (заклепка вытяжная)
11. Облицовка металлическая видимого крепления

НАВЕСНАЯ
ФАСАДНАЯ СИСТЕМА
"АЛЬТЕРНАТИВА"

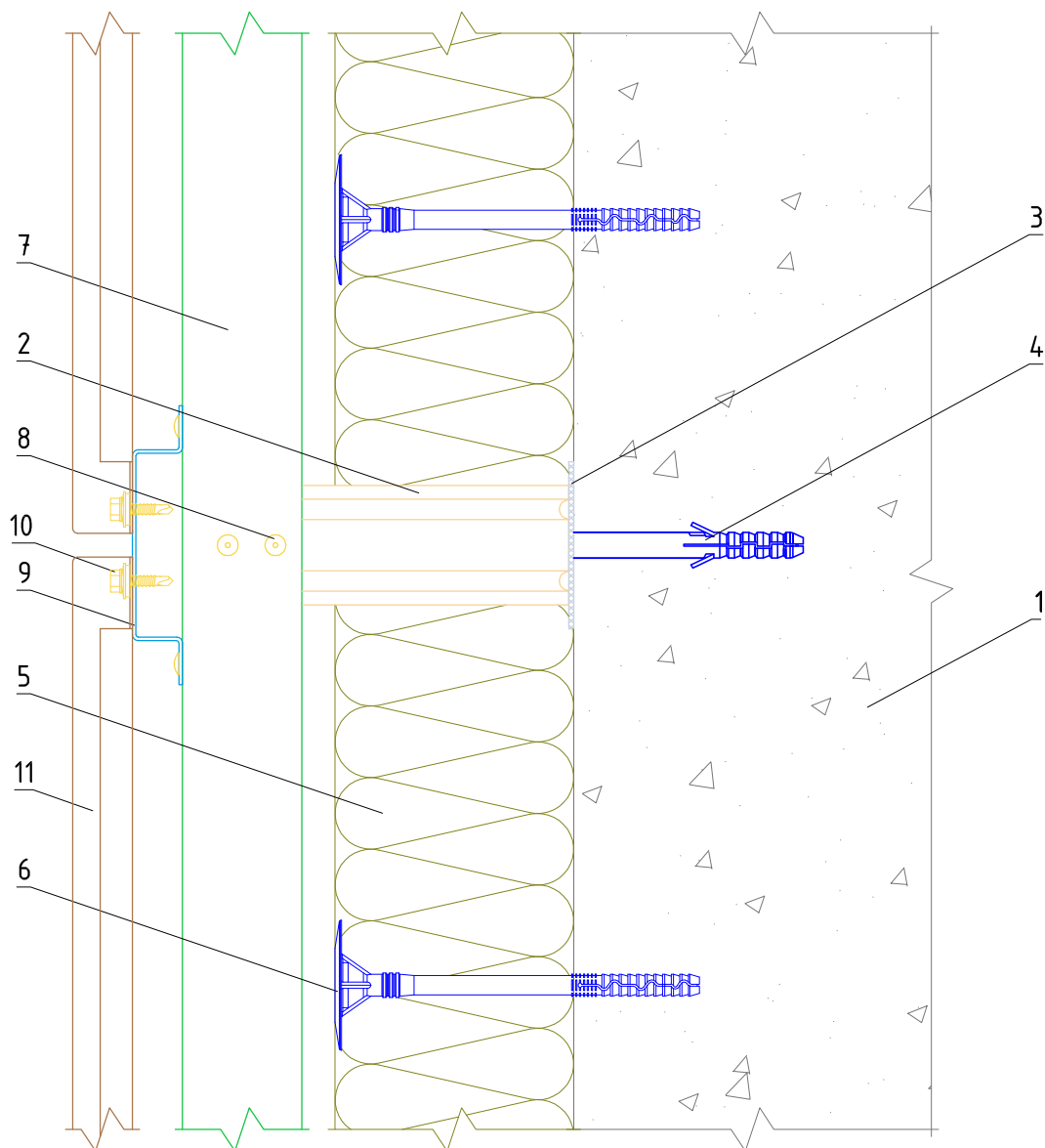
Крепление облицовки видимого крепления
к подоблицовочной конструкции

Альбом типовых технических решений

АЛТ-ФАСАД-04

лист	листов
4.11	4.32

Горизонтальный разрез



1. Основание
2. Кронштейн КР (КРУ-1р, КРУ-2р)
3. Прокладка термоизолирующая
4. Анкерный дюбель
5. Теплоизоляционная плита
6. Тарельчатый дюбель

7. Профиль Г-образный ГО
8. Заклепка вытяжная (самонарезающий винт)
9. Профиль П-образный ПО
10. Самонарезающий винт с прокладкой (заклепка вытяжная)
11. Облицовка металлическая скрытого крепления

НАВЕСНАЯ
ФАСАДНАЯ СИСТЕМА
"АЛЬТЕРНАТИВА"

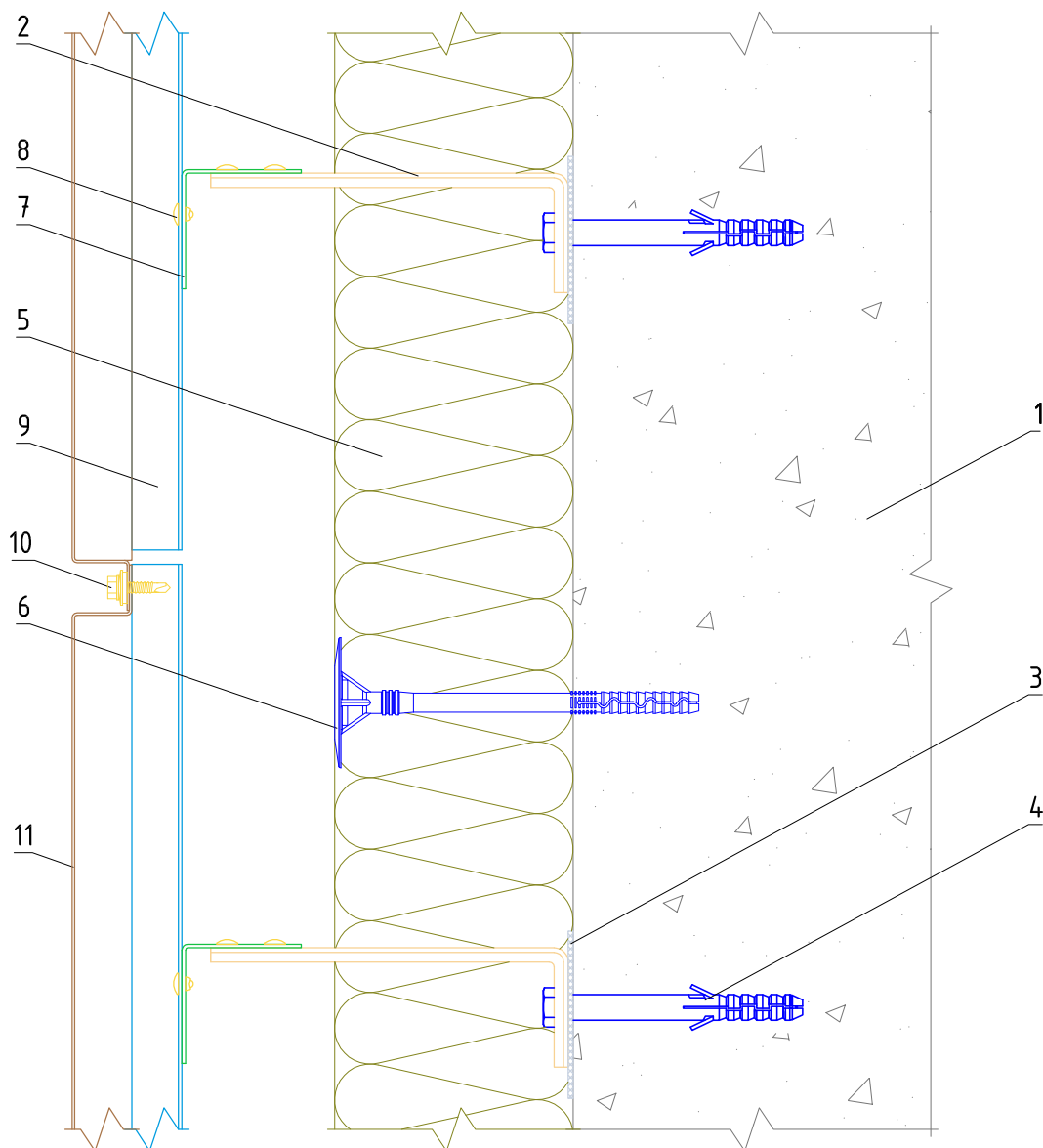
Крепление облицовки скрытого крепления
к под облицовочной конструкции

Альбом типовых технических решений

АЛТ-ФАСАД-04

лист	листов
4.12	4.32

Вертикальный разрез



1. Основание
2. Кронштейн КР (КРУ-1р, КРУ-2р)
3. Прокладка термоизолирующая
4. Анкерный дюбель
5. Теплоизоляционная плита
6. Тарельчатый дюбель

7. Профиль Г-образный ГО
8. Заклепка вытяжная (самонарезающий винт)
9. Профиль П-образный ПО
10. Самонарезающий винт с прокладкой (заклепка вытяжная)
11. Облицовка металлическая видимого крепления

НАВЕСНАЯ
ФАСАДНАЯ СИСТЕМА
"АЛЬТЕРНАТИВА"

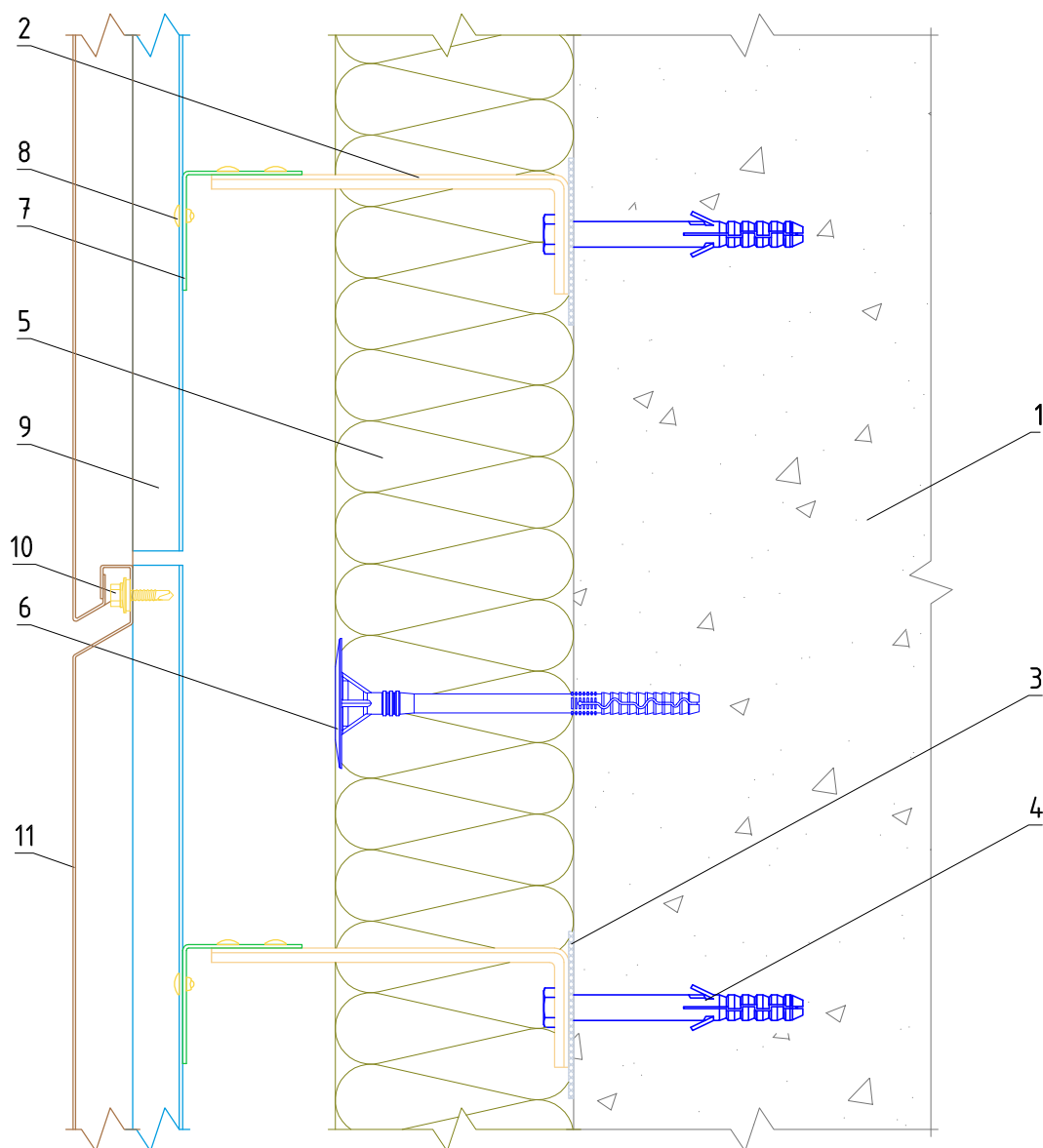
Стык вертикальных направляющих с
терморазрывом

Альбом типовых технических решений

АЛТ-ФАСАД-04

лист	листов
4.13	4.32

Вертикальный разрез



1. Основание
2. Кронштейн КР (КРУ-1р, КРУ-2р)
3. Прокладка термоизолирующая
4. Анкерный дюбель
5. Теплоизоляционная плита
6. Тарельчатый дюбель

7. Профиль Г-образный ГО
8. Заклепка вытяжная (самонарезающий винт)
9. Профиль П-образный ПО
10. Самонарезающий винт с прокладкой (заклепка вытяжная)
11. Облицовка металлическая скрытого крепления

НАВЕСНАЯ
ФАСАДНАЯ СИСТЕМА
"АЛЬТЕРНАТИВА"

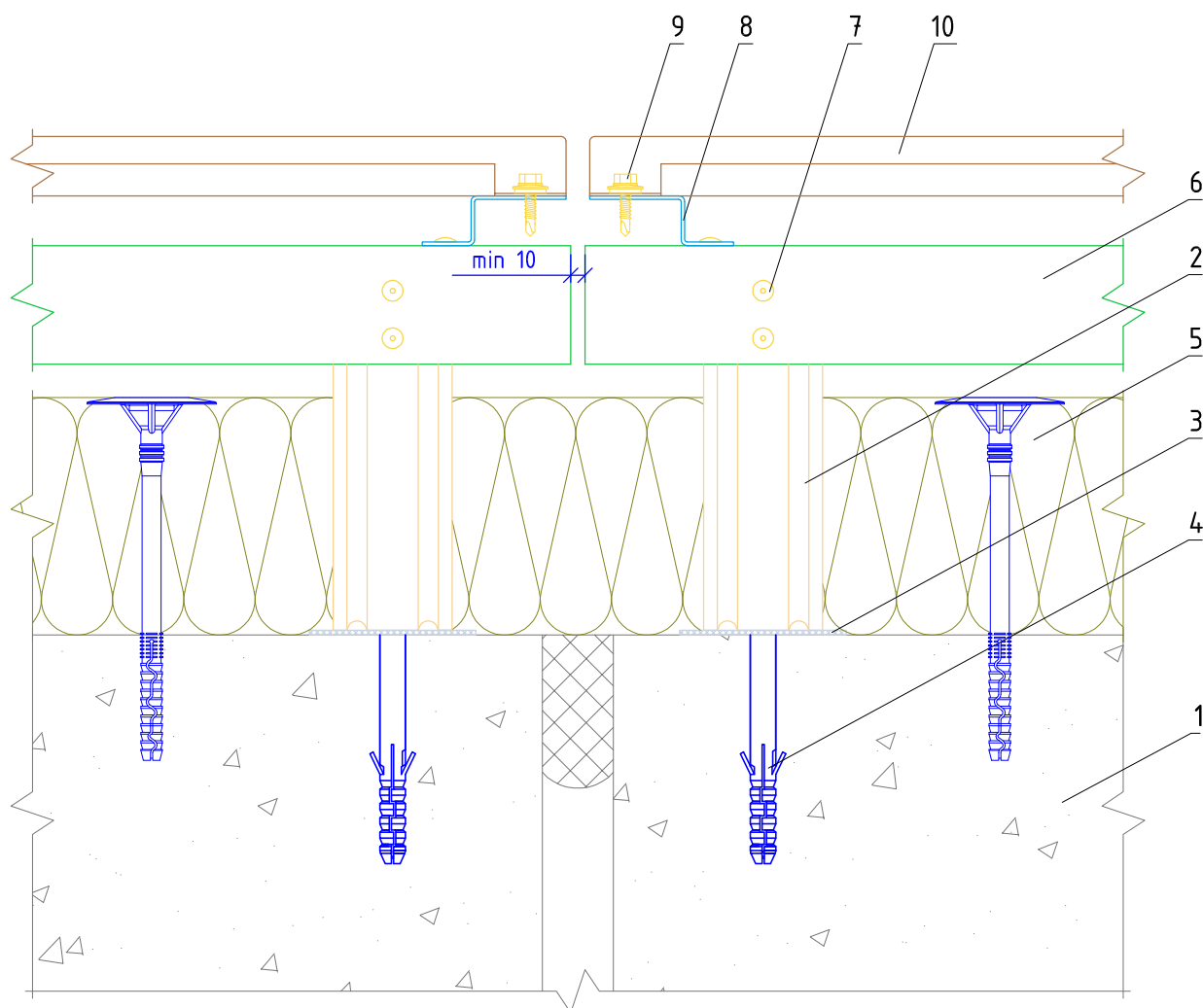
Стык вертикальных направляющих с
терморазрывом

Альбом типовых технических решений

АЛТ-ФАСАД-04

лист	листов
4.14	4.32

Горизонтальный разрез



1. Основание
2. Кронштейн КР (КРУ-1р, КРУ-2р)
3. Прокладка термоизолирующая
4. Анкерный дюбель
5. Теплоизоляционная плита
6. Профиль Г-образный ГО

7. Заклепка вытяжная (самонарезающий винт)
8. Профиль Z-образный ZO
9. Самонарезающий винт с прокладкой (заклепка вытяжная)
10. Облицовка металлическая скрытого крепления

НАВЕСНАЯ
ФАСАДНАЯ СИСТЕМА
"АЛЬТЕРНАТИВА"

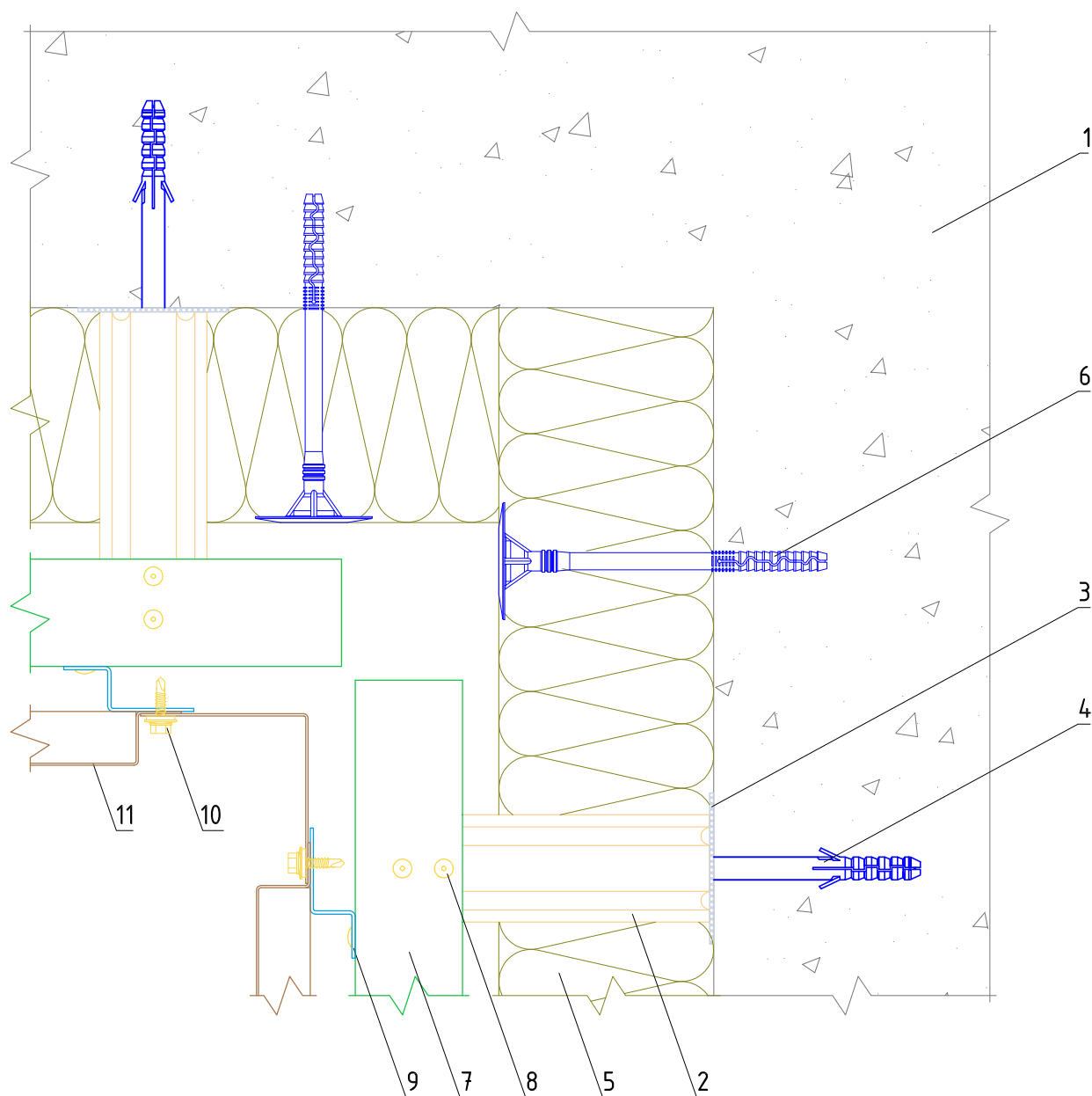
Узел монтажа вертикального
деформационного шва

Альбом типовых технических решений

АЛЬТ-ФАСАД-04

лист	листов
4.15	4.32

Горизонтальный разрез



- | | |
|----------------------------------|--|
| 1. Основание | 7. Профиль Г-образный ГО |
| 2. Кронштейн КР (КРУ-1р, КРУ-2р) | 8. Заклепка вытяжная (самонарезающий винт) |
| 3. Прокладка термоизолирующая | 9. Профиль Z-образный ZO |
| 4. Анкерный дюбель | 10. Самонарезающий винт с прокладкой (заклепка вытяжная) |
| 5. Теплоизоляционная плита | 11. Облицовка металлическая видимого крепления |
| 6. Тарельчатый дюбель | |

НАВЕСНАЯ
ФАСАДНАЯ СИСТЕМА
"АЛЬТЕРНАТИВА"

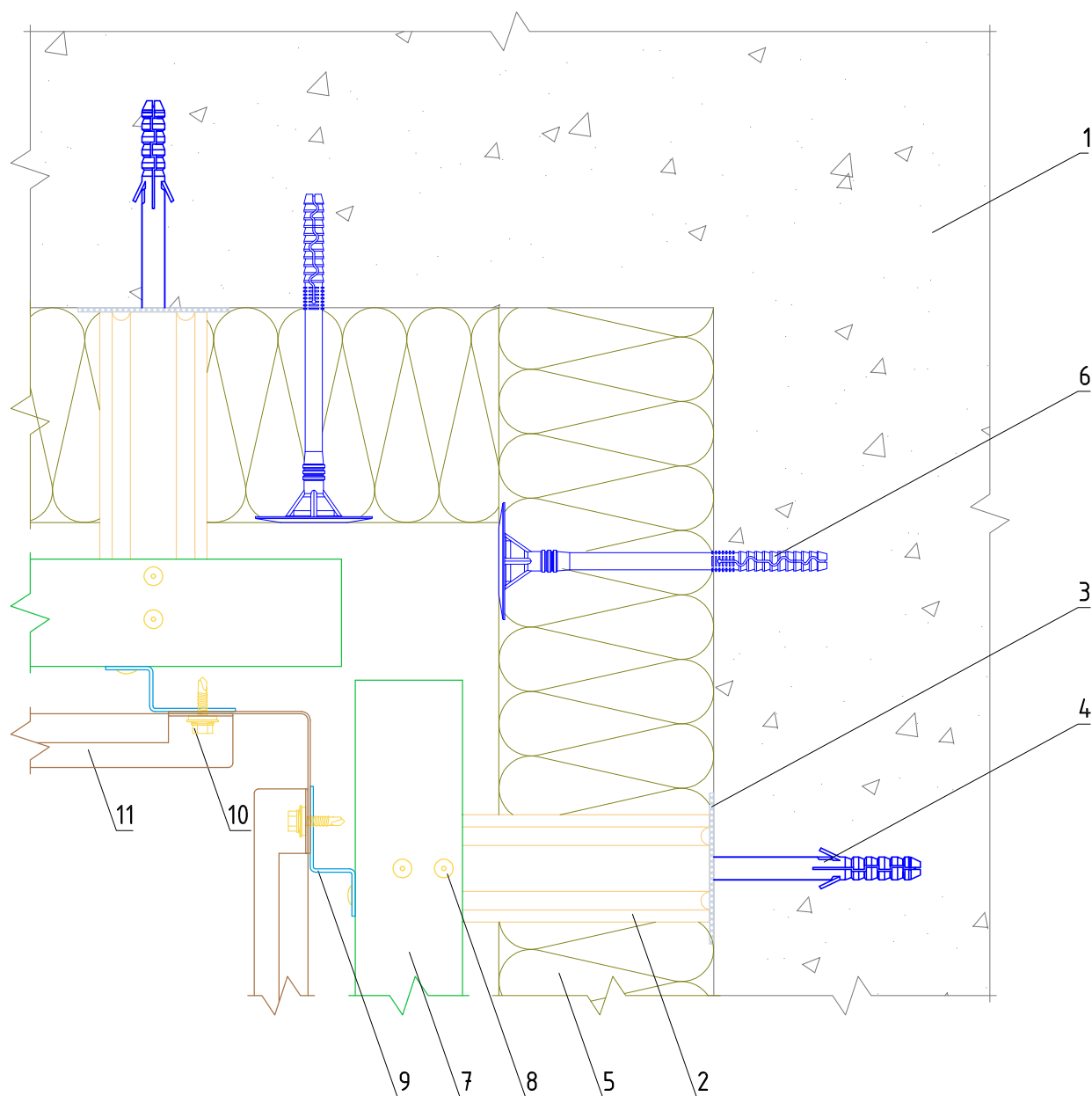
Формирование системы на внутреннем углу здания

Альбом типовых технических решений

АЛТ-ФАСАД-04

лист	листов
4.16	4.32

Горизонтальный разрез



- | | |
|----------------------------------|--|
| 1. Основание | 7. Профиль Г-образный ГО |
| 2. Кронштейн КР (КРУ-1р, КРУ-2р) | 8. Заклепка вытяжная (самонарезающий винт) |
| 3. Прокладка термоизолирующая | 9. Профиль Z-образный ZO |
| 4. Анкерный дюбель | 10. Самонарезающий винт с прокладкой (заклепка вытяжная) |
| 5. Теплоизоляционная плита | 11. Облицовка металлическая скрытого крепления |
| 6. Тарельчатый дюбель | |

НАВЕСНАЯ
ФАСАДНАЯ СИСТЕМА
"АЛЬТЕРНАТИВА"

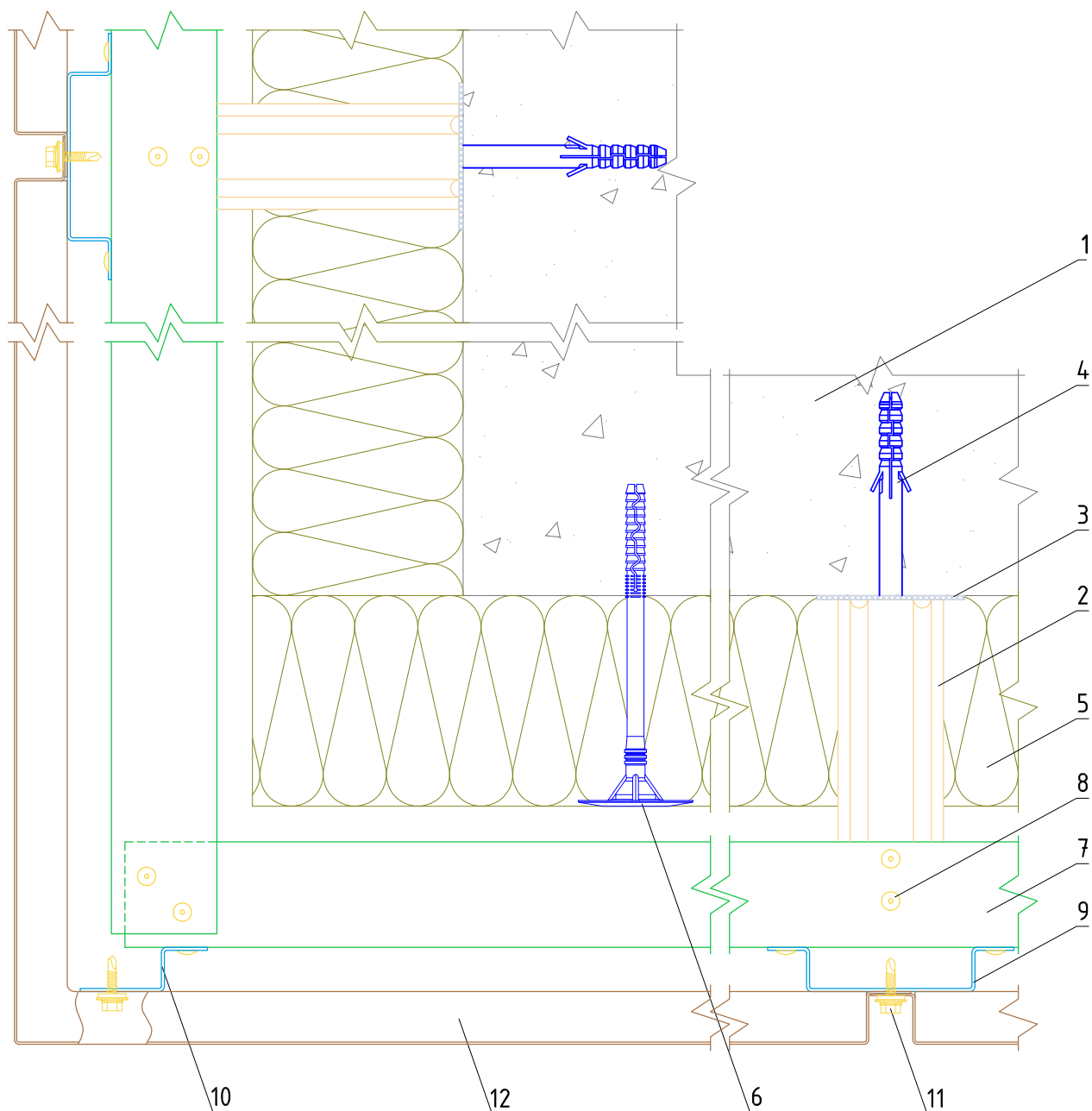
Формирование системы на внутреннем углу здания

Альбом типовых технических решений

АЛТ-ФАСАД-04

лист	листов
4.17	4.32

Горизонтальный разрез



1. Основание
2. Кронштейн КР (КРУ-1р, КРУ-2р)
3. Прокладка термоизолирующая
4. Анкерный дюбель
5. Теплоизоляционная плита
6. Тарельчатый дюбель
7. Профиль Г-образный ГО

8. Заклепка вытяжная (самонарезающий винт)
9. Профиль П-образный ПО
10. Профиль Z-образный ZO
11. Самонарезающий винт с прокладкой (заклепка вытяжная)
12. Облицовка металлическая видимого крепления

НАВЕСНАЯ
ФАСАДНАЯ СИСТЕМА
"АЛЬТЕРНАТИВА"

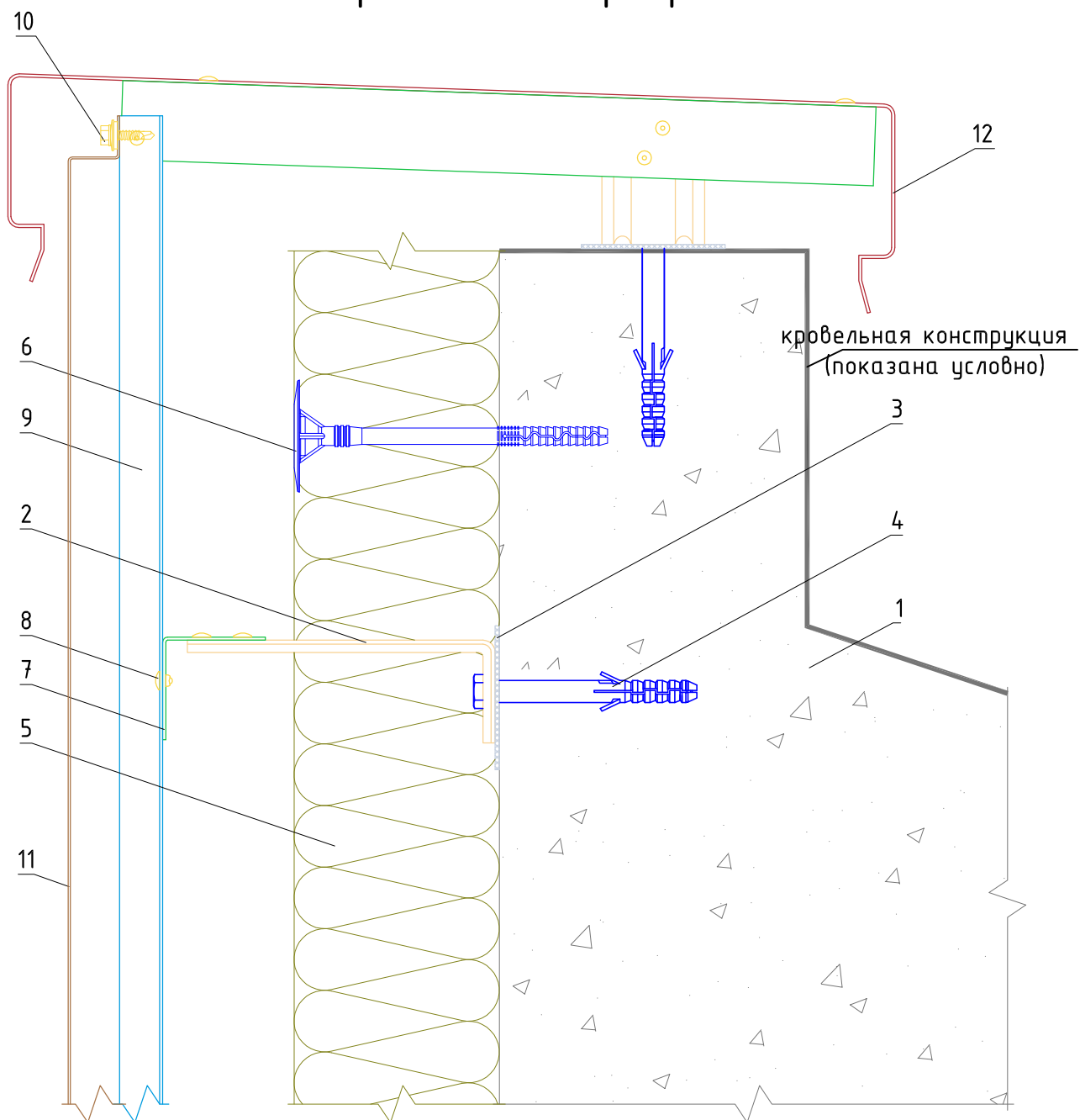
Формирование системы на внешнем углу
здания

Альбом типовых технических решений

АЛТ-ФАСАД-04

лист	листов
4.18	4.32

Вертикальный разрез



1. Основание
2. Кронштейн КР (КРУ-1р, КРУ-2р)
3. Прокладка термоизолирующая
4. Анкерный дюбель
5. Теплоизоляционная плита
6. Тарельчатый дюбель
7. Профиль Г-образный ГО

8. Заклепка вытяжная (самонарезающий винт)
9. Профиль П-образный ПО
10. Самонарезающий винт с прокладкой (заклепка вытяжная)
11. Облицовка металлическая видимого крепления
12. Сталь тонколистовая оцинкованная окрашенная

НАВЕСНАЯ
ФАСАДНАЯ СИСТЕМА
"АЛЬТЕРНАТИВА"

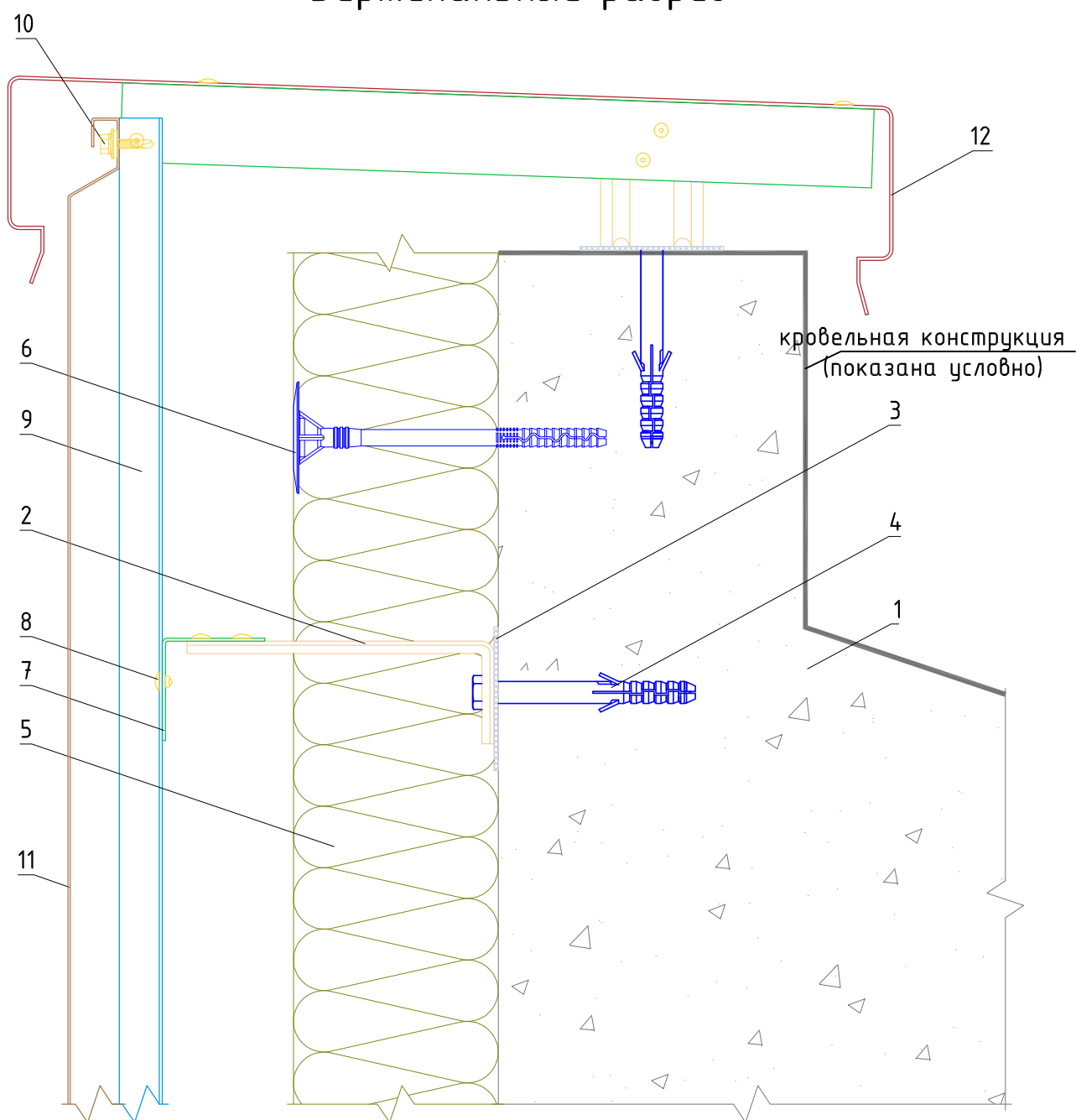
Примыкание системы к парапету

Альбом типовых технических решений

АЛТ-ФАСАД-04

лист	листов
4.19	4.32

Вертикальный разрез



1. Основание
2. Кронштейн КР (КРУ-1р, КРУ-2р)
3. Прокладка термоизолирующая
4. Анкерный дюбель
5. Теплоизоляционная плита
6. Тарельчатый дюбель
7. Профиль Г-образный ГО

8. Заклепка вытяжная (самонарезающий винт)
9. Профиль П-образный ПО
10. Самонарезающий винт с прокладкой (заклепка вытяжная)
11. Облицовка металлическая скрытого крепления
12. Сталь тонколистовая оцинкованная окрашенная

**НАВЕСНАЯ
ФАСАДНАЯ СИСТЕМА
"АЛЬТЕРНАТИВА"**

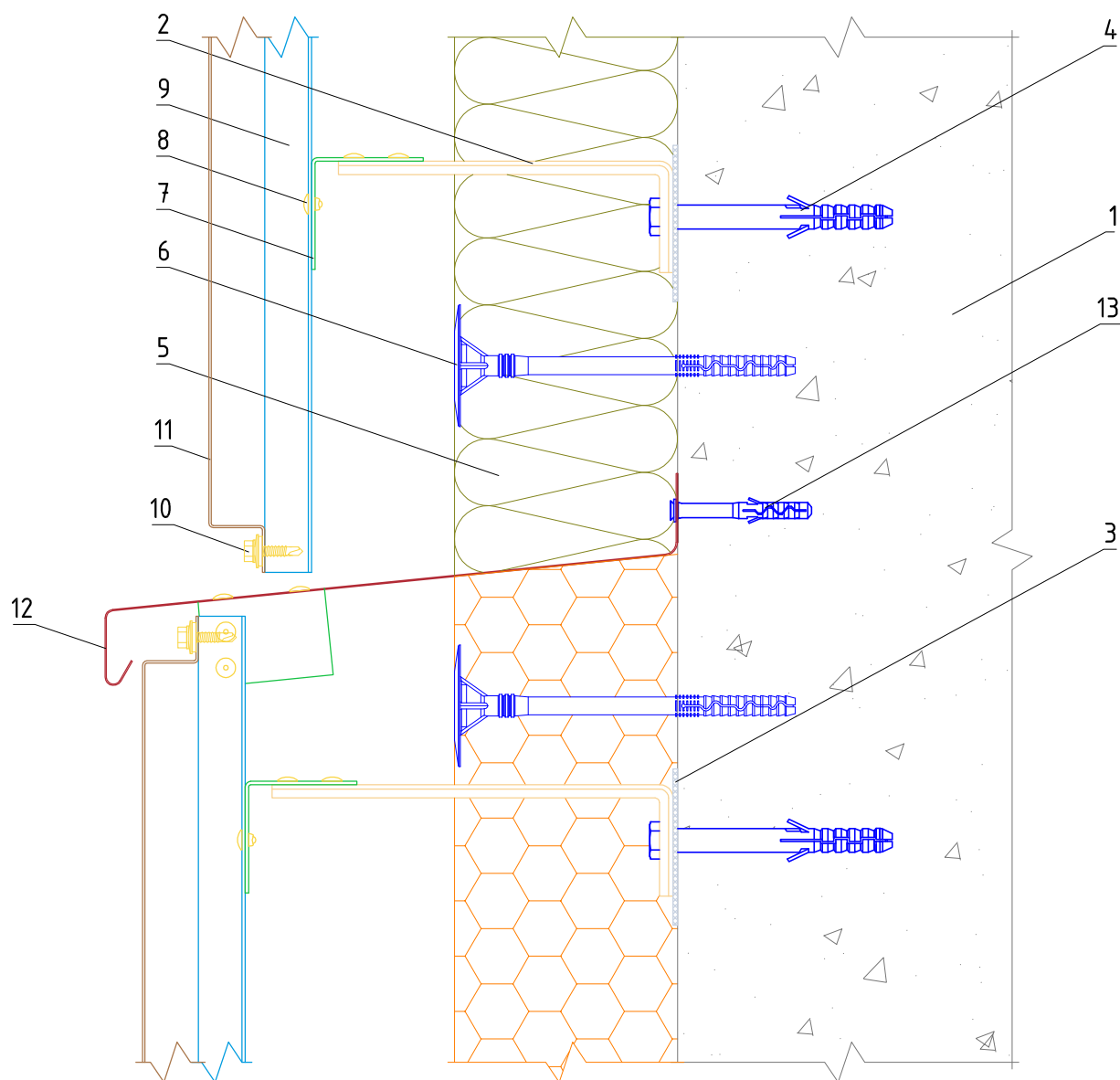
Примыкание системы к парапету

Альбом типовых технических решений

АЛТ-ФАСАД-04

лист	листов
4.20	4.32

Вертикальный разрез



1. Основание
2. Кронштейн КР (КРУ-1р, КРУ-2р)
3. Прокладка термоизолирующая
4. Анкерный дюбель
5. Теплоизоляционная плита
6. Тарельчатый дюбель
7. Профиль Г-образный ГО

8. Закlepка вытяжная (самонарезающий винт)
9. Профиль П-образный ПО
10. Самонарезающий винт с прокладкой (закlepка вытяжная)
11. Облицовка металлическая видимого крепления
12. Сталь тонколистовая оцинкованная окрашенная
13. Дюбель-гвоздь

**НАВЕСНАЯ
ФАСАДНАЯ СИСТЕМА
"АЛЬТЕРНАТИВА"**

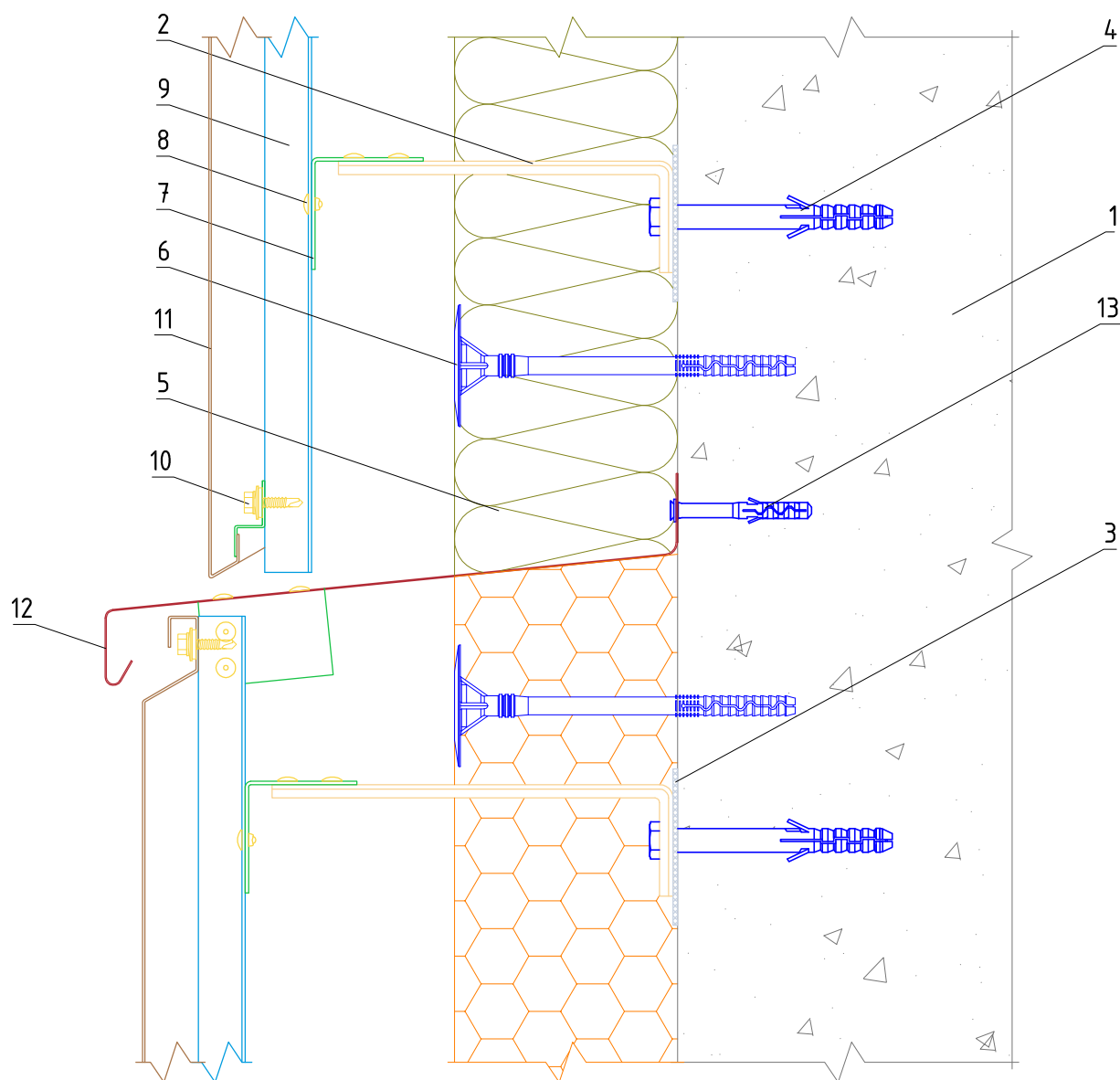
Примыкание системы к цоколю

Альбом типовых технических решений

АЛТ-ФАСАД-04

лист	листов
4.21	4.32

Вертикальный разрез



1. Основание
2. Кронштейн КР (КРУ-1р, КРУ-2р)
3. Прокладка термоизолирующая
4. Анкерный дюбель
5. Теплоизоляционная плита
6. Тарельчатый дюбель
7. Профиль Г-образный ГО

8. Заклепка вытяжная (самонарезающий винт)
9. Профиль П-образный ПО
10. Самонарезающий винт с прокладкой (заклепка вытяжная)
11. Облицовка металлическая скрытого крепления
12. Сталь тонколистовая оцинкованная окрашенная
13. Дюбель-гвоздь

НАВЕСНАЯ
ФАСАДНАЯ СИСТЕМА
"АЛЬТЕРНАТИВА"

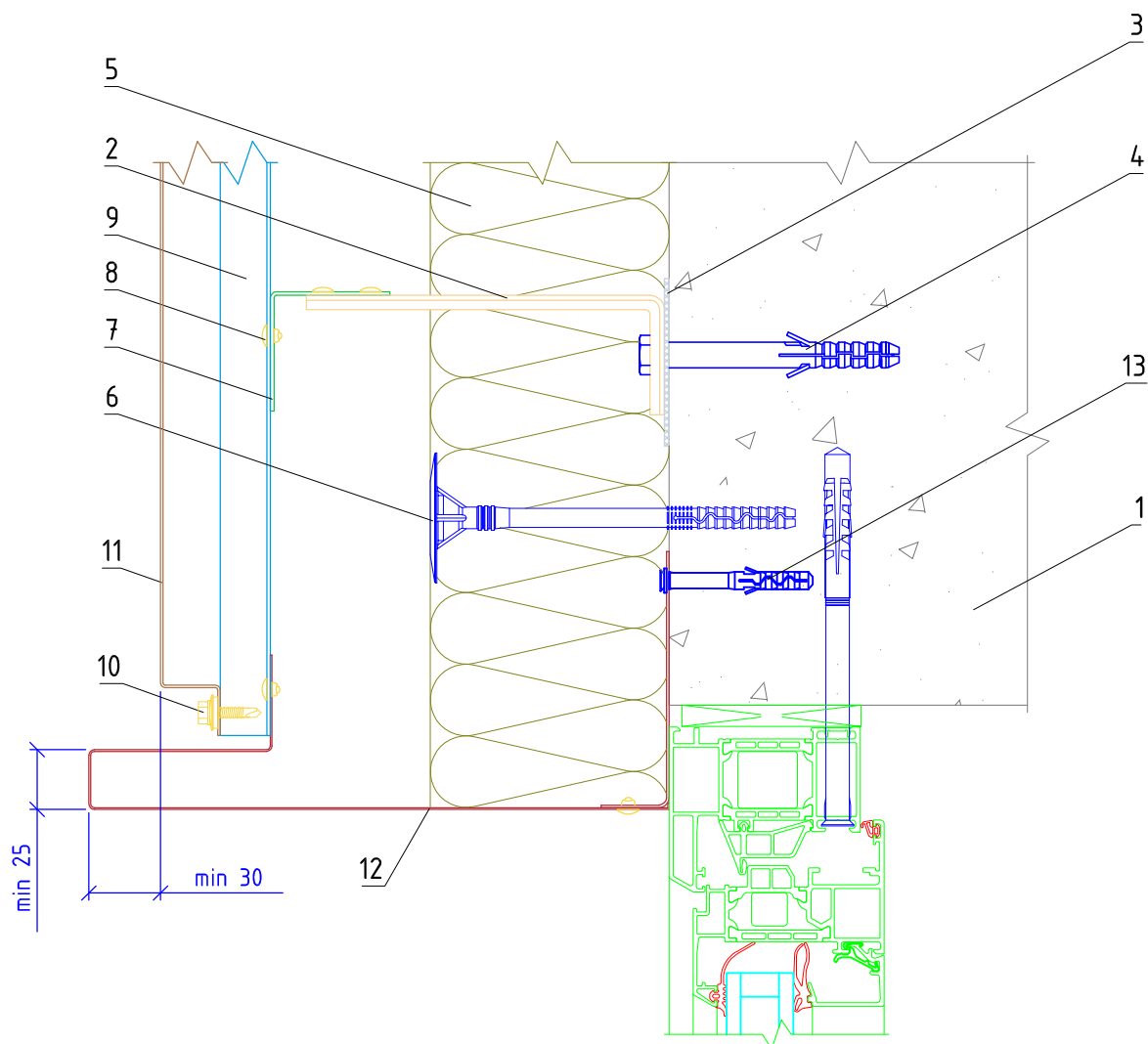
Примыкание системы к цоколю

Альбом типовых технических решений

АЛТ-ФАСАД-04

лист	листов
4.22	4.32

Вертикальный разрез



- | | |
|--|--|
| <ul style="list-style-type: none"> 1. Основание 2. Кронштейн КР (КРУ-1р, КРУ-2р) 3. Прокладка термоизолирующая 4. Анкерный дюбель 5. Теплоизоляционная плита 6. Тарельчатый дюбель 7. Профиль Г-образный ГО | <ul style="list-style-type: none"> 8. Заклепка вытяжная (самонарезающий винт) 9. Профиль П-образный ПО 10. Самонарезающий винт с прокладкой (заклепка вытяжная) 11. Облицовка металлическая видимого крепления 12. Сталь тонколистовая оцинкованная окрашенная 13. Дюбель-гвоздь |
|--|--|

**НАВЕСНАЯ
ФАСАДНАЯ СИСТЕМА
"АЛЬТЕРНАТИВА"**

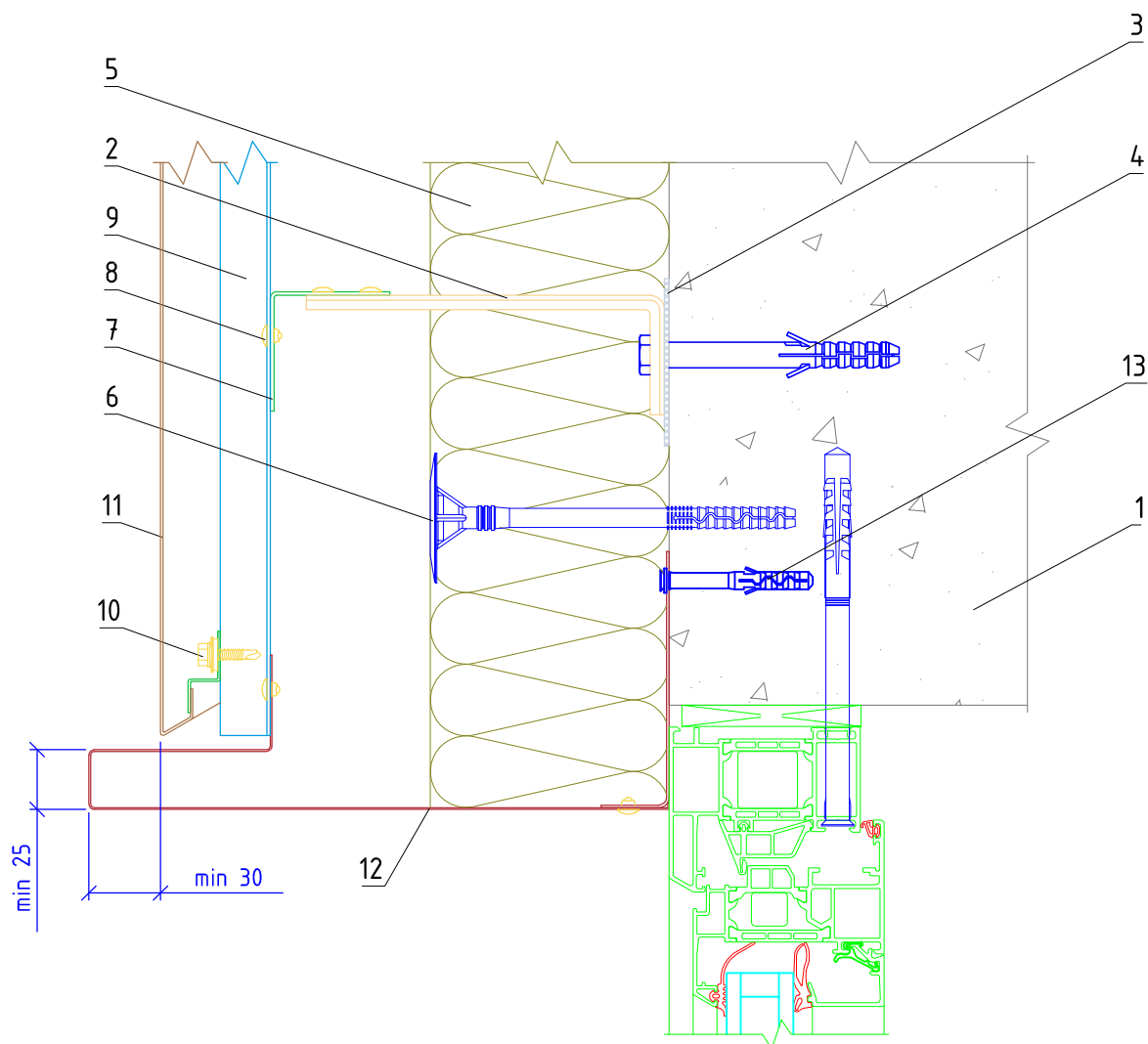
**Примыкание системы к верхнему откосу
оконного проема**

Альбом типовых технических решений

АЛТ-ФАСАД-04

лист	листов
4.23	4.32

Вертикальный разрез



- | | |
|----------------------------------|--|
| 1. Основание | 8. Закlepка вытяжная (самонарезающий винт) |
| 2. Кронштейн КР (КРУ-1р, КРУ-2р) | 9. Профиль П-образный ПО |
| 3. Прокладка термоизолирующая | 10. Самонарезающий винт с прокладкой (закlepка вытяжная) |
| 4. Анкерный дюбель | 11. Облицовка металлическая скрытого крепления |
| 5. Теплоизоляционная плита | 12. Сталь тонколистовая оцинкованная окрашенная |
| 6. Тарельчатый дюбель | 13. Дюбель-гвоздь |
| 7. Профиль Г-образный ГО | |

НАВЕСНАЯ
ФАСАДНАЯ СИСТЕМА
"АЛЬТЕРНАТИВА"

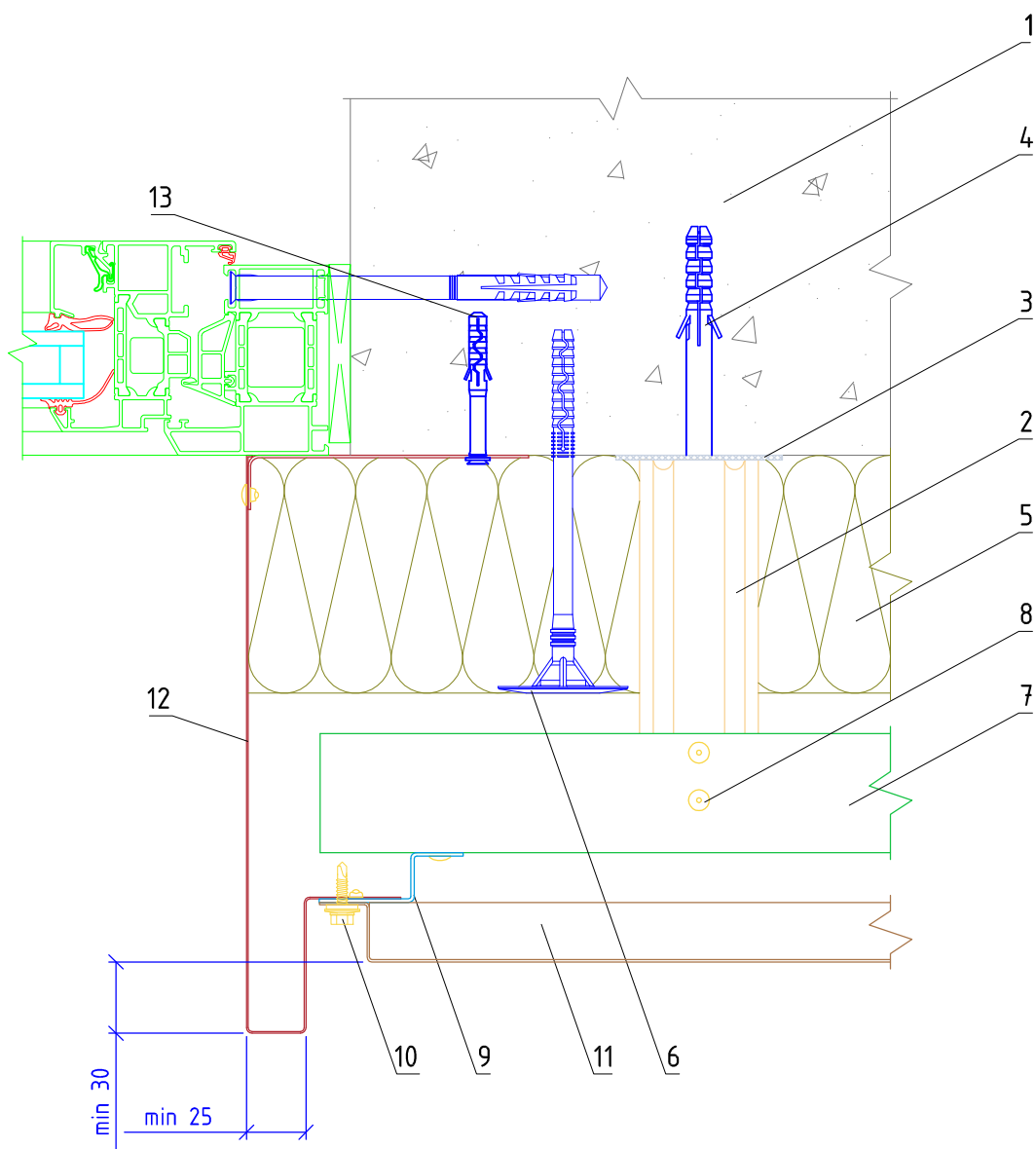
Примыкание системы к верхнему откосу
оконного проема

Альбом типовых технических решений

АЛТ-ФАСАД-04

лист	листов
4.24	4.32

Горизонтальный разрез



- | | |
|----------------------------------|--|
| 1. Основание | 8. Заклепка вытяжная (самонарезающий винт) |
| 2. Кронштейн КР (КРУ-1р, КРУ-2р) | 9. Профиль Z-образный ZO |
| 3. Прокладка термоизолирующая | 10. Самонарезающий винт с прокладкой (заклепка вытяжная) |
| 4. Анкерный дюбель | 11. Облицовка металлическая видимого крепления |
| 5. Теплоизоляционная плита | 12. Сталь тонколистовая оцинкованная окрашенная |
| 6. Тарельчатый дюбель | 13. Дюбель-гвоздь |
| 7. Профиль Г-образный ГО | |

НАВЕСНАЯ
ФАСАДНАЯ СИСТЕМА
"АЛЬТЕРНАТИВА"

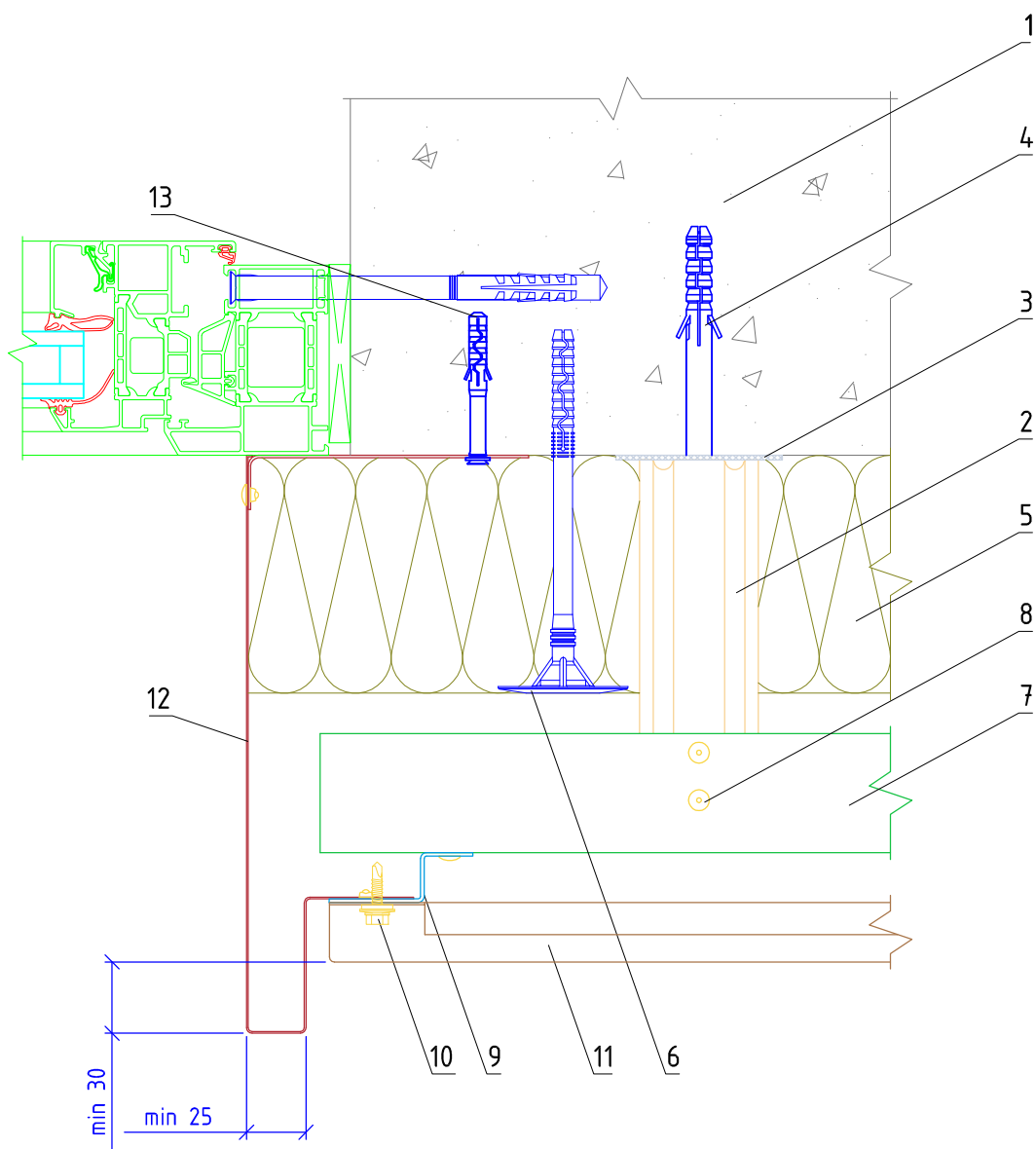
Примыкание системы к доковому откосу
оконного проема

Альбом типовых технических решений

АЛТ-ФАСАД-04

лист	листов
4.25	4.32

Горизонтальный разрез



- | | |
|----------------------------------|--|
| 1. Основание | 8. Заклепка вытяжная (самонарезающий винт) |
| 2. Кронштейн КР (КРУ-1р, КРУ-2р) | 9. Профиль Z-образный ZO |
| 3. Прокладка термоизолирующая | 10. Самонарезающий винт с прокладкой (заклепка вытяжная) |
| 4. Анкерный дюбель | 11. Облицовка металлическая скрытого крепления |
| 5. Теплоизоляционная плита | 12. Сталь тонколистовая оцинкованная окрашенная |
| 6. Тарельчатый дюбель | 13. Дюбель-гвоздь |

НАВЕСНАЯ
ФАСАДНАЯ СИСТЕМА
"АЛЬТЕРНАТИВА"

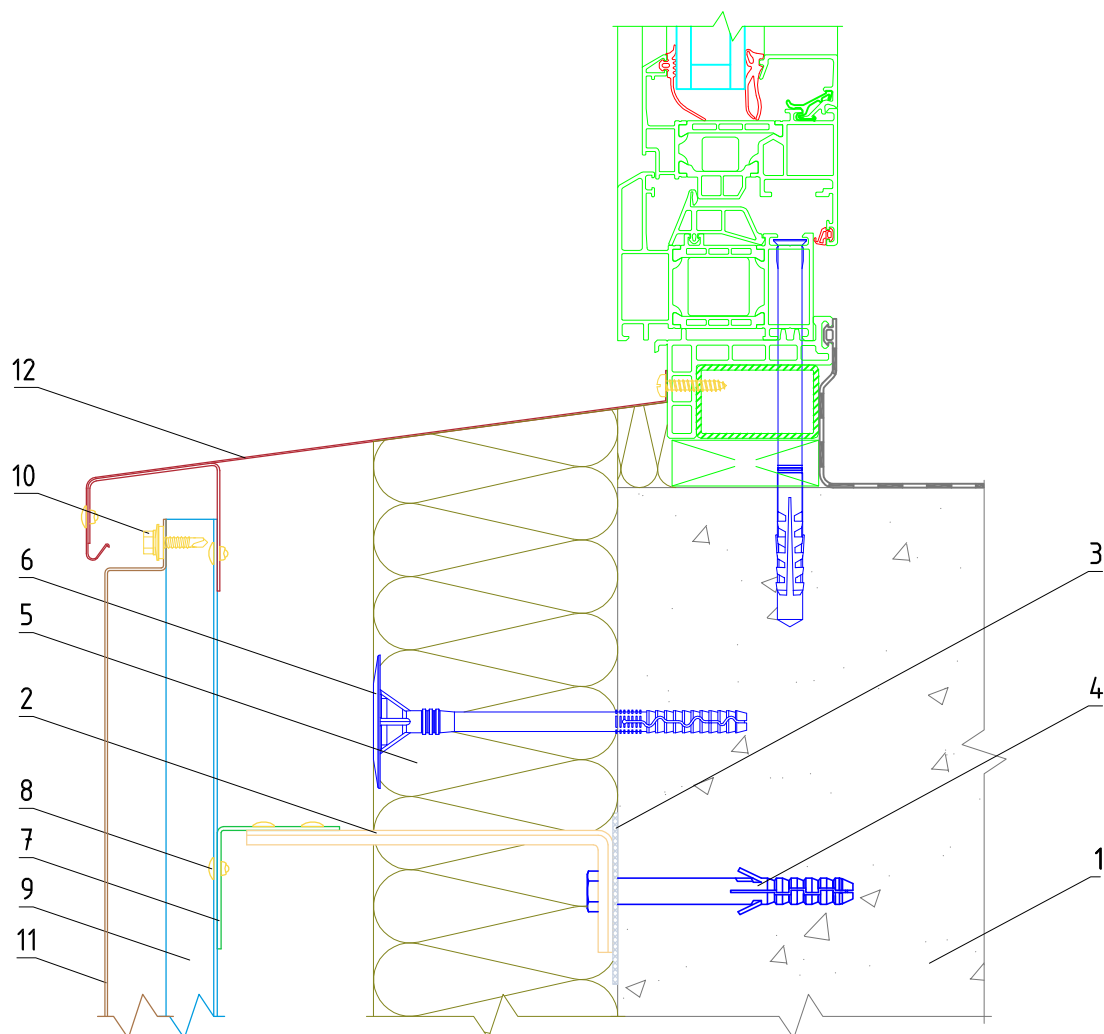
Примыкание системы к доковому откосу
оконного проема

Альбом типовых технических решений

АЛТ-ФАСАД-04

лист	листов
4.26	4.32

Вертикальный разрез



- | | |
|----------------------------------|--|
| 1. Основание | 8. Заклепка вытяжная (самонарезающий винт) |
| 2. Кронштейн КР (КРУ-1р, КРУ-2р) | 9. Профиль П-образный ПО |
| 3. Прокладка термоизолирующая | 10. Самонарезающий винт с прокладкой (заклепка вытяжная) |
| 4. Анкерный дюбель | 11. Облицовка металлическая видимого крепления |
| 5. Теплоизоляционная плита | 12. Сталь тонколистовая оцинкованная окрашенная |
| 6. Тарельчатый дюбель | |
| 7. Профиль Г-образный ГО | |

НАВЕСНАЯ
ФАСАДНАЯ СИСТЕМА
"АЛЬТЕРНАТИВА"

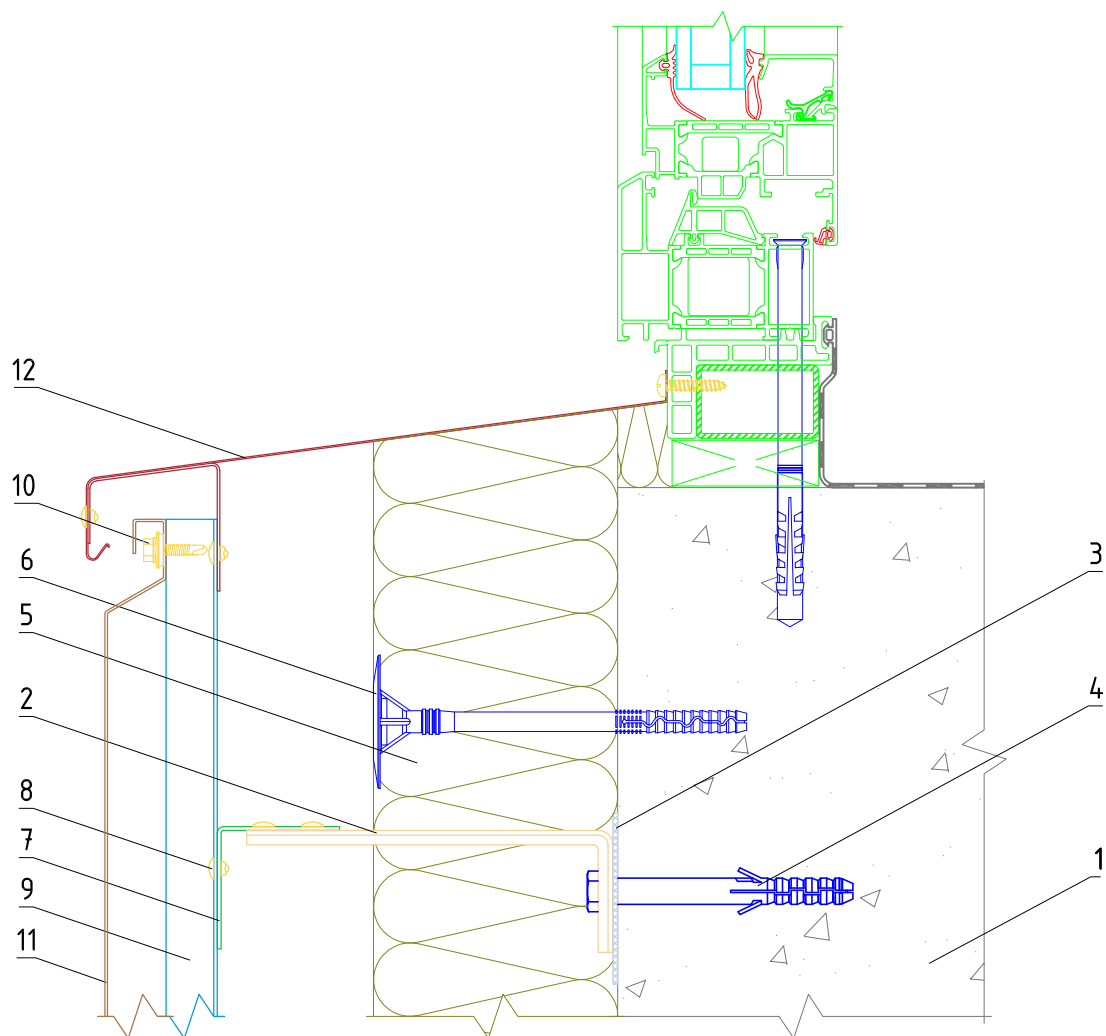
Примыкание системы к нижнему откосу
оконного проема

Альбом типовых технических решений

АЛТ-ФАСАД-04

лист	листов
4.27	4.32

Вертикальный разрез



- | | |
|----------------------------------|--|
| 1. Основание | 8. Заклепка вытяжная (самонарезающий винт) |
| 2. Кронштейн КР (КРУ-1р, КРУ-2р) | 9. Профиль П-образный ПО |
| 3. Прокладка термоизолирующая | 10. Самонарезающий винт с прокладкой (заклепка вытяжная) |
| 4. Анкерный дюбель | 11. Облицовка металлическая скрытого крепления |
| 5. Теплоизоляционная плита | 12. Сталь тонколистовая оцинкованная окрашенная |
| 6. Тарельчатый дюбель | |
| 7. Профиль Г-образный ГО | |

НАВЕСНАЯ
ФАСАДНАЯ СИСТЕМА
"АЛЬТЕРНАТИВА"

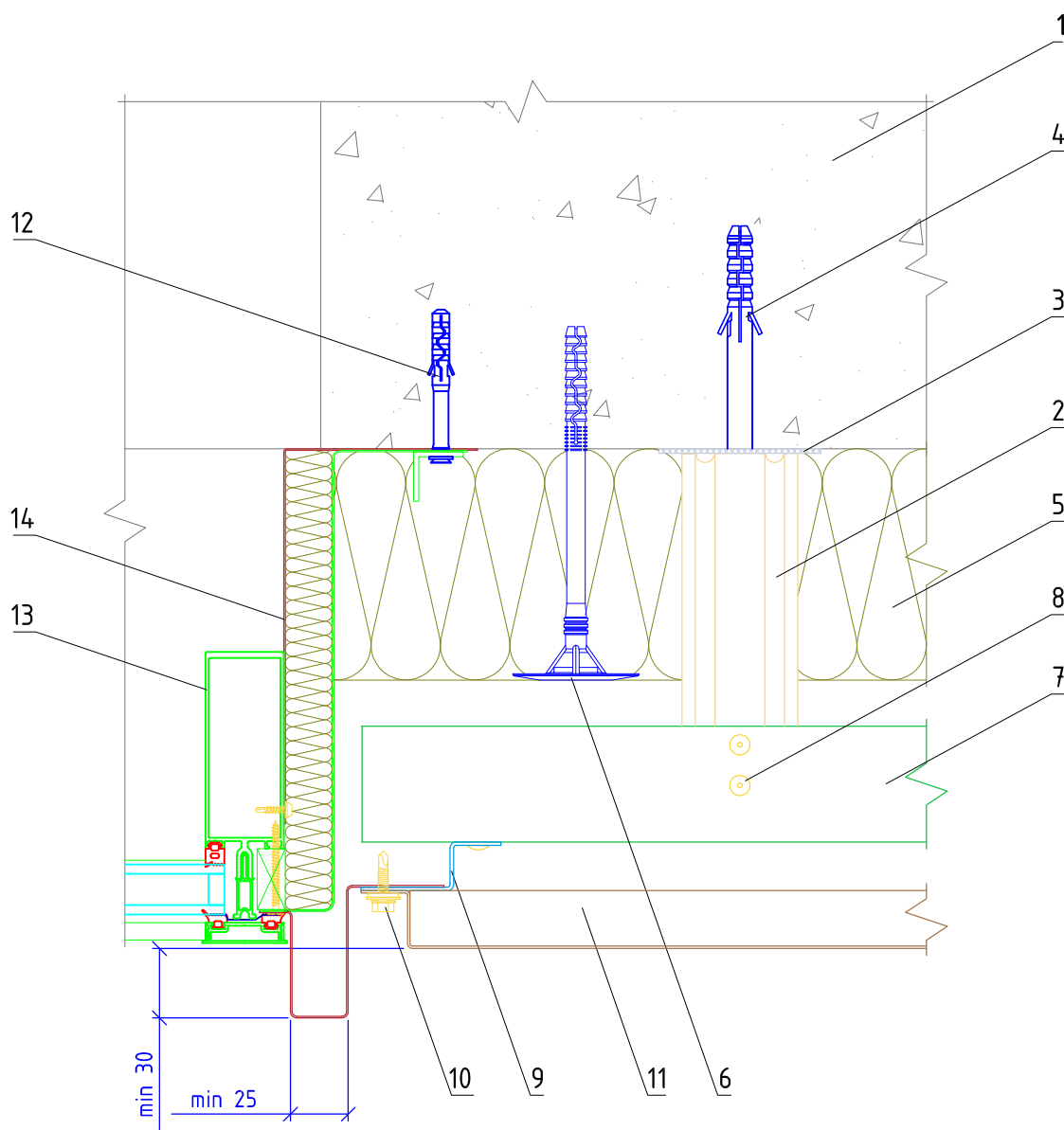
Примыкание системы к нижнему откосу
оконного проема

Альбом типовых технических решений

АЛТ-ФАСАД-04

лист	листов
4.28	4.32

Горизонтальный разрез



- | | |
|--|--|
| 1. Основание | 9. Профиль Z-образный ZO |
| 2. Кронштейн КР (КРЧ-1р, КРЧ-2р) | 10. Самонарезающий винт с прокладкой (заклепка вытяжная) |
| 3. Прокладка термоизолирующая | 11. Облицовка металлическая видимого крепления |
| 4. Анкерный дюбель | 12. Дюбель-гвоздь |
| 5. Теплоизоляционная плита | 13. Витражный блок |
| 6. Тарельчатый дюбель | 14. Сталь тонколистовая оцинкованная окрашенная |
| 7. Профиль Г-образный ГО | |
| 8. Заклепка вытяжная (самонарезающий винт) | |

**НАВЕСНАЯ
ФАСАДНАЯ СИСТЕМА
"АЛЬТЕРНАТИВА"**

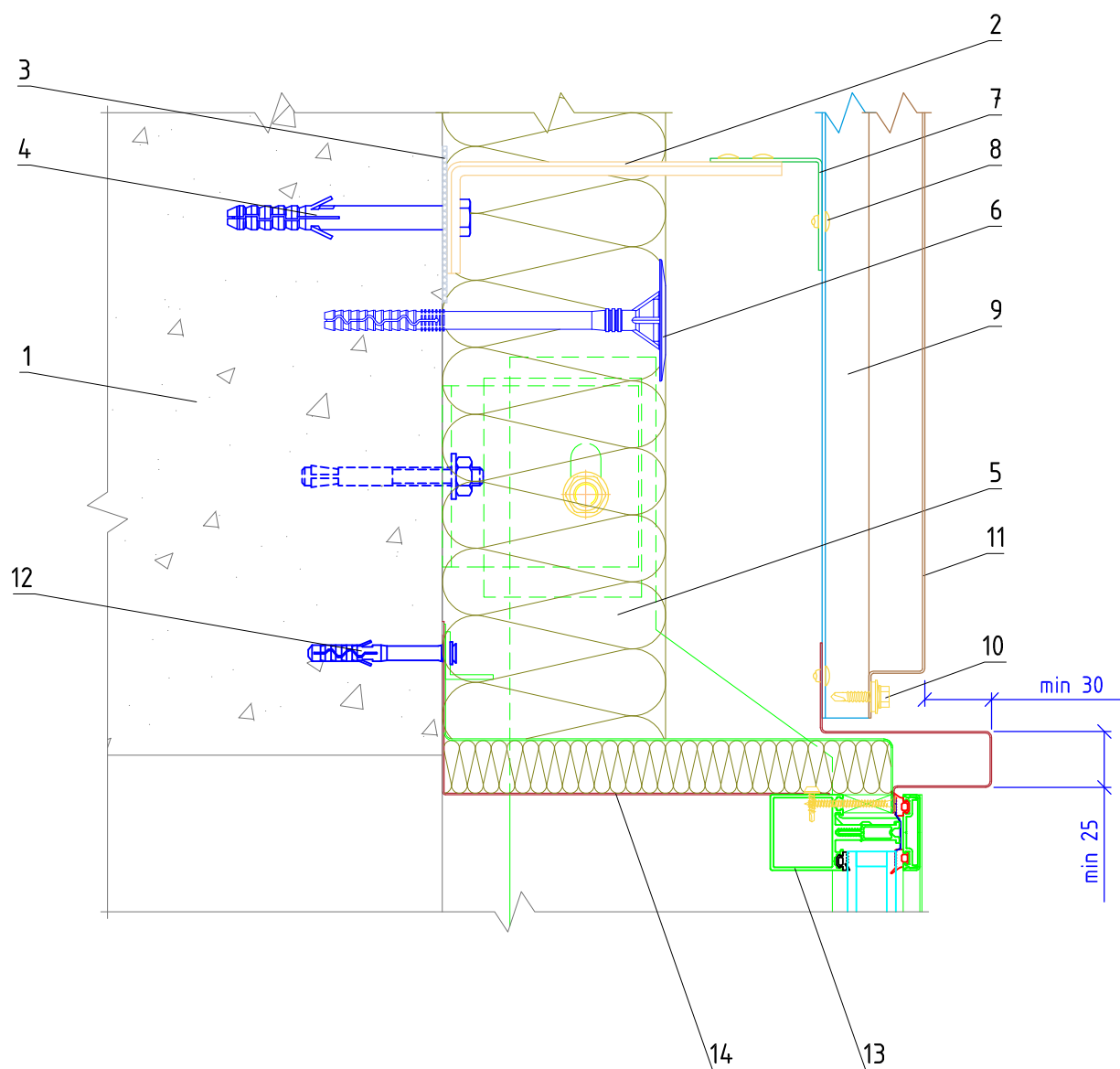
Боковое примыкание системы к витражу

Альбом типовых технических решений

АЛТ-ФАСАД-04

лист	листов
4.29	4.32

Вертикальный разрез



1. Основание
2. Кронштейн КР (КРУ-1р, КРУ-2р)
3. Прокладка термоизолирующая
4. Анкерный дюбель
5. Теплоизоляционная плита
6. Тарельчатый дюбель
7. Профиль Г-образный ГО
8. Заклепка вытяжная (самонарезающий винт)

9. Профиль П-образный ПО
10. Самонарезающий винт с прокладкой (заклепка вытяжная)
11. Облицовка металлическая видимого крепления
12. Дюбель-гвоздь
13. Витражный блок
14. Сталь тонколистовая оцинкованная окрашенная

**НАВЕСНАЯ
ФАСАДНАЯ СИСТЕМА
"АЛЬТЕРНАТИВА"**

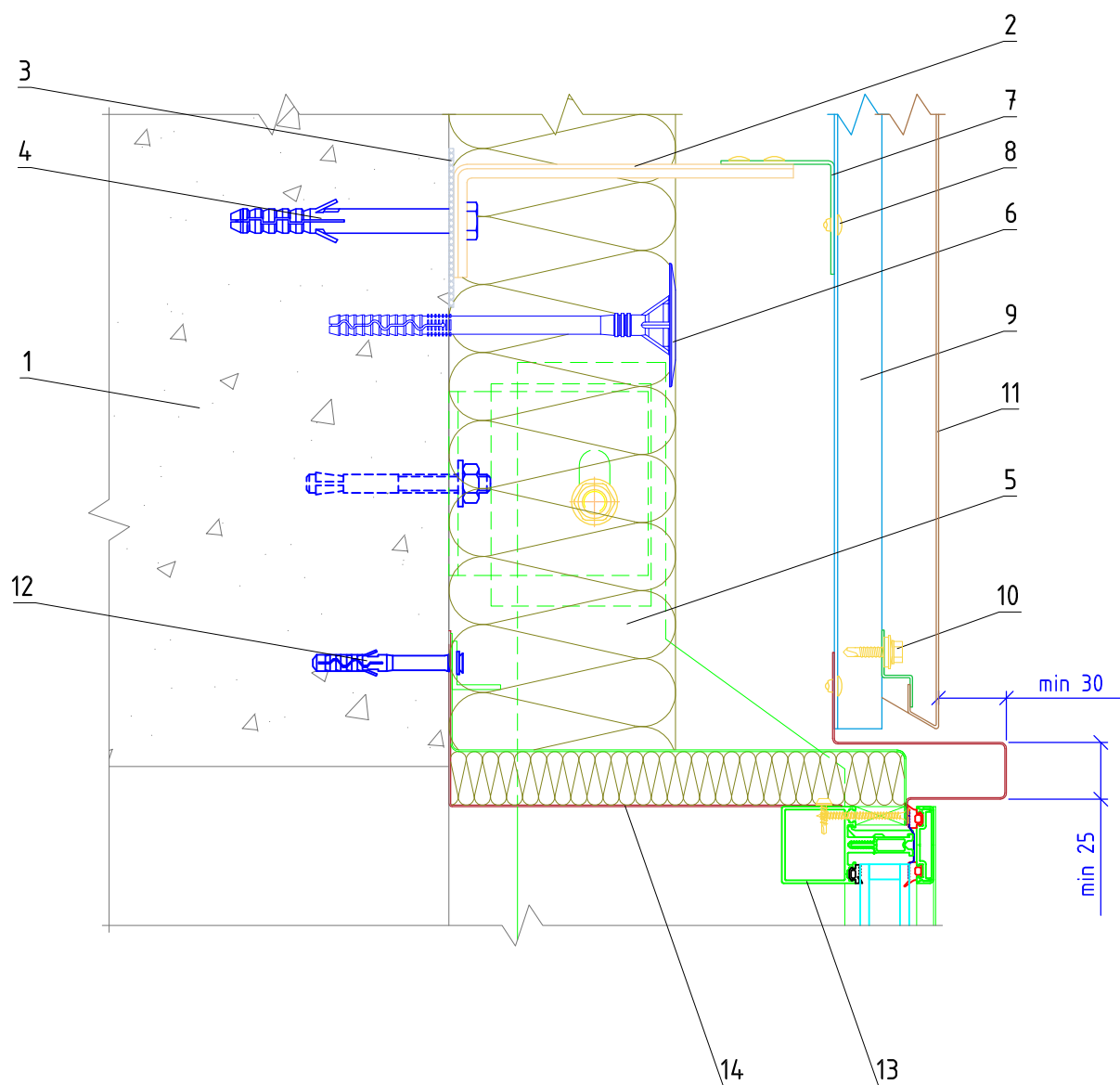
Верхнее примыкание системы к витражу

Альбом типовых технических решений

АЛТ-ФАСАД-04

лист	листов
4.31	4.32

Вертикальный разрез



1. Основание
2. Кронштейн КР (КРУ-1р, КРУ-2р)
3. Прокладка термоизолирующая
4. Анкерный дюбель
5. Теплоизоляционная плита
6. Тарельчатый дюбель
7. Профиль Г-образный ГО
8. Заклепка вытяжная (самонарезающий винт)

9. Профиль П-образный ПО
10. Самонарезающий винт с прокладкой (заклепка вытяжная)
11. Облицовка металлическая скрытого крепления
12. Дюбель-гвоздь
13. Витражный блок
14. Сталь тонколистовая оцинкованная окрашенная

**НАВЕСНАЯ
ФАСАДНАЯ СИСТЕМА
"АЛЬТЕРНАТИВА"**

Верхнее примыкание системы к витражу

Альбом типовых технических решений

АЛТ-ФАСАД-04

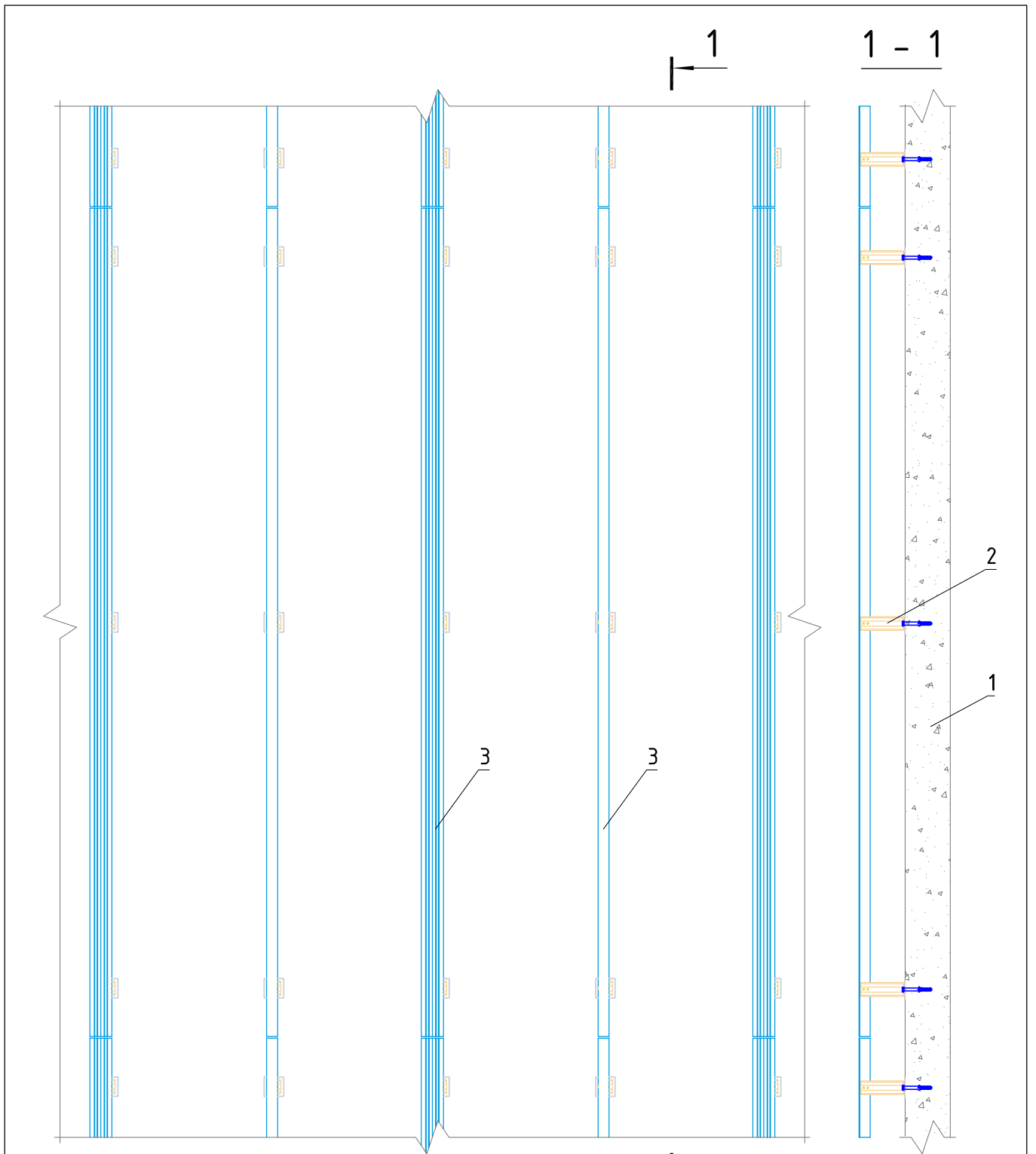
лист	листов
4.32	4.32

Раздел 5.

Вертикальная система крепления.

Раздел 5.1.

Вертикальная система крепления на
основе Т-образного профиля.



- 1. Основание
- 2. Кронштейн
- 3. Вертикальный профиль

НАВЕСНАЯ
 ФАСАДНАЯ СИСТЕМА
 "АЛЬТЕРНАТИВА"

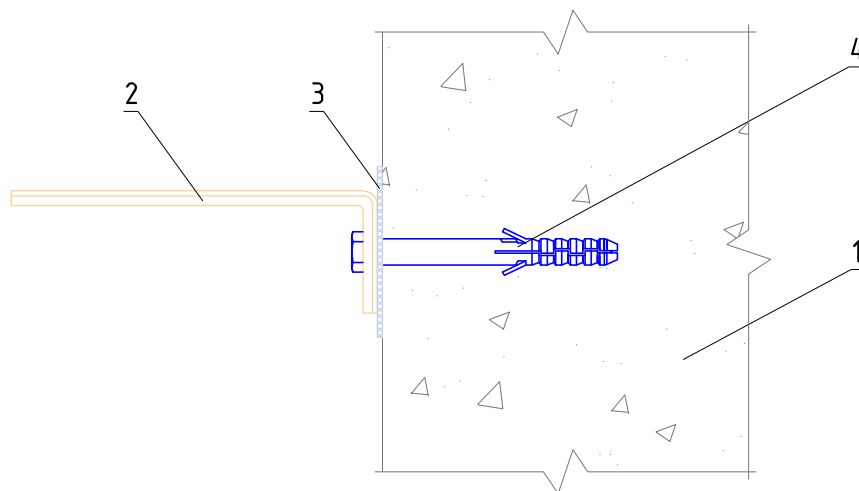
Вертикально ориентированная подконструкция системы

Альбом типовых технических решений

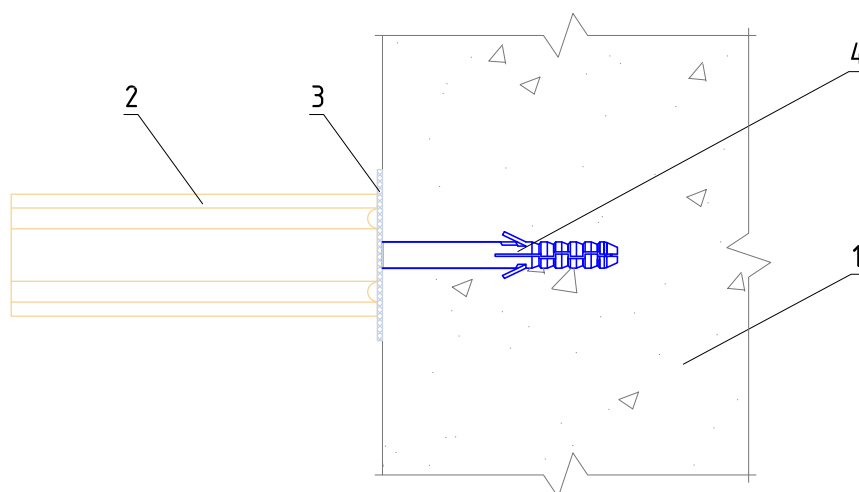
АЛТ-ФАСАД-04

лист	листов
5.1.0	5.1.33

Горизонтальный разрез



Вертикальный разрез



1. Основание
2. Кронштейн КР
3. Прокладка термоизолирующая
4. Анкерный дюбель

НАВЕСНАЯ
ФАСАДНАЯ СИСТЕМА
"АЛЬТЕРНАТИВА"

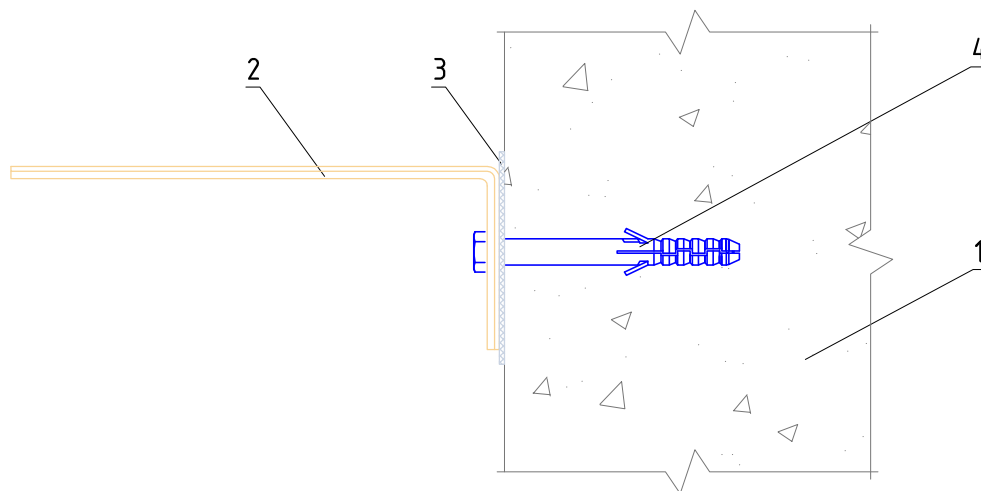
Крепление кронштейна КР к основанию

Альбом типовых технических решений

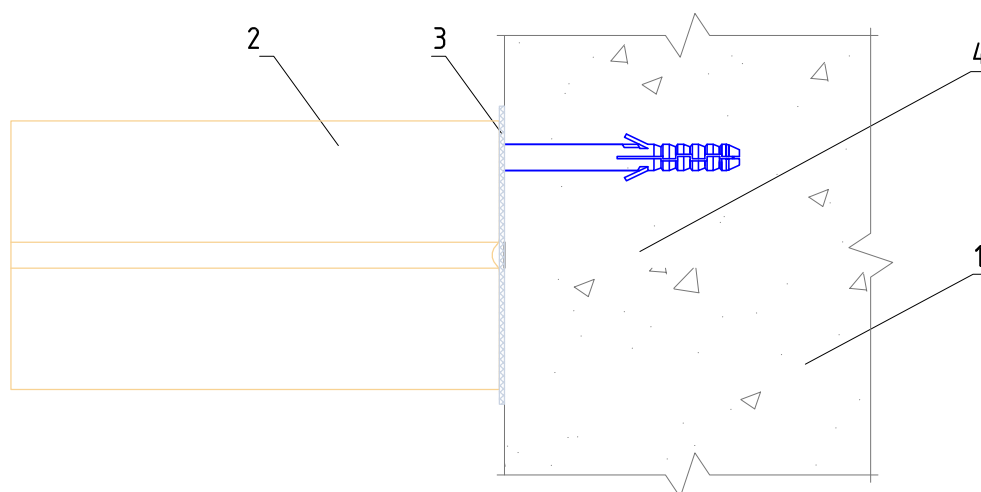
АЛТ-ФАСАД-04

лист	листов
5.1.1	5.1.33

Горизонтальный разрез



Вертикальный разрез



1. Основание
2. Кронштейн КРУ-1р + Шайба усиливающая ШУ
3. Прокладка термоизолирующая
4. Анкерный дюбель

НАВЕСНАЯ
ФАСАДНАЯ СИСТЕМА
"АЛЬТЕРНАТИВА"

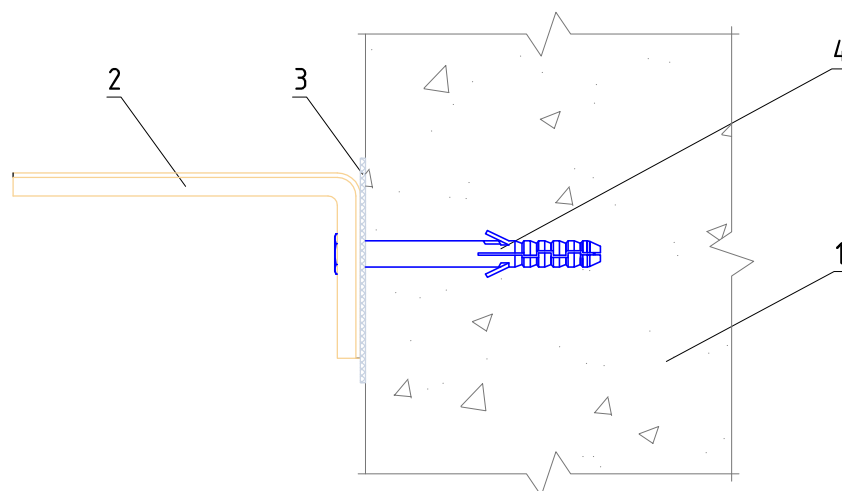
Крепление усиленного кронштейна КРУ-1р к
основанию

Альбом типовых технических решений

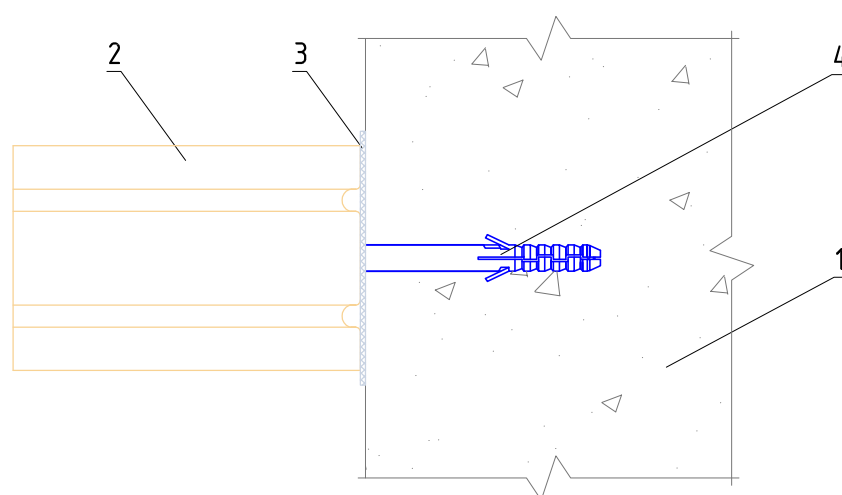
АЛТ-ФАСАД-04

лист	листов
5.1.2	5.1.33

Горизонтальный разрез



Вертикальный разрез



1. Основание
2. Кронштейн КРУ-2р
3. Прокладка термоизолирующая
4. Анкерный дюбель

НАВЕСНАЯ
ФАСАДНАЯ СИСТЕМА
"АЛЬТЕРНАТИВА"

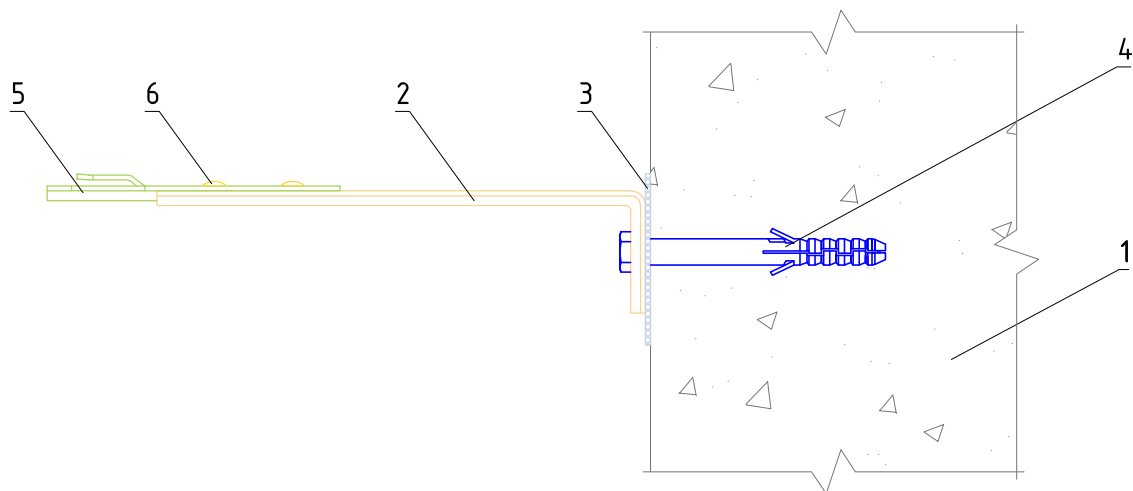
Крепление усиленного кронштейна КРУ-2р к
основанию

Альбом типовых технических решений

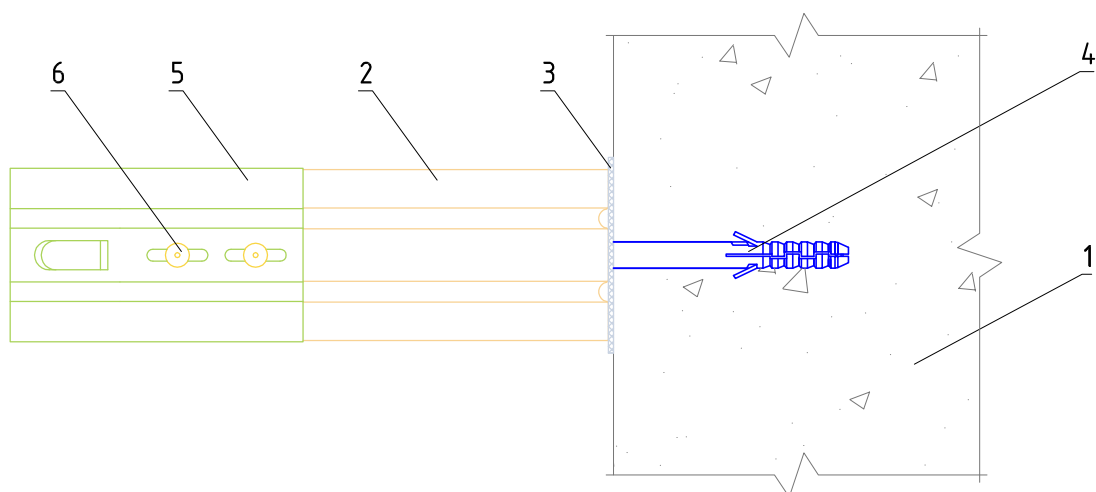
АЛТ-ФАСАД-04

лист	листов
5.1.3	5.1.33

Горизонтальный разрез



Вертикальный разрез



1. Основание
2. Кронштейн КР
3. Прокладка термоизолирующая
4. Анкерный дюбель
5. Удлинитель кронштейна УД-КР для крепления заклепками
6. Заклепка вытяжная (самонарезающий винт)

НАВЕСНАЯ
ФАСАДНАЯ СИСТЕМА
"АЛЬТЕРНАТИВА"

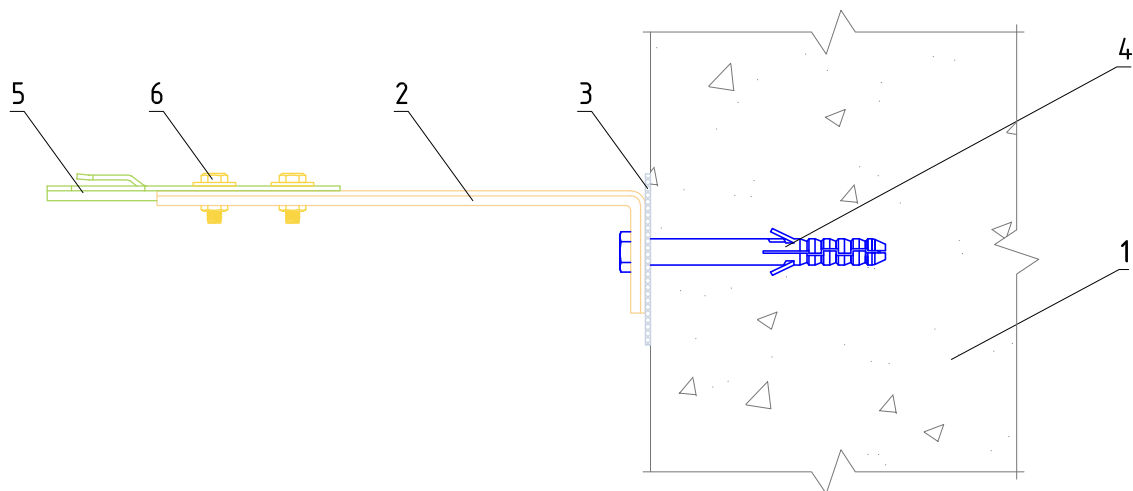
Крепление удлинителя кронштейна УД-КР
к кронштейну КР заклепками

Альбом типовых технических решений

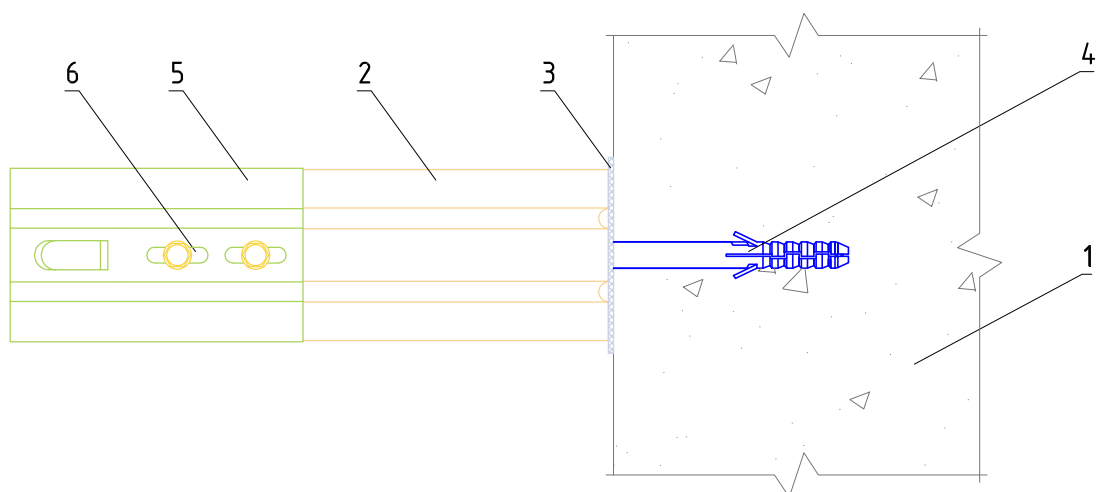
АЛТ-ФАСАД-04

лист	листов
5.1.4	5.1.33

Горизонтальный разрез



Вертикальный разрез



1. Основание
2. Кронштейн КР
3. Прокладка термоизолирующая
4. Анкерный дюбель
5. Удлинитель кронштейна УД-КР для крепления болтами
6. Соединительный комплект М6

НАВЕСНАЯ
ФАСАДНАЯ СИСТЕМА
"АЛЬТЕРНАТИВА"

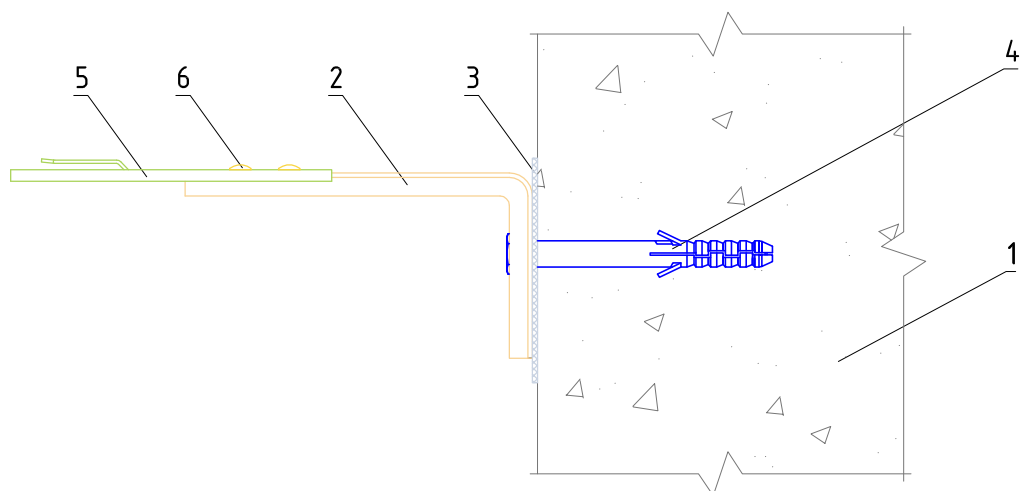
Крепление удлинителя кронштейна УД-КР
к кронштейну КР соединительным комплектом

Альбом типовых технических решений

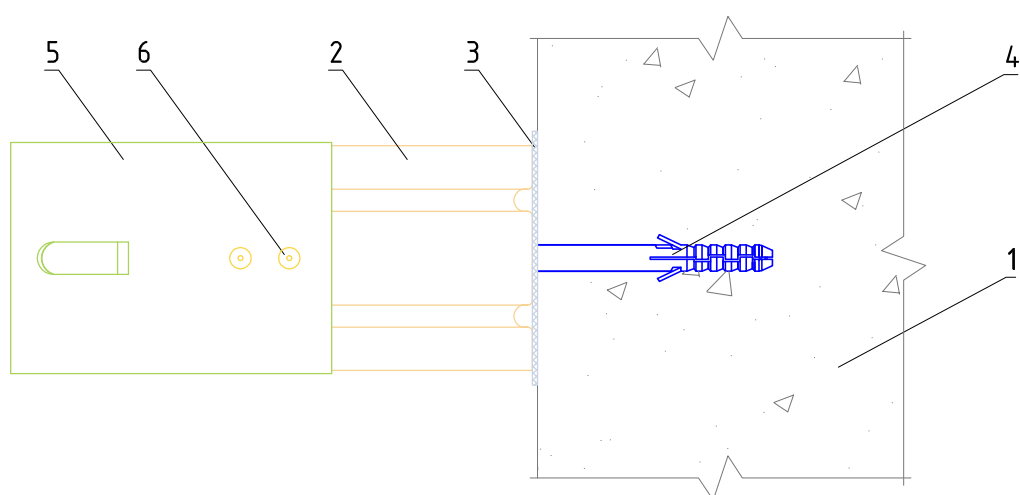
АЛТ-ФАСАД-04

лист	листов
5.1.5	5.1.33

Горизонтальный разрез



Вертикальный разрез



1. Основание
2. Кронштейн КРУ-2р
3. Прокладка термоизолирующая
4. Анкерный дюбель
5. Удлинитель кронштейна УД-КРУ-2р
6. Заклепка вытяжная (самонарезающий винт)

НАВЕСНАЯ
ФАСАДНАЯ СИСТЕМА
"АЛЬТЕРНАТИВА"

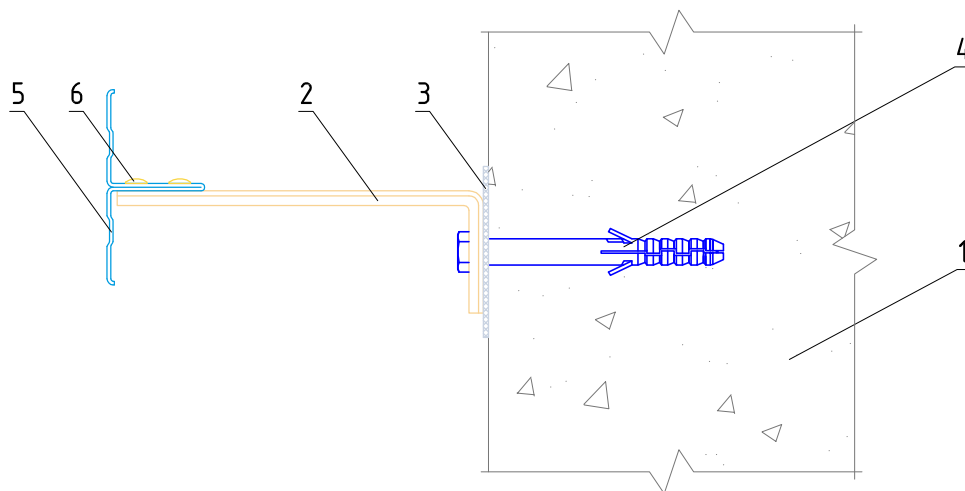
Крепление удлинителя кронштейна УД-КРУ-2р
к кронштейну КРУ-2р

Альбом типовых технических решений

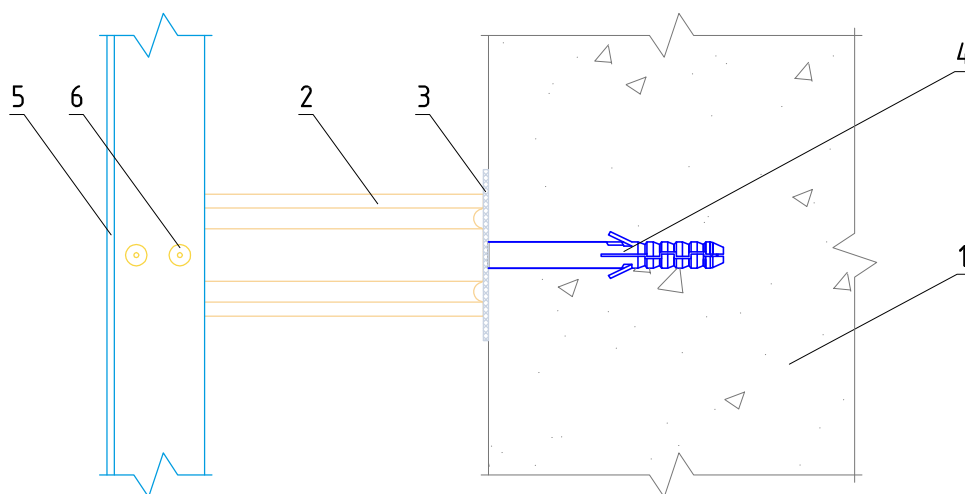
АЛТ-ФАСАД-04

лист	листов
5.1.6	5.1.33

Горизонтальный разрез



Вертикальный разрез



1. Основание
2. Кронштейн КР
3. Прокладка термоизолирующая
4. Анкерный дюбель
5. Профиль Т-образный ТО
6. Заклепка вытяжная (самонарезающий винт)

НАВЕСНАЯ
ФАСАДНАЯ СИСТЕМА
"АЛЬТЕРНАТИВА"

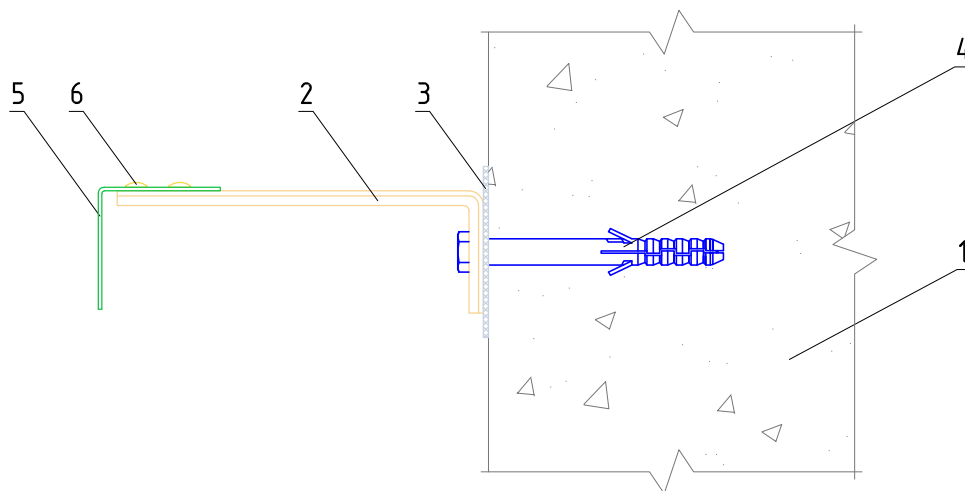
Крепление Т-образного профиля ТО к
кронштейну КР

Альбом типовых технических решений

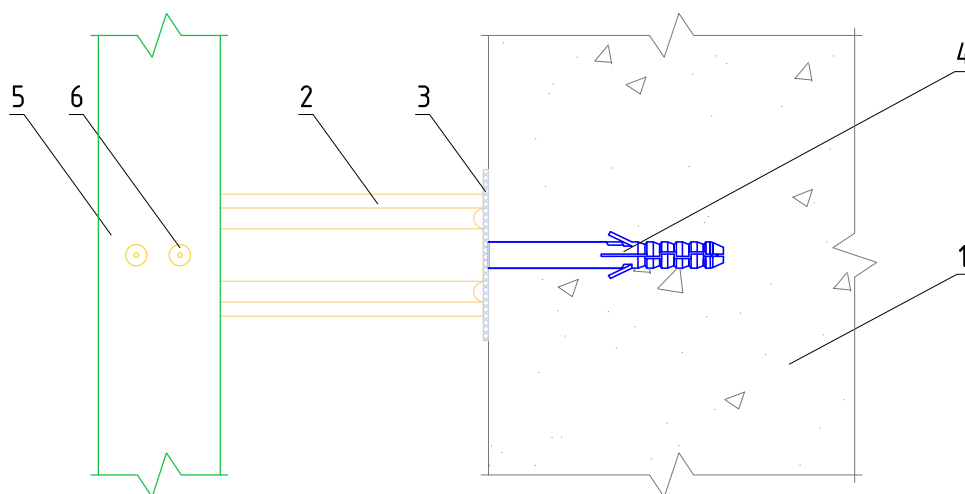
АЛТ-ФАСАД-04

лист	листов
5.1.7	5.1.33

Горизонтальный разрез



Вертикальный разрез



1. Основание
2. Кронштейн КР
3. Прокладка термоизолирующая
4. Анкерный дюбель
5. Профиль Г-образный ГО
6. Заклепка вытяжная (самонарезающий винт)

НАВЕСНАЯ
ФАСАДНАЯ СИСТЕМА
"АЛЬТЕРНАТИВА"

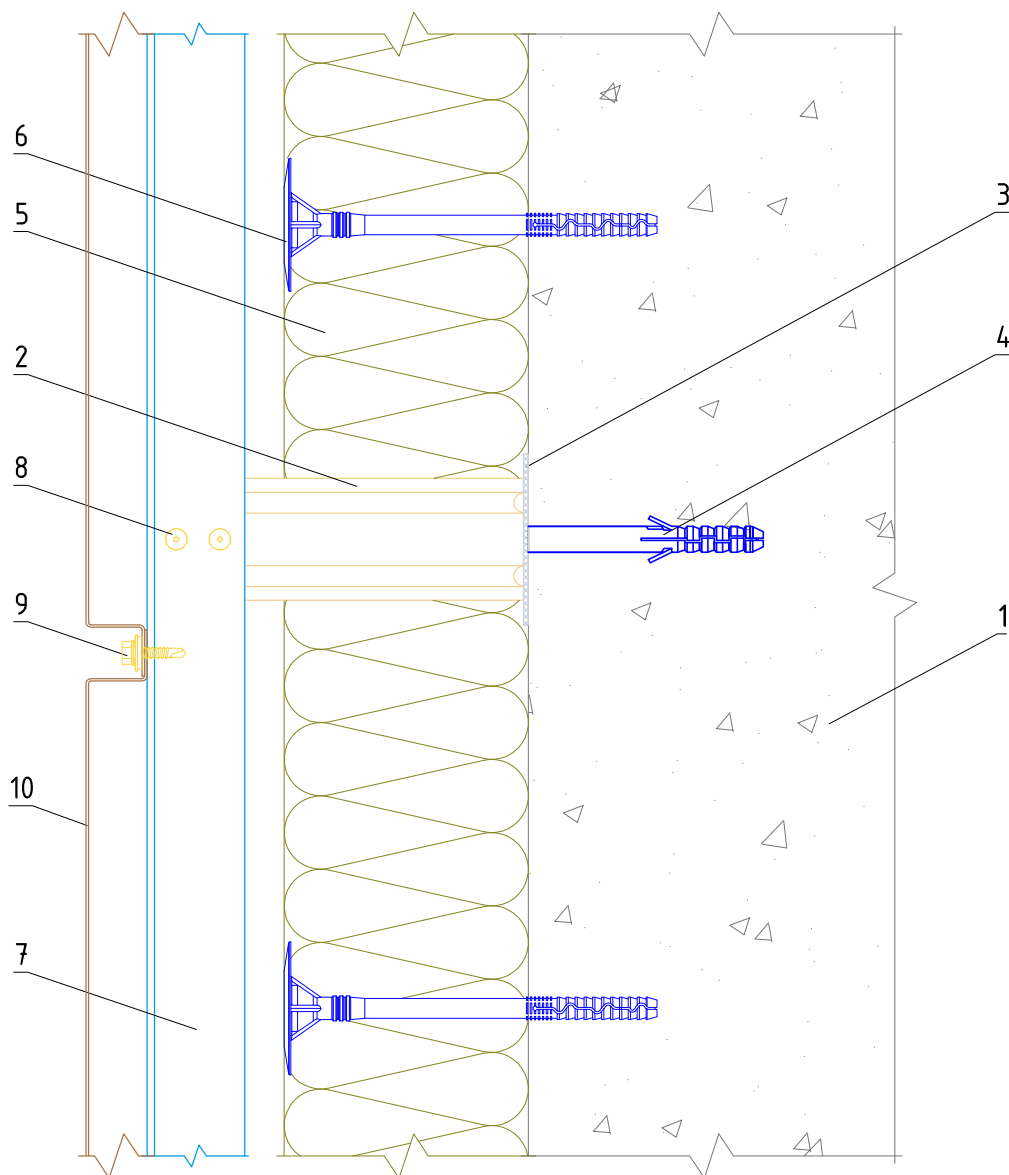
Крепление Г-образного профиля ГО к
кронштейну КР

Альбом типовых технических решений

АЛТ-ФАСАД-04

лист	листов
5.1.8	5.1.33

Вертикальный разрез



- | | |
|----------------------------------|---|
| 1. Основание | 7. Профиль Т-образный ТО (профиль Г-образный ГО) |
| 2. Кронштейн КР (КРУ-1р, КРУ-2р) | 8. Закlepка вытяжная (самонарезающий винт) |
| 3. Прокладка термоизолирующая | 9. Самонарезающий винт с прокладкой (закlepка вытяжная) |
| 4. Анкерный дюбель | 10. Облицовка металлическая видимого крепления |
| 5. Теплоизоляционная плита | |
| 6. Тарельчатый дюбель | |

НАВЕСНАЯ
ФАСАДНАЯ СИСТЕМА
"АЛЬТЕРНАТИВА"

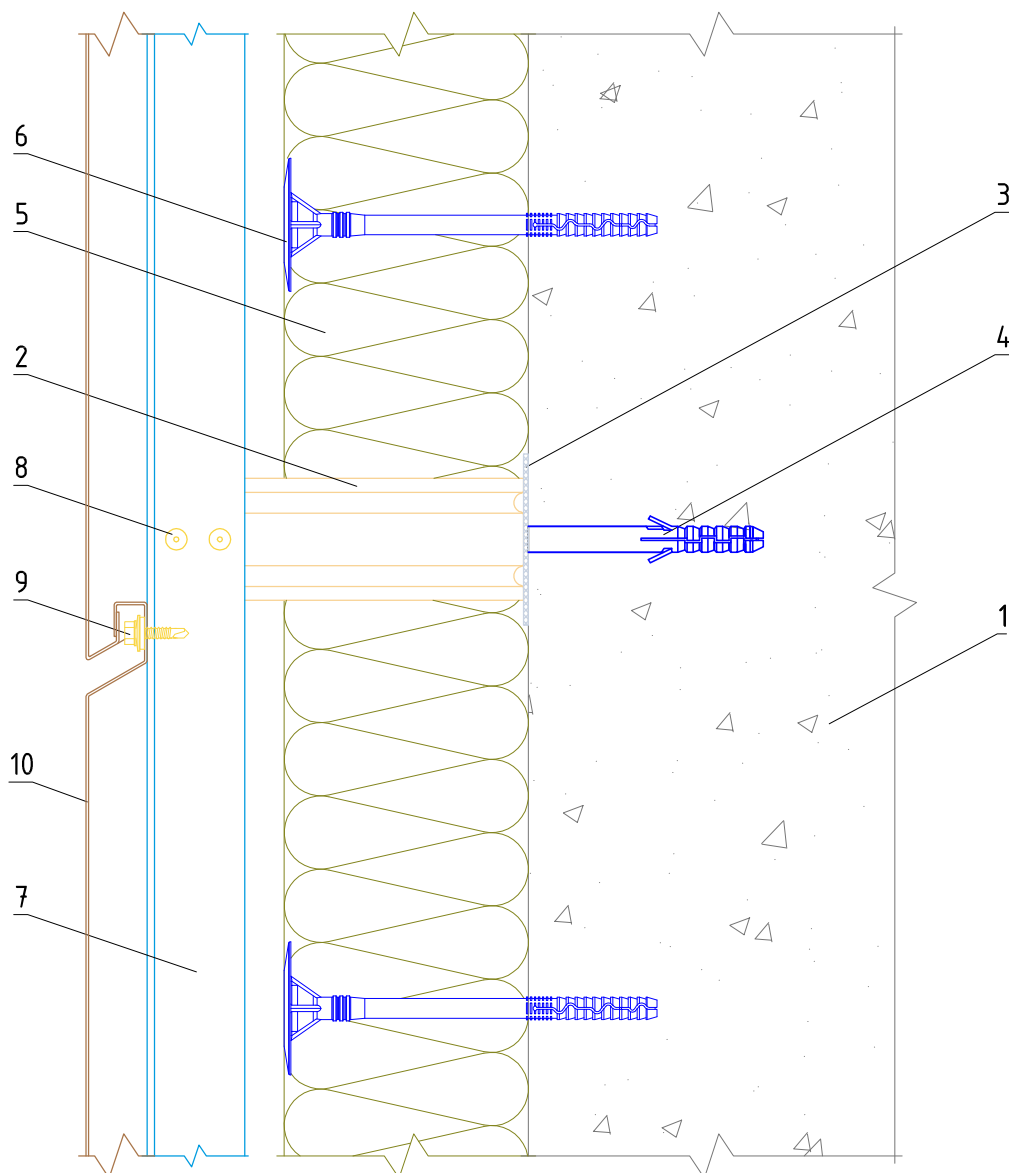
Крепление облицовки видимого крепления
к под облицовочной конструкции

Альбом типовых технических решений

АЛТ-ФАСАД-04

лист	листов
5.1.9	5.1.33

Вертикальный разрез



- | | |
|----------------------------------|---|
| 1. Основание | 7. Профиль Т-образный ТО (профиль Г-образный ГО) |
| 2. Кронштейн КР (КРУ-1р, КРУ-2р) | 8. Закlepка вытяжная (самонарезающий винт) |
| 3. Прокладка термоизолирующая | 9. Самонарезающий винт с прокладкой (закlepка вытяжная) |
| 4. Анкерный дюбель | 10. Облицовка металлическая скрытого крепления |
| 5. Теплоизоляционная плита | |
| 6. Тарельчатый дюбель | |

НАВЕСНАЯ
ФАСАДНАЯ СИСТЕМА
"АЛЬТЕРНАТИВА"

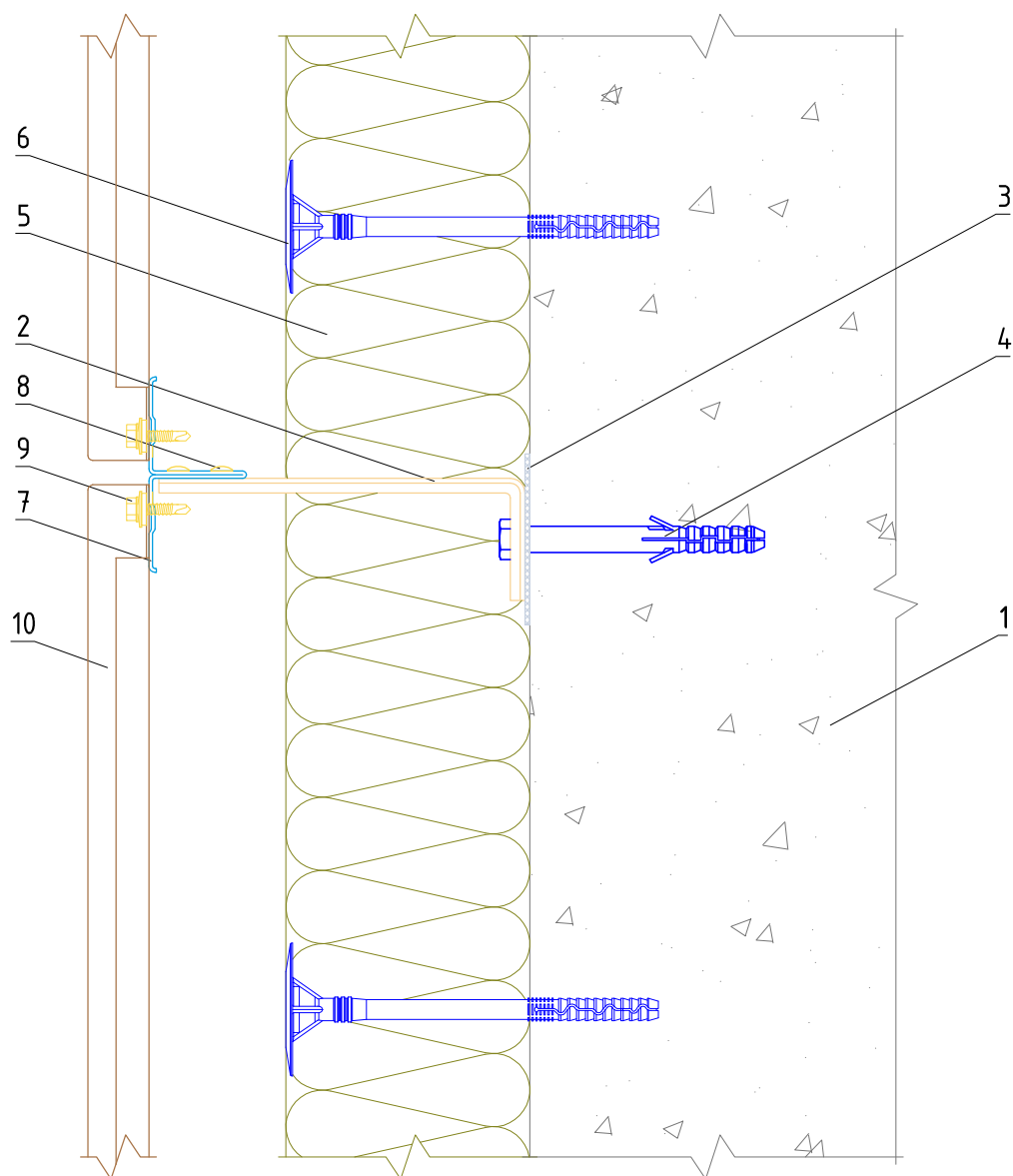
Крепление облицовки скрытого крепления
к подоблицовочной конструкции

Альбом типовых технических решений

АЛТ-ФАСАД-04

лист	листов
5.1.105	1.33

Горизонтальный разрез



- | | |
|----------------------------------|---|
| 1. Основание | 7. Профиль Т-образный ТО |
| 2. Кронштейн КР (КРУ-1р, КРУ-2р) | 8. Заклепка вытяжная (самонарезающий винт) |
| 3. Прокладка термоизолирующая | 9. Самонарезающий винт с прокладкой (заклепка вытяжная) |
| 4. Анкерный дюбель | 10. Облицовка металлическая скрытого крепления |
| 5. Теплоизоляционная плита | |
| 6. Тарельчатый дюбель | |

НАВЕСНАЯ
ФАСАДНАЯ СИСТЕМА
"АЛЬТЕРНАТИВА"

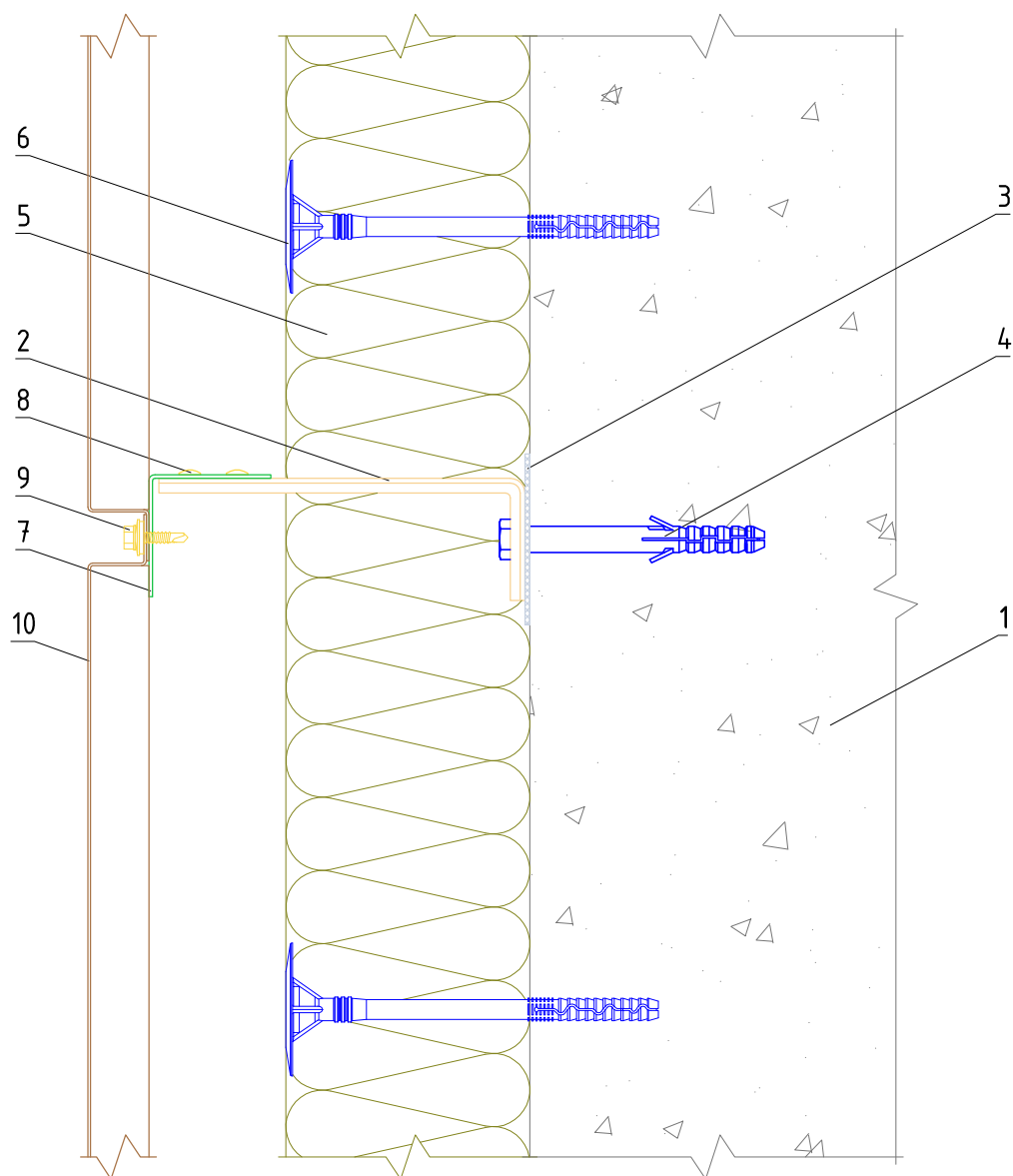
Крепление облицовки скрытого крепления
к под облицовочной конструкции

Альбом типовых технических решений

АЛТ-ФАСАД-04

лист	листов
5.1.115	1.33

Горизонтальный разрез



- | | |
|----------------------------------|---|
| 1. Основание | 7. Профиль Т-образный ТО (профиль Г-образный ГО) |
| 2. Кронштейн КР (КРУ-1р, КРУ-2р) | 8. Заклепка вытяжная (самонарезающий винт) |
| 3. Прокладка термоизолирующая | 9. Самонарезающий винт с прокладкой (заклепка вытяжная) |
| 4. Анкерный дюбель | 10. Облицовка металлическая видимого крепления |
| 5. Теплоизоляционная плита | |
| 6. Тарельчатый дюбель | |

НАВЕСНАЯ
ФАСАДНАЯ СИСТЕМА
"АЛЬТЕРНАТИВА"

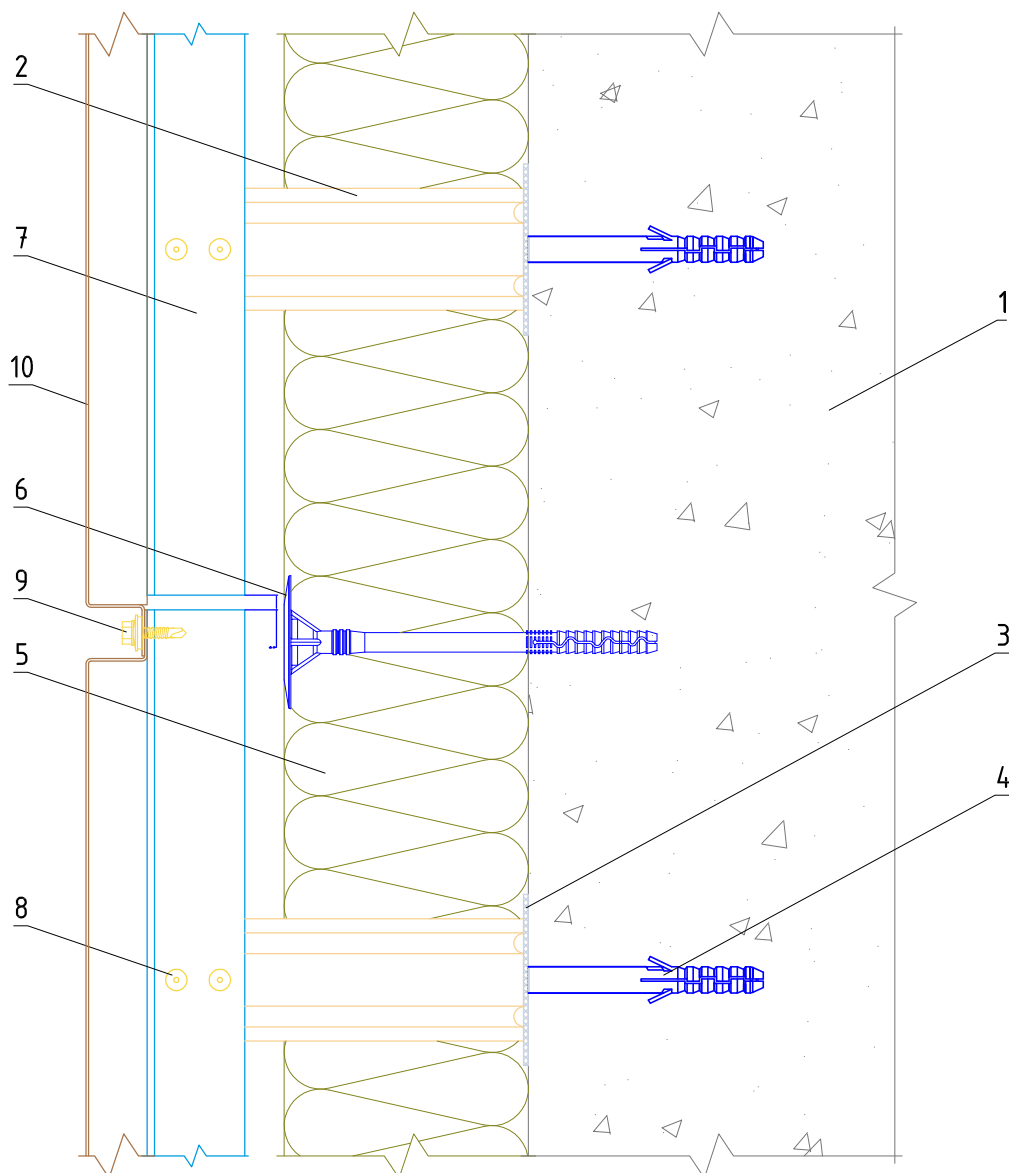
Крепление облицовки видимого крепления
к под облицовочной конструкции

Альбом типовых технических решений

АЛТ-ФАСАД-04

лист	листов
5.1.125	1.33

Вертикальный разрез



- | | |
|----------------------------------|---|
| 1. Основание | 7. Профиль Т-образный ТО (профиль Г-образный ГО) |
| 2. Кронштейн КР (КРУ-1р, КРУ-2р) | 8. Закlepка вытяжная (самонарезающий винт) |
| 3. Прокладка термоизолирующая | 9. Самонарезающий винт с прокладкой (закlepка вытяжная) |
| 4. Анкерный дюбель | 10. Облицовка металлическая видимого крепления |
| 5. Теплоизоляционная плита | |
| 6. Тарельчатый дюбель | |

НАВЕСНАЯ
ФАСАДНАЯ СИСТЕМА
"АЛЬТЕРНАТИВА"

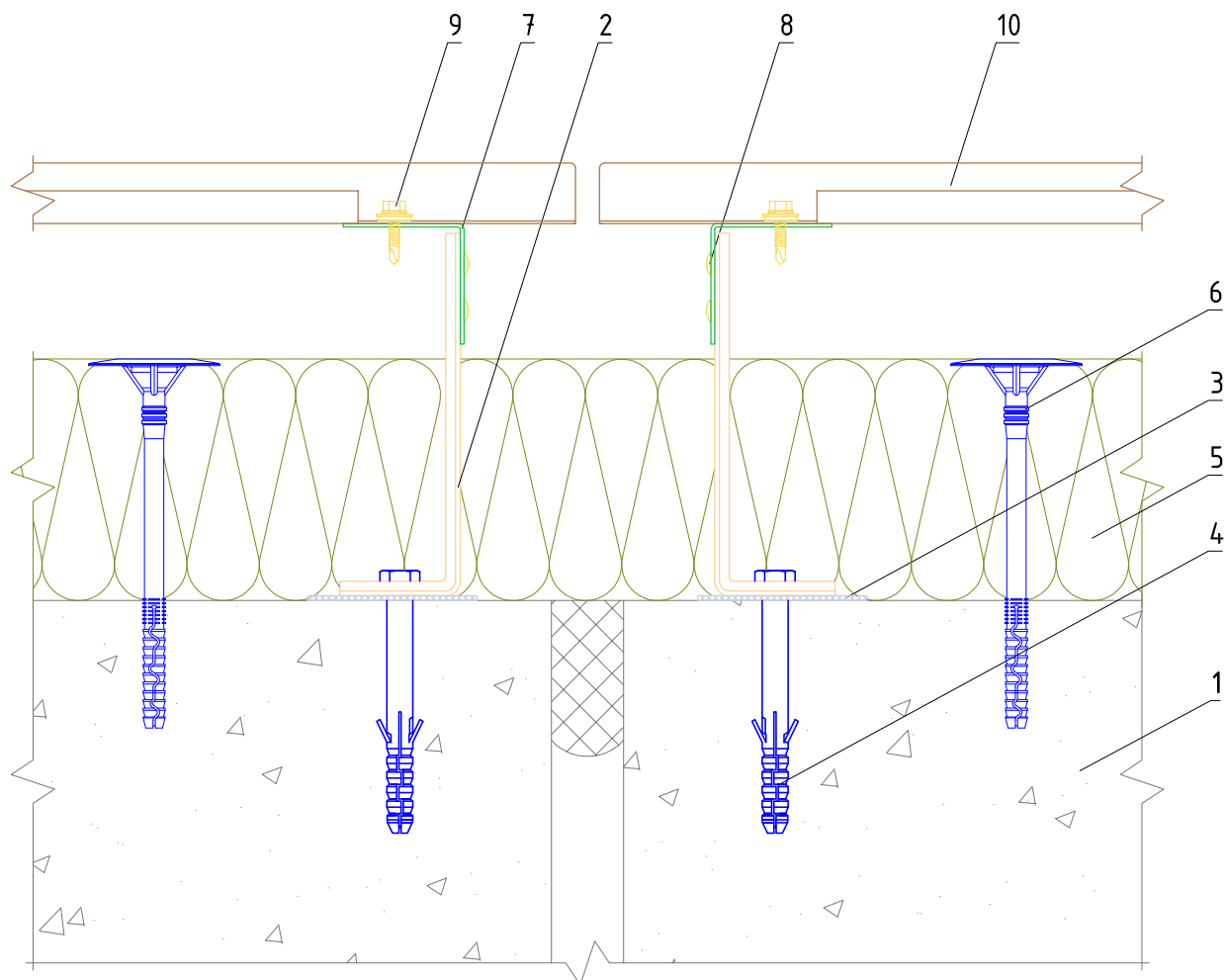
Стык вертикальных направляющих с
терморазрывом

Альбом типовых технических решений

АЛТ-ФАСАД-04

лист	листов
5.1.13	5.1.33

Горизонтальный разрез



1. Основание
2. Кронштейн КР (КРУ-1р, КРУ-2р)
3. Прокладка термоизолирующая
4. Анкерный дюбель
5. Теплоизоляционная плита
6. Тарельчатый дюбель

7. Профиль Т-образный ТО (профиль Г-образный ГО)
8. Заклепка вытяжная (самонарезающий винт)
9. Самонарезающий винт с прокладкой (заклепка вытяжная)
10. Облицовка металлическая скрытого крепления

НАВЕСНАЯ
ФАСАДНАЯ СИСТЕМА
"АЛЬТЕРНАТИВА"

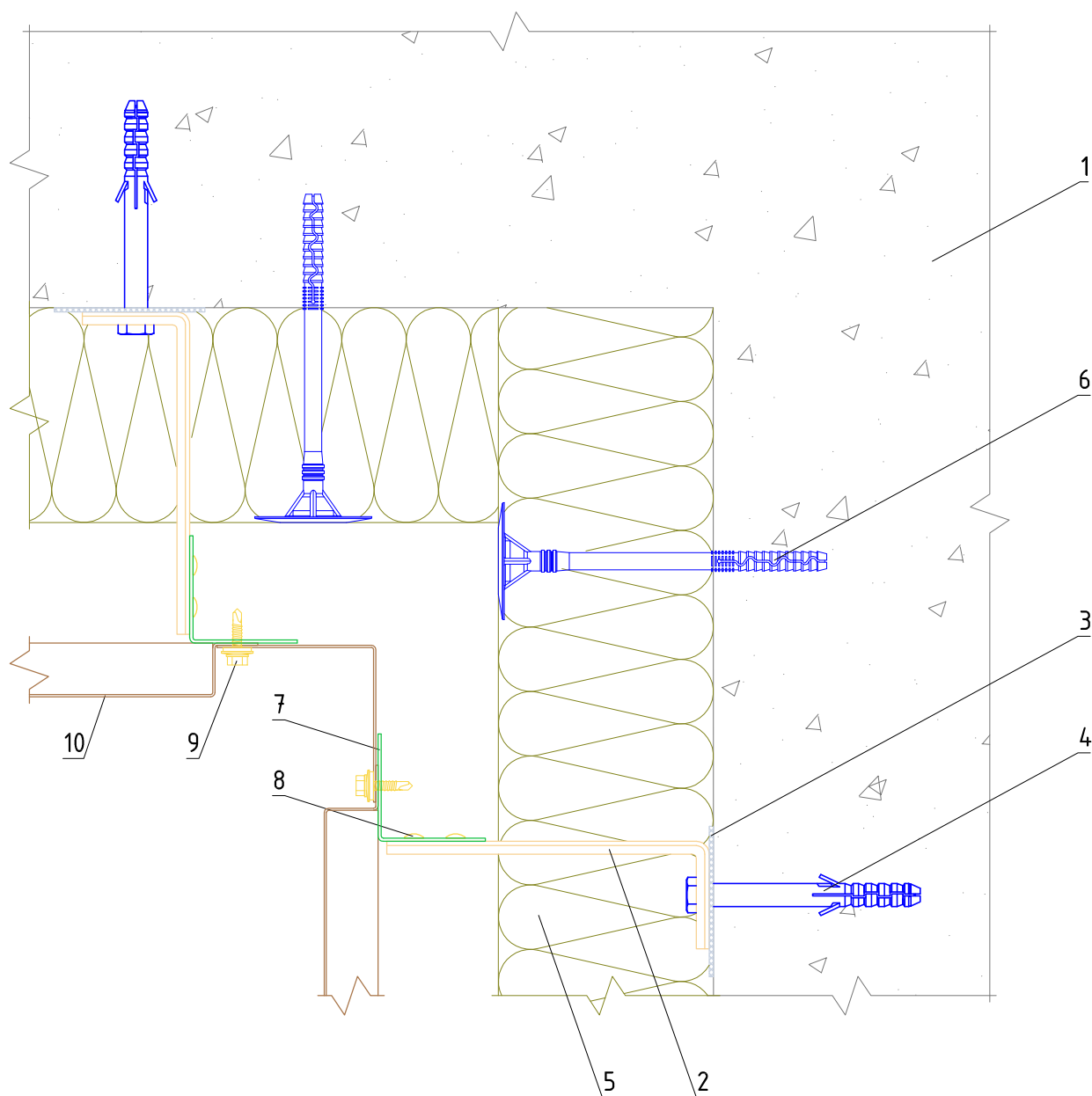
Узел монтажа вертикального
деформационного шва

Альбом типовых технических решений

АЛТ-ФАСАД-04

лист	листов
5.1.155.1.33	

Горизонтальный разрез



1. Основание
2. Кронштейн КР (КРУ-1р, КРУ-2р)
3. Прокладка термоизолирующая
4. Анкерный дюбель
5. Теплоизоляционная плита
6. Тарельчатый дюбель

7. Профиль Т-образный ТО (профиль Г-образный ГО)
8. Заклепка вытяжная (самонарезающий винт)
9. Самонарезающий винт с прокладкой (заклепка вытяжная)
10. Облицовка металлическая видимого крепления

НАВЕСНАЯ
ФАСАДНАЯ СИСТЕМА
"АЛЬТЕРНАТИВА"

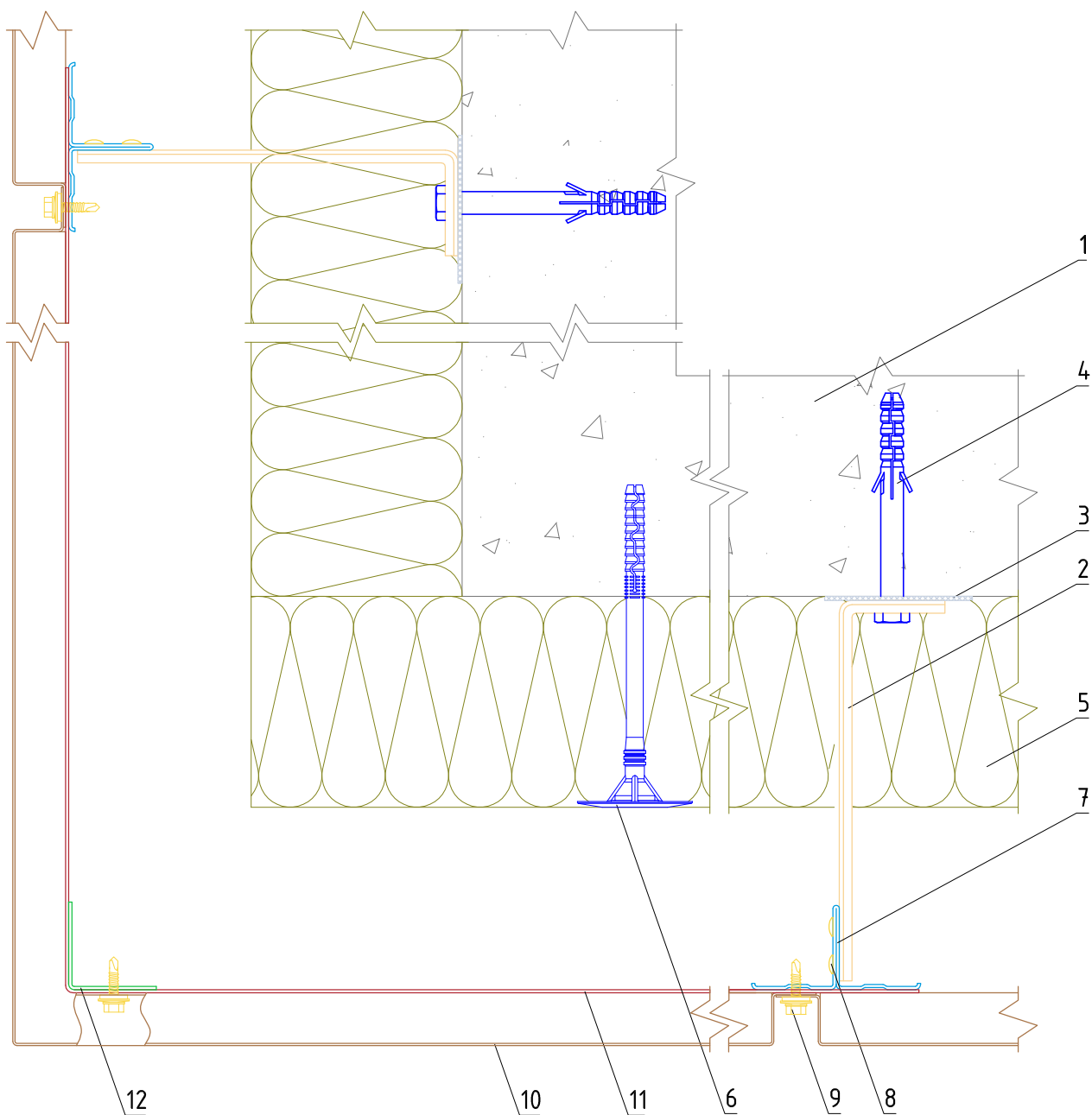
Формирование системы на внутреннем углу здания

Альбом типовых технических решений

АЛТ-ФАСАД-04

лист	листов
5.1.165.1.33	

Горизонтальный разрез



1. Основание
2. Кронштейн КР (КРУ-1р, КРУ-2р)
3. Прокладка термоизолирующая
4. Анкерный дюбель
5. Теплоизоляционная плита
6. Тарельчатый дюбель
7. Профиль Т-образный ТО

8. Заклепка вытяжная (самонарезающий винт)
9. Самонарезающий винт с прокладкой (заклепка вытяжная)
10. Облицовка металлическая видимого крепления
11. Полка угловая ПУ
12. Профиль Г-образный ГО

НАВЕСНАЯ
ФАСАДНАЯ СИСТЕМА
"АЛЬТЕРНАТИВА"

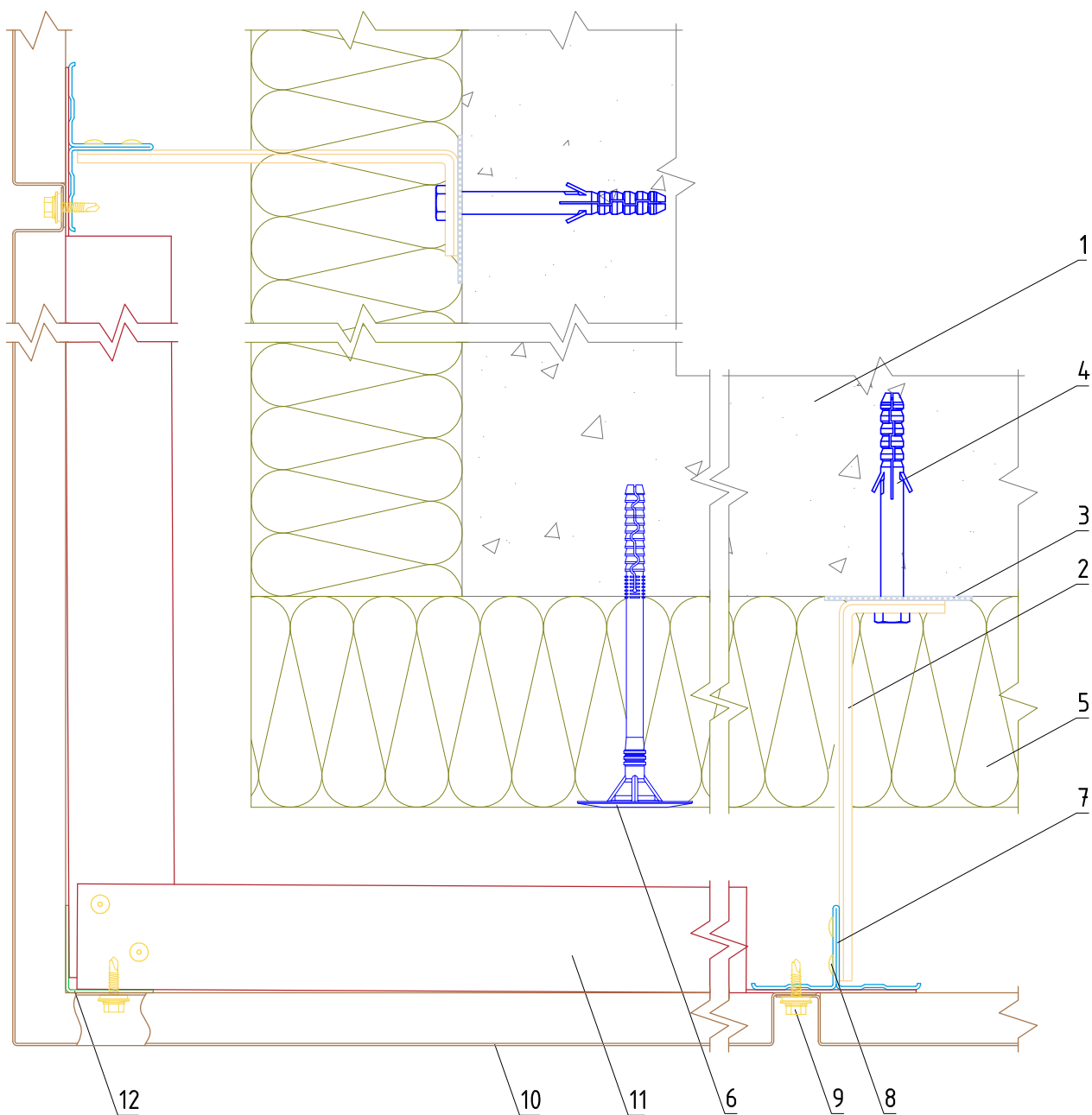
Формирование системы на внешнем углу
здания

Альбом типовых технических решений

АЛТ-ФАСАД-04

лист	листов
5.1.175.1.33	

Горизонтальный разрез



1. Основание
2. Кронштейн КР (КРУ-1р, КРУ-2р)
3. Прокладка термоизолирующая
4. Анкерный дюбель
5. Теплоизоляционная плита
6. Тарельчатый дюбель
7. Профиль Т-образный ТО

8. Заклепка вытяжная (самонарезающий винт)
9. Самонарезающий винт с прокладкой (заклепка вытяжная)
10. Облицовка металлическая видимого крепления
11. Уголок 40x40x1,2 мм
12. Профиль Г-образный ГО

НАВЕСНАЯ
ФАСАДНАЯ СИСТЕМА
"АЛЬТЕРНАТИВА"

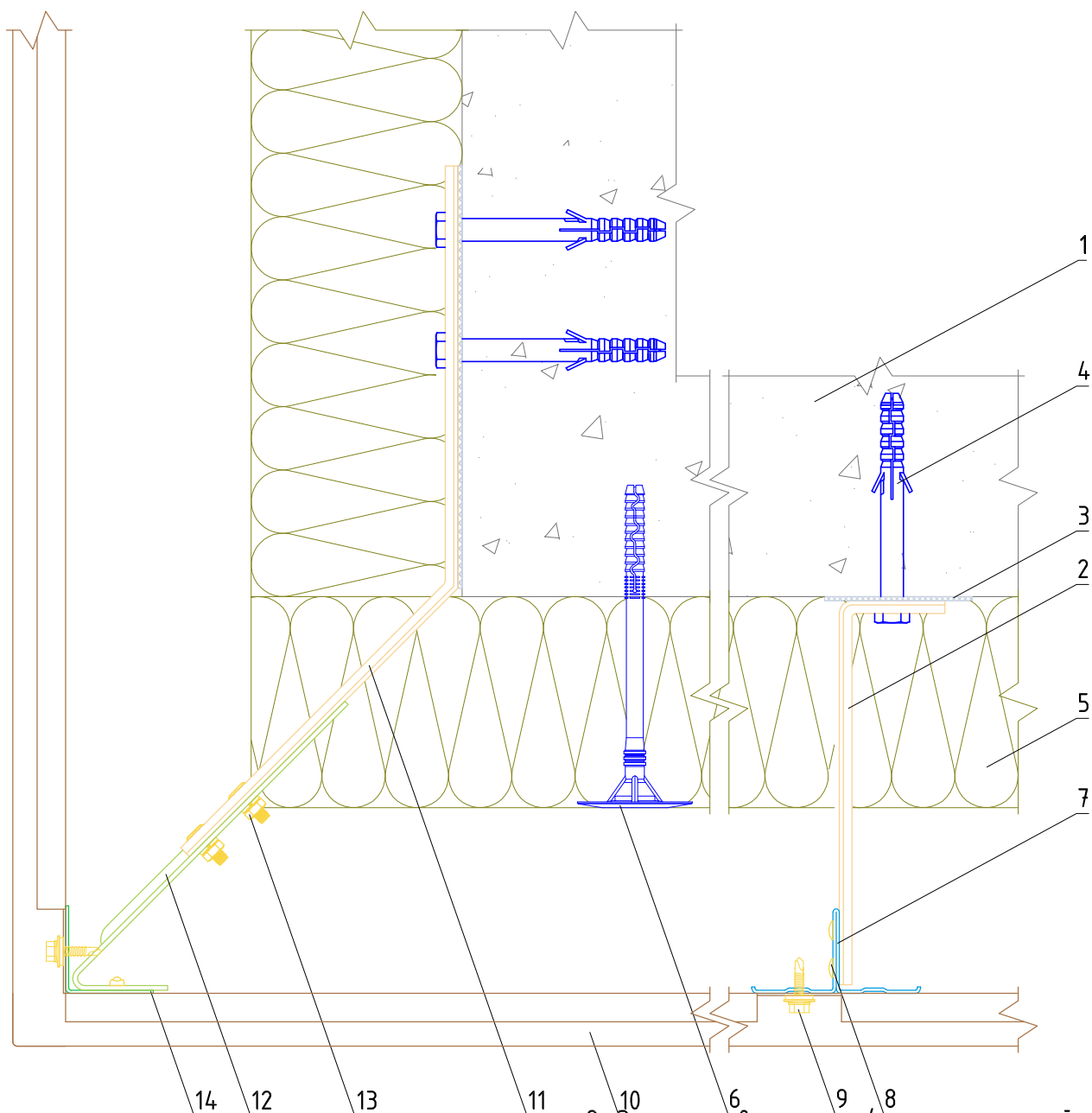
Формирование системы на внешнем углу
здания

Альбом типовых технических решений

АЛТ-ФАСАД-04

лист	листов
5.1.185	1.33

Горизонтальный разрез



1. Основание
2. Кронштейн КР (КРУ-1р, КРУ-2р)
3. Прокладка термоизолирующая
4. Анкерный дюбель
5. Теплоизоляционная плита
6. Тарельчатый дюбель
7. Профиль Т-образный ТО

8. Закlepка вытяжная (самонарезающий винт)
9. Самонарезающий винт с прокладкой (заклепка вытяжная)
10. Облицовка металлическая скрытого крепления
11. Кронштейн угловой КР-Уг
12. Удлинитель кронштейна УД-КР-Уг
13. Соединительный комплект М6
14. Профиль Г-образный ГО

НАВЕСНАЯ
ФАСАДНАЯ СИСТЕМА
"АЛЬТЕРНАТИВА"

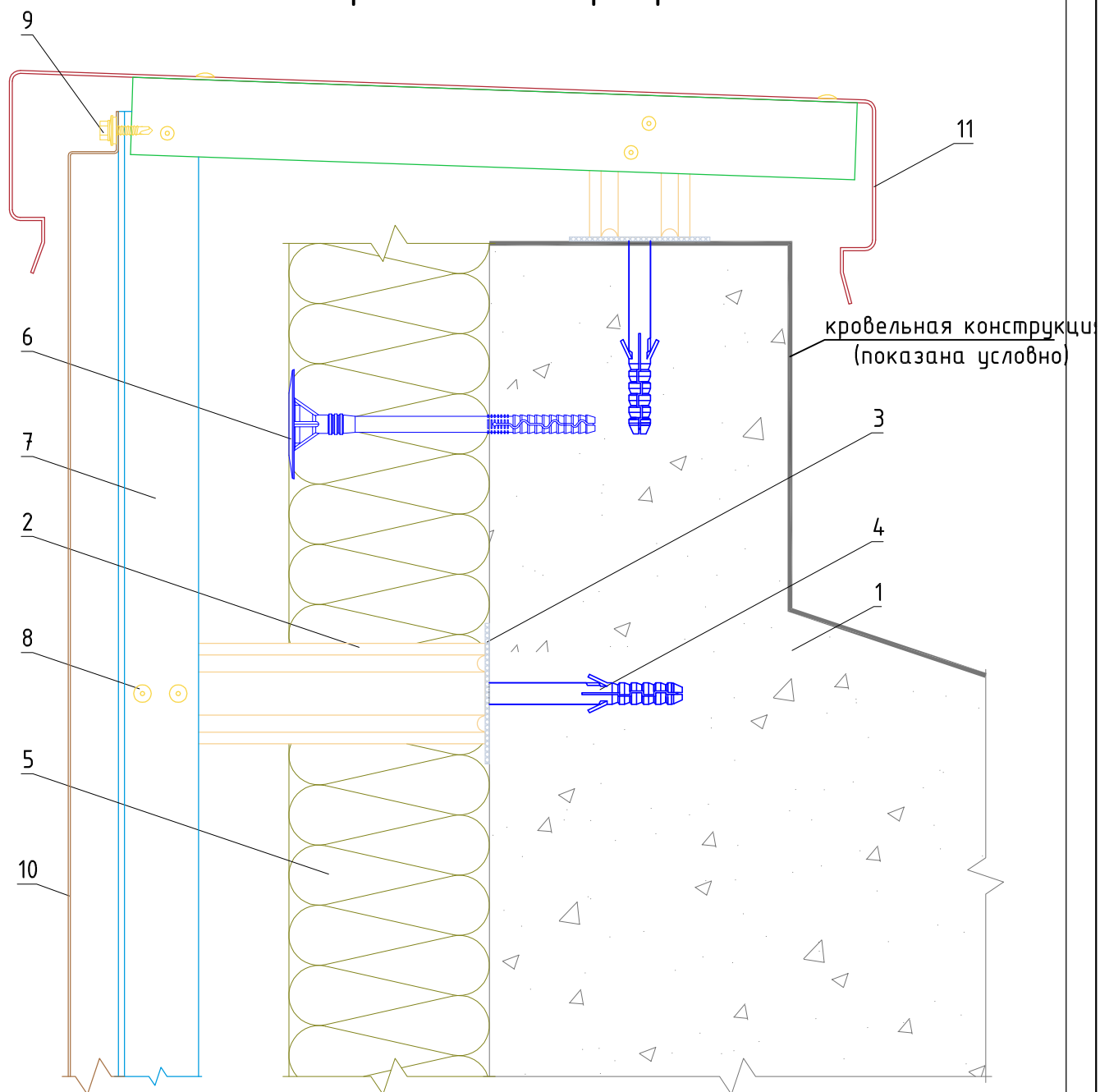
Формирование системы на внешнем углу
здания

Альбом типовых технических решений

АЛТ-ФАСАД-04

лист	листов
5.1.195	1.33

Вертикальный разрез



1. Основание

2. Кронштейн КР (КРУ-1р, КРУ-2р)

3. Прокладка термоизолирующая

4. Анкерный дюбель

5. Теплоизоляционная плита

6. Тарельчатый дюбель

7. Профиль Т-образный ТО (профиль Г-образный ГО)

8. Заклепка вытяжная (самонарезающий винт)

9. Самонарезающий винт с прокладкой (заклепка вытяжная)

10. Облицовка металлическая видимого крепления

11. Сталь тонколистовая оцинкованная окрашенная

НАВЕСНАЯ
ФАСАДНАЯ СИСТЕМА
"АЛЬТЕРНАТИВА"

Примыкание системы к парапету

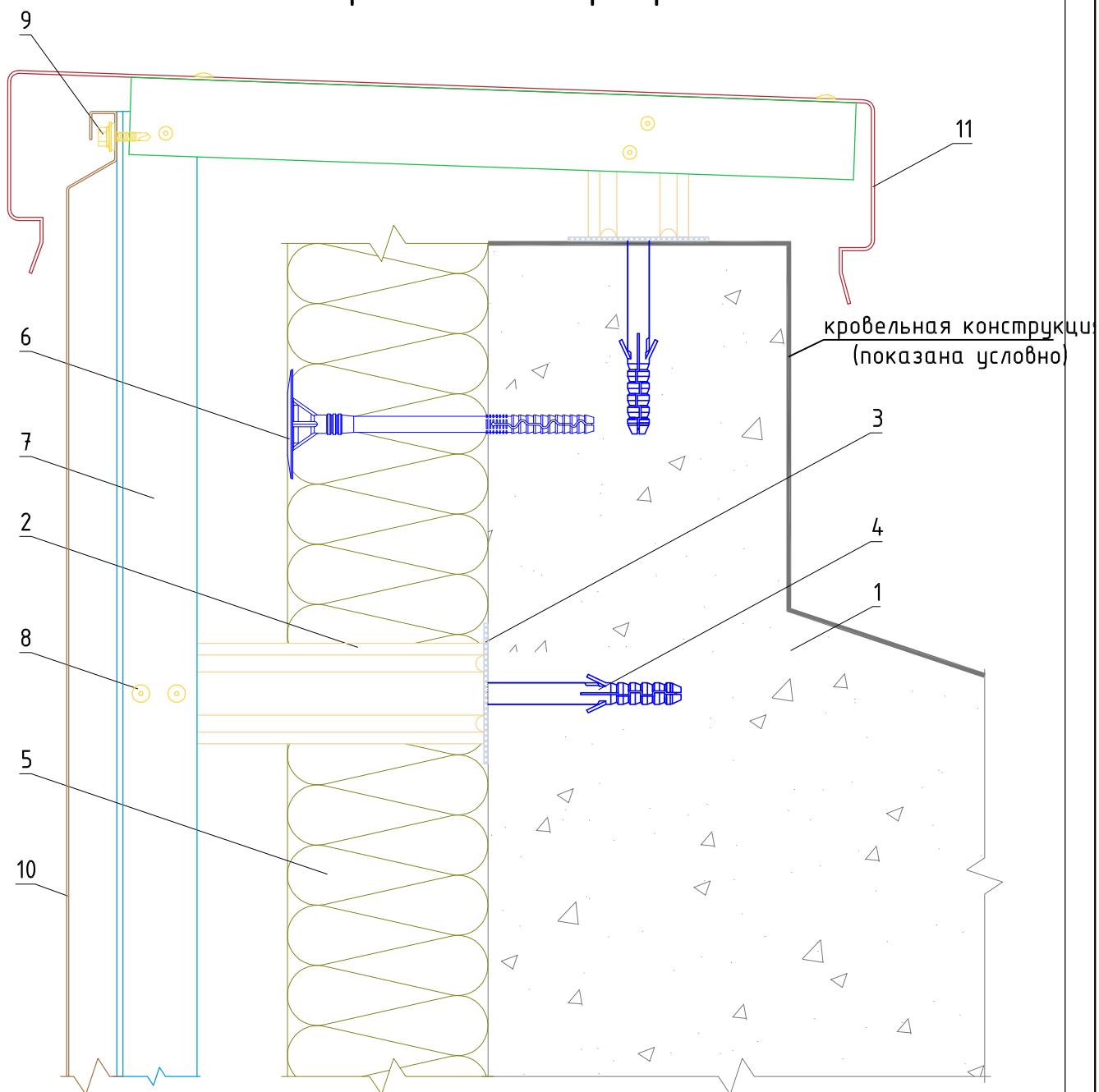
Альбом типовых технических решений

АЛЬТ-ФАСАД-04

лист | листов

5.1.205.1.33

Вертикальный разрез



- 1. Основание
- 2. Кронштейн КР (КРУ-1р, КРУ-2р)
- 3. Прокладка термоизолирующая
- 4. Анкерный дюбель
- 5. Теплоизоляционная плита
- 6. Тарельчатый дюбель

- 7. Профиль Т-образный ТО (профиль Г-образный ГО)
- 8. Заклепка вытяжная (самонарезающий винт)
- 9. Самонарезающий винт с прокладкой (заклепка вытяжная)
- 10. Облицовка металлическая скрытого крепления
- 11. Сталь тонколистовая оцинкованная окрашенная

**НАВЕСНАЯ
ФАСАДНАЯ СИСТЕМА
"АЛЬТЕРНАТИВА"**

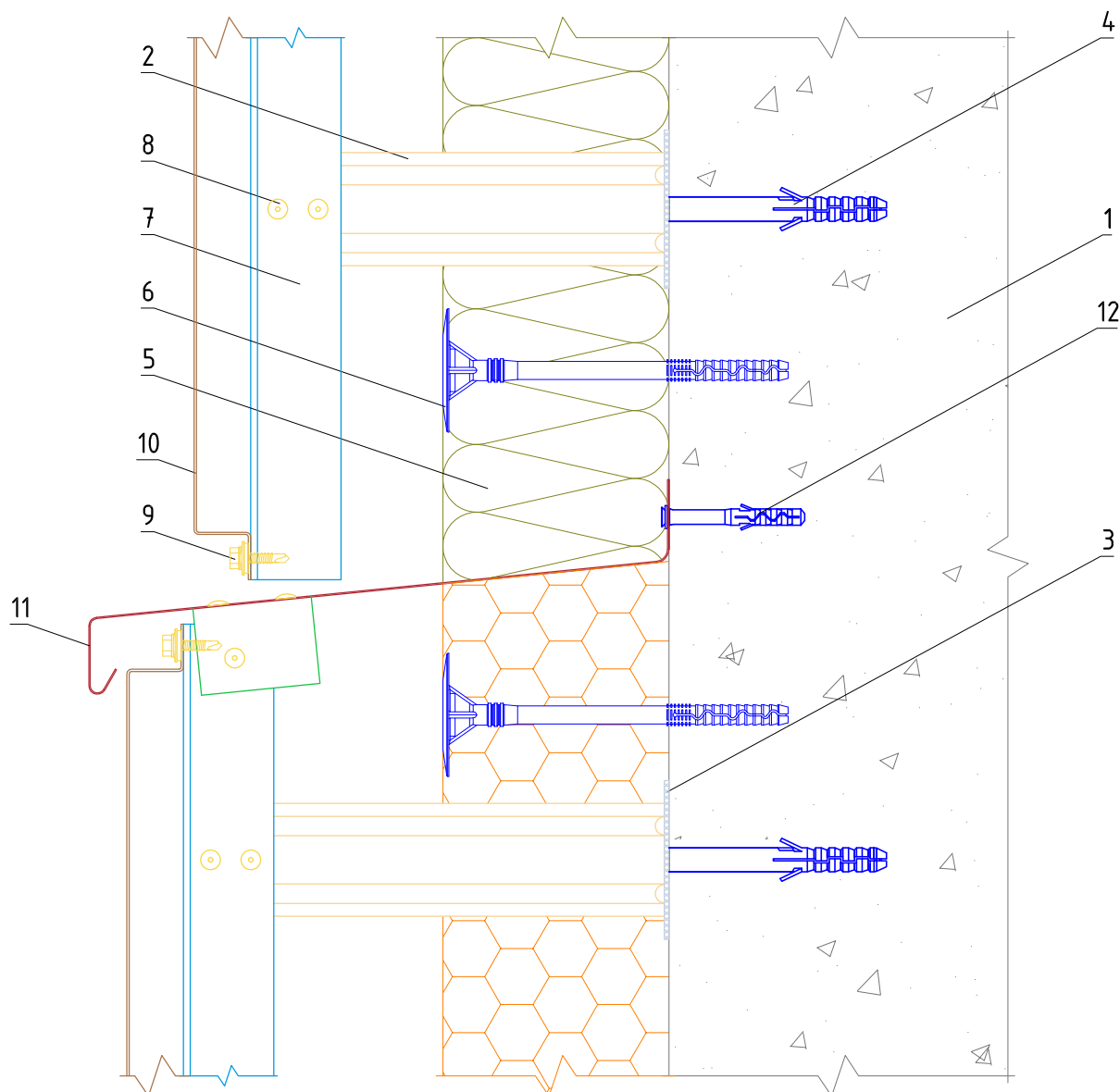
Примыкание системы к парапету

Альбом типовых технических решений

АЛЬТ-ФАСАД-04

лист	листов
5.1.215	1.33

Вертикальный разрез



1. Основание
2. Кронштейн КР (КРУ-1р, КРУ-2р)
3. Прокладка термоизолирующая
4. Анкерный дюбель
5. Теплоизоляционная плита
6. Тарельчатый дюбель
7. Профиль Т-образный ТО (профиль Г-образный ГО)

8. Заклепка вытяжная (самонарезающий винт)
9. Самонарезающий винт с прокладкой (заклепка вытяжная)
10. Облицовка металлическая видимого крепления
11. Сталь тонколистовая оцинкованная окрашенная
12. Дюбель-гвоздь

**НАВЕСНАЯ
ФАСАДНАЯ СИСТЕМА
"АЛЬТЕРНАТИВА"**

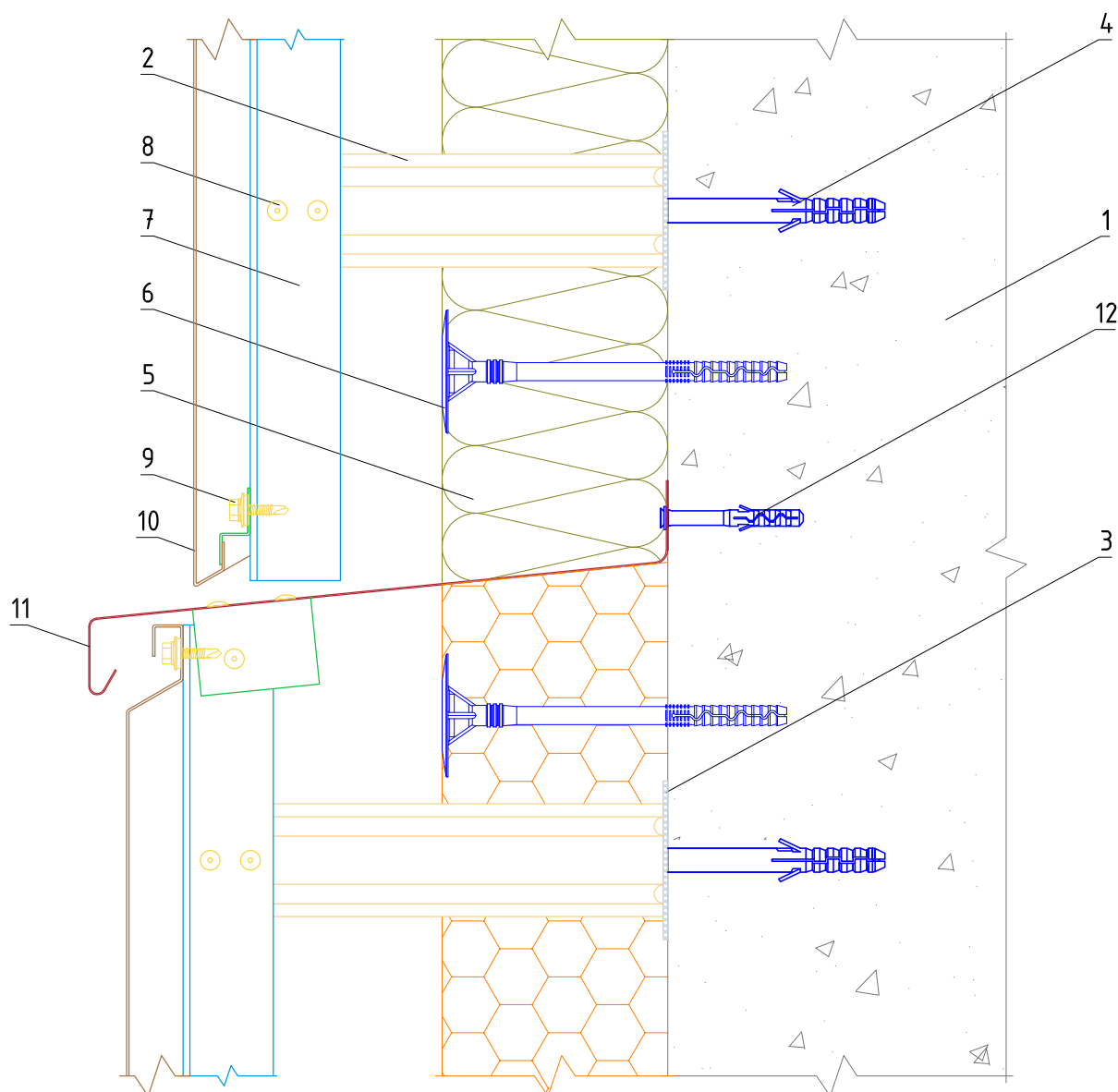
Примыкание системы к цоколю

Альбом типовых технических решений

АЛТ-ФАСАД-04

лист	листов
5.1.225.1.33	

Вертикальный разрез



1. Основание
2. Кронштейн КР (КРУ-1р, КРУ-2р)
3. Прокладка термоизолирующая
4. Анкерный дюбель
5. Теплоизоляционная плита
6. Тарельчатый дюбель
7. Профиль Т-образный ТО (профиль Г-образный ГО)

8. Заклепка вытяжная (самонарезающий винт)
9. Самонарезающий винт с прокладкой (заклепка вытяжная)
10. Облицовка металлическая скрытого крепления
11. Сталь тонколистовая оцинкованная окрашенная
12. Дюбель-гвоздь

НАВЕСНАЯ
ФАСАДНАЯ СИСТЕМА
"АЛЬТЕРНАТИВА"

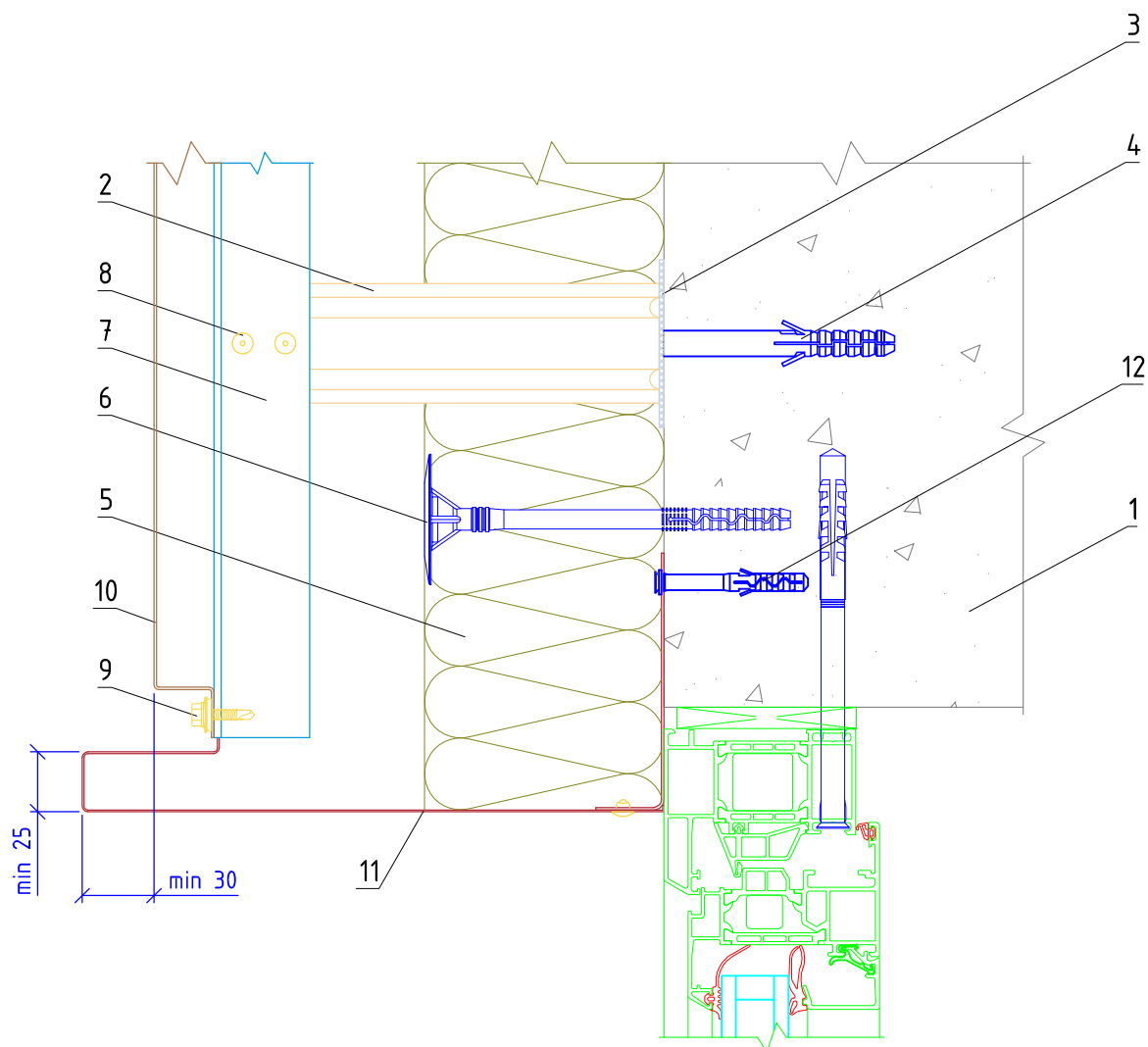
Примыкание системы к цоколю

Альбом типовых технических решений

АЛТ-ФАСАД-04

лист	листов
5.1.235	1.33

Вертикальный разрез



1. Основание
2. Кронштейн КР (КРУ-1р, КРУ-2р)
3. Прокладка термоизолирующая
4. Анкерный дюбель
5. Теплоизоляционная плита
6. Тарельчатый дюбель
7. Профиль Т-образный ТО (профиль Г-образный ГО)

8. Заклепка вытяжная (самонарезающий винт)
9. Самонарезающий винт с прокладкой (заклепка вытяжная)
10. Облицовка металлическая видимого крепления
11. Сталь тонколистовая оцинкованная окрашенная
12. Дюбель-гвоздь

НАВЕСНАЯ
ФАСАДНАЯ СИСТЕМА
"АЛЬТЕРНАТИВА"

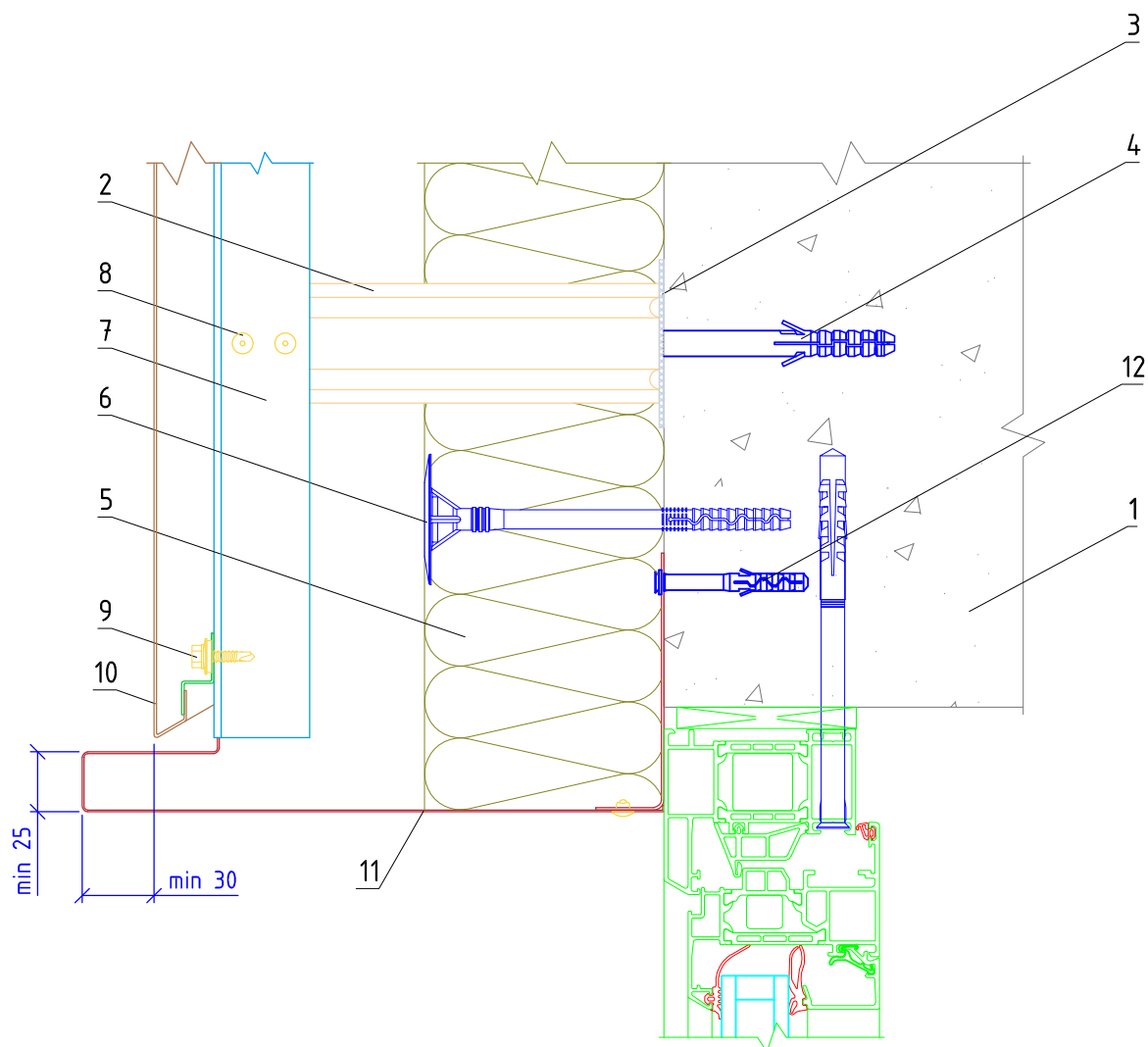
Примыкание системы к верхнему откосу
оконного проема

Альбом типовых технических решений

АЛТ-ФАСАД-04

лист	листов
5.1.245	1.33

Вертикальный разрез



1. Основание
2. Кронштейн КР (КРУ-1р, КРУ-2р)
3. Прокладка термоизолирующая
4. Анкерный дюбель
5. Теплоизоляционная плита
6. Тарельчатый дюбель
7. Профиль Т-образный ТО (профиль Г-образный ГО)

8. Заклепка вытяжная (самонарезающий винт)
9. Самонарезающий винт с прокладкой (заклепка вытяжная)
10. Облицовка металлическая скрытого крепления
11. Сталь тонколистовая оцинкованная окрашенная
12. Дюбель-гвоздь

НАВЕСНАЯ
ФАСАДНАЯ СИСТЕМА
"АЛЬТЕРНАТИВА"

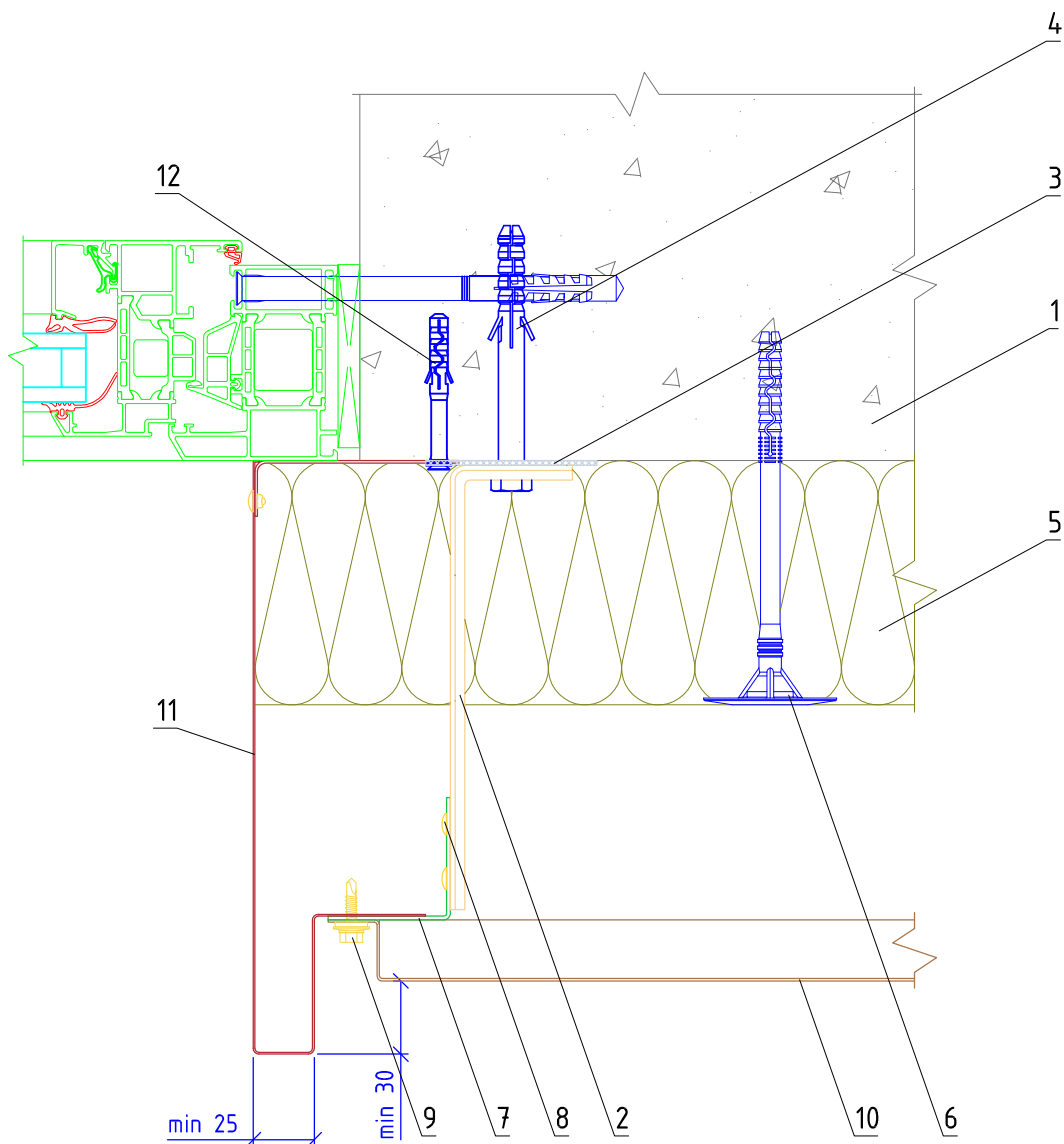
Примыкание системы к верхнему откосу
оконного проема

Альбом типовых технических решений

АЛТ-ФАСАД-04

лист	листов
5.1.255	1.33

Горизонтальный разрез



- | | |
|--|---|
| 1. Основание | 8. Закlepка вытяжная (самонарезающий винт) |
| 2. Кронштейн КР (КРУ-1р, КРУ-2р) | 9. Самонарезающий винт с прокладкой (закlepка вытяжная) |
| 3. Прокладка термоизолирующая | 10. Облицовка металлическая видимого крепления |
| 4. Анкерный дюбель | 11. Сталь тонколистовая оцинкованная окрашенная |
| 5. Теплоизоляционная плита | 12. Дюбель-гвоздь |
| 6. Тарельчатый дюбель | |
| 7. Профиль Т-образный ТО (профиль Г-образный ГО) | |

НАВЕСНАЯ
ФАСАДНАЯ СИСТЕМА
"АЛЬТЕРНАТИВА"

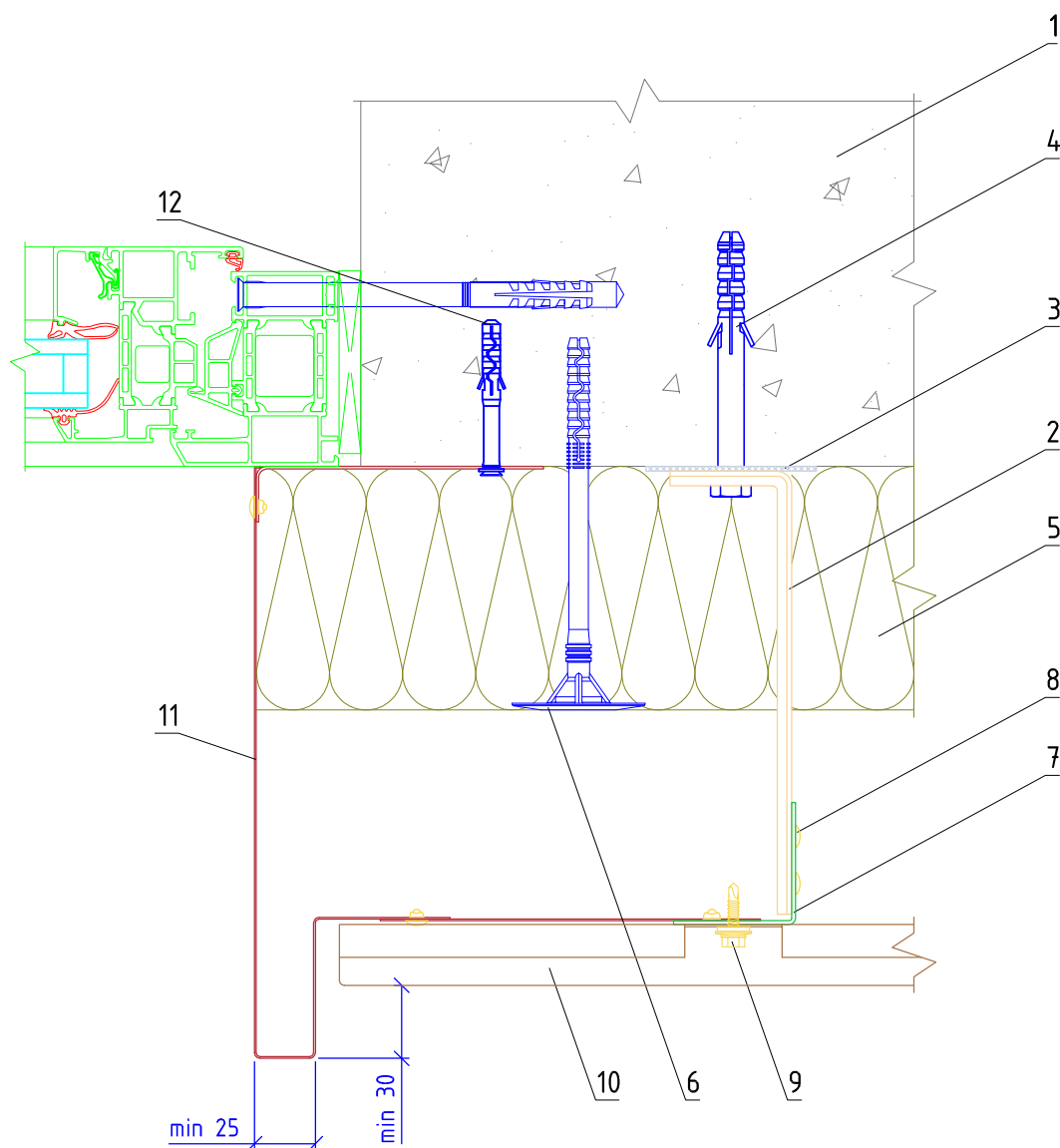
Примыкание системы к доковому откосу
оконного проема

Альбом типовых технических решений

АЛТ-ФАСАД-04

лист	листов
5.1.265.1.33	

Горизонтальный разрез



- | | |
|--|---|
| 1. Основание | 8. Закlepка вытяжная (самонарезающий винт) |
| 2. Кронштейн КР (КРУ-1р, КРУ-2р) | 9. Самонарезающий винт с прокладкой (закlepка вытяжная) |
| 3. Прокладка термоизолирующая | 10. Облицовка металлическая скрытого крепления |
| 4. Анкерный дюбель | 11. Сталь тонколистовая оцинкованная окрашенная |
| 5. Теплоизоляционная плита | 12. Дюбель-гвоздь |
| 6. Тарельчатый дюбель | |
| 7. Профиль Т-образный ТО (профиль Г-образный ГО) | |

**НАВЕСНАЯ
ФАСАДНАЯ СИСТЕМА
"АЛЬТЕРНАТИВА"**

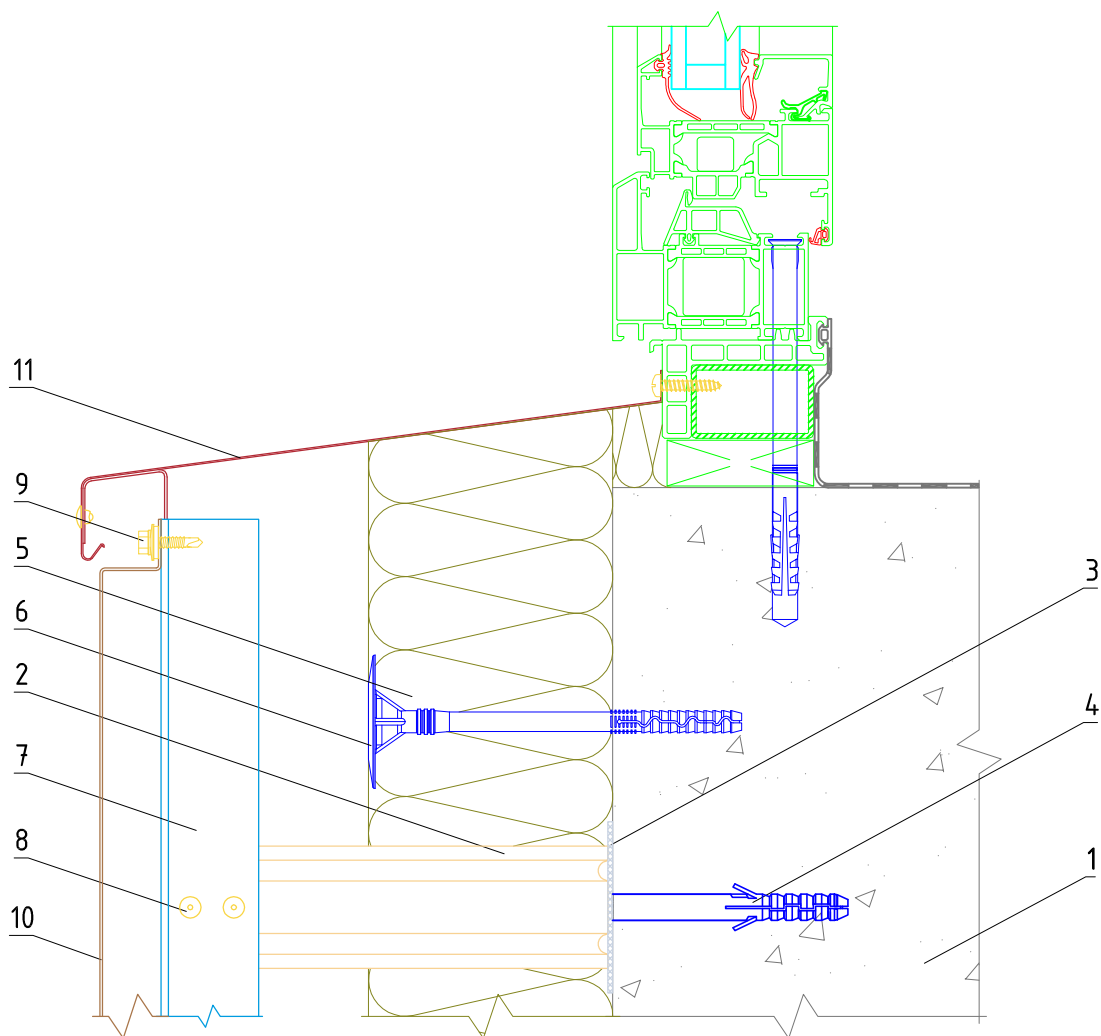
**Примыкание системы к доковому откосу
оконного проема**

Альбом типовых технических решений

АЛТ-ФАСАД-04

лист	листов
5.1.27	5.1.33

Вертикальный разрез



1. Основание
2. Кронштейн КР (КРУ-1р, КРУ-2р)
3. Прокладка термоизолирующая
4. Анкерный дюбель
5. Теплоизоляционная плита
6. Тарельчатый дюбель
7. Профиль Т-образный ТО (профиль Г-образный ГО)

8. Заклепка вытяжная (самонарезающий винт)
9. Самонарезающий винт с прокладкой (заклепка вытяжная)
10. Облицовка металлическая видимого крепления
11. Сталь тонколистовая оцинкованная окрашенная

НАВЕСНАЯ
ФАСАДНАЯ СИСТЕМА
"АЛЬТЕРНАТИВА"

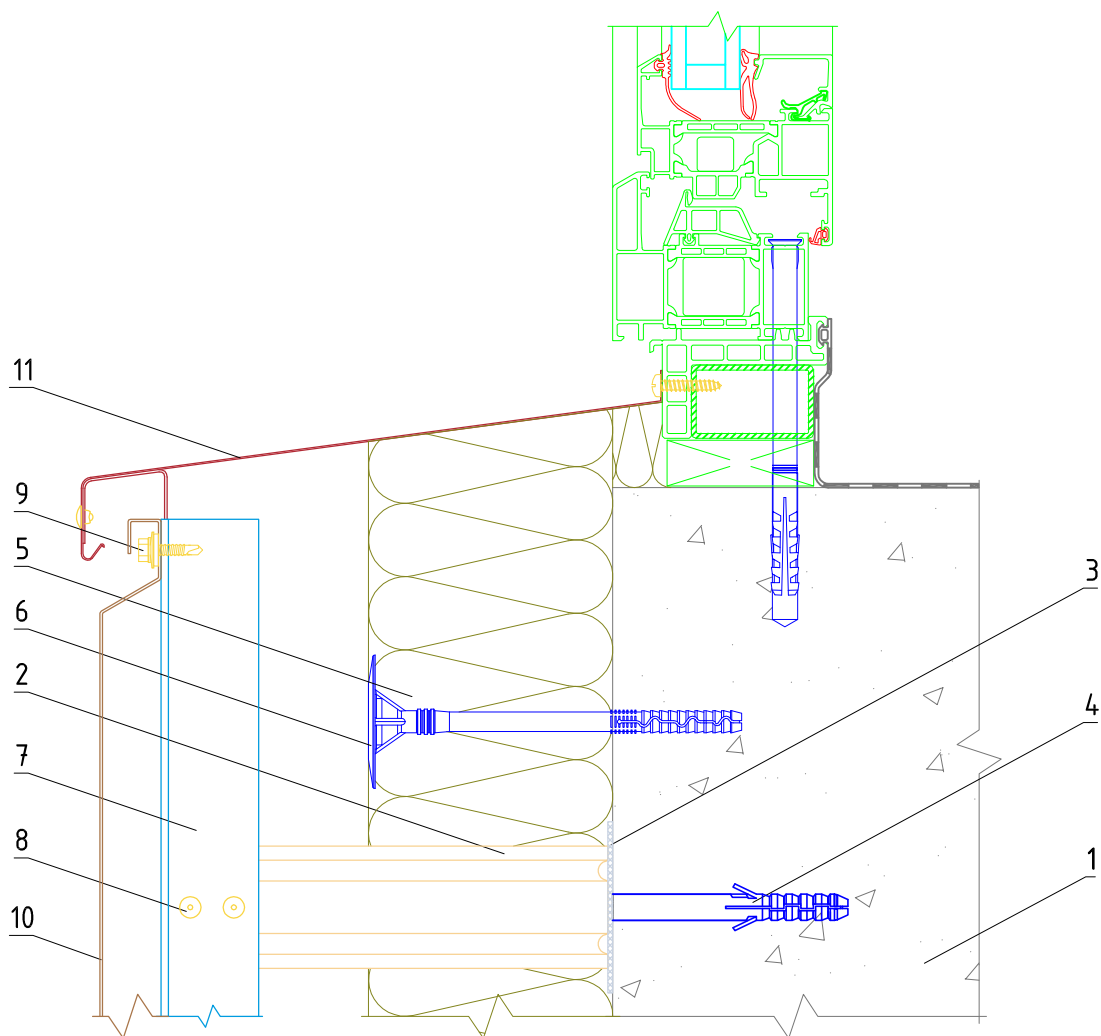
Примыкание системы к нижнему откосу
оконного проема

Альбом типовых технических решений

АЛТ-ФАСАД-04

лист	листов
5.1.28	5.1.33

Вертикальный разрез



1. Основание
2. Кронштейн КР (КРУ-1р, КРУ-2р)
3. Прокладка термоизолирующая
4. Анкерный дюбель
5. Теплоизоляционная плита
6. Тарельчатый дюбель
7. Профиль Т-образный ТО
(профиль Г-образный ГО)

8. Заклепка вытяжная
(самонарезающий винт)
9. Самонарезающий винт с
прокладкой (заклепка вытяжная)
10. Облицовка металлическая
скрытого крепления
11. Сталь тонколистовая
оцинкованная окрашенная

НАВЕСНАЯ
ФАСАДНАЯ СИСТЕМА
"АЛЬТЕРНАТИВА"

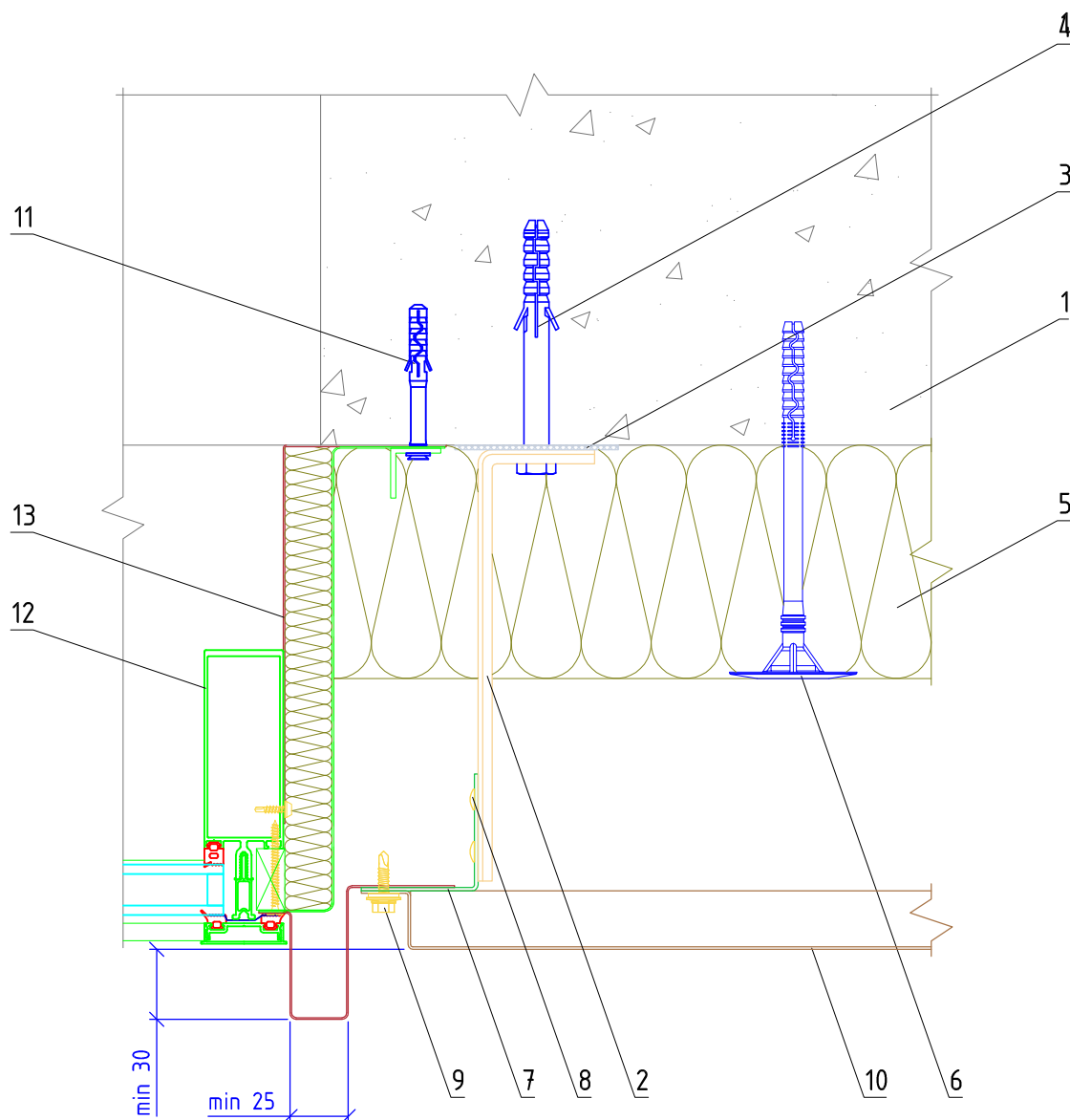
Примыкание системы к нижнему откосу
оконного проема

Альбом типовых технических решений

АЛТ-ФАСАД-04

лист	листов
5.1.29	5.1.33

Горизонтальный разрез



- | | |
|--|---|
| 1. Основание | 8. Закlepка вытяжная (самонарезающий винт) |
| 2. Кронштейн КР (КРУ-1р, КРУ-2р) | 9. Самонарезающий винт с прокладкой (закlepка вытяжная) |
| 3. Прокладка термоизолирующая | 10. Облицовка металлическая видимого крепления |
| 4. Анкерный дюбель | 11. Дюбель-гвоздь |
| 5. Теплоизоляционная плита | 12. Витражный блок |
| 6. Тарельчатый дюбель | 13. Сталь тонколистовая оцинкованная окрашенная |
| 7. Профиль Т-образный ТО (профиль Г-образный ГО) | |

НАВЕСНАЯ
ФАСАДНАЯ СИСТЕМА
"АЛЬТЕРНАТИВА"

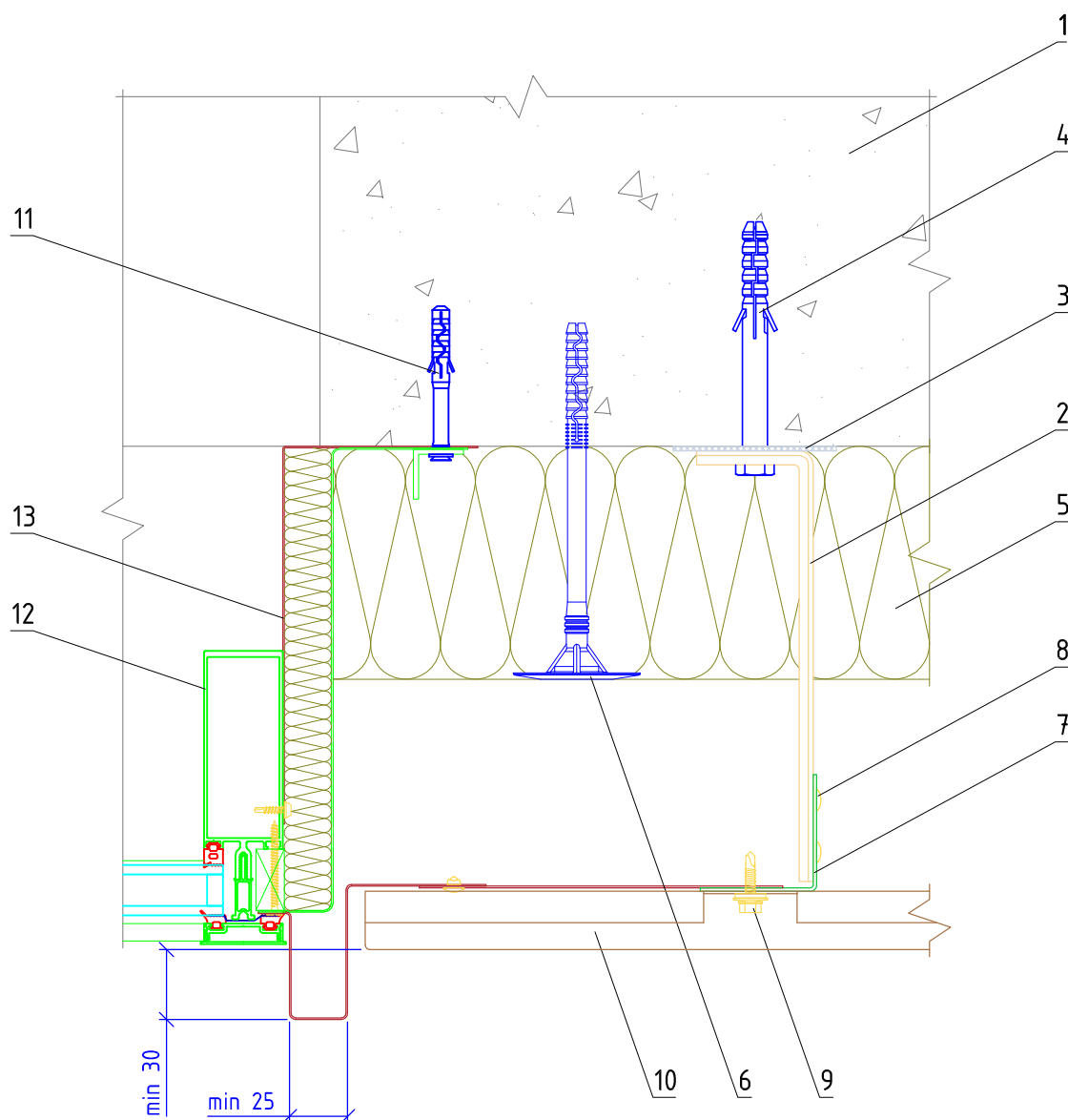
Боковое примыкание системы к витражу

Альбом типовых технических решений

АЛТ-ФАСАД-04

лист	листов
5.1.30	5.1.33

Горизонтальный разрез



- | | |
|--|---|
| 1. Основание | 8. Заклепка вытяжная (самонарезающий винт) |
| 2. Кронштейн КР (КРУ-1р, КРУ-2р) | 9. Самонарезающий винт с прокладкой (заклепка вытяжная) |
| 3. Прокладка термоизолирующая | 10. Облицовка металлическая скрытого крепления |
| 4. Анкерный дюбель | 11. Дюбель-гвоздь |
| 5. Теплоизоляционная плита | 12. Витражный блок |
| 6. Тарельчатый дюбель | 13. Сталь тонколистовая оцинкованная окрашенная |
| 7. Профиль Т-образный ТО (профиль Г-образный ГО) | |

**НАВЕСНАЯ
ФАСАДНАЯ СИСТЕМА
"АЛЬТЕРНАТИВА"**

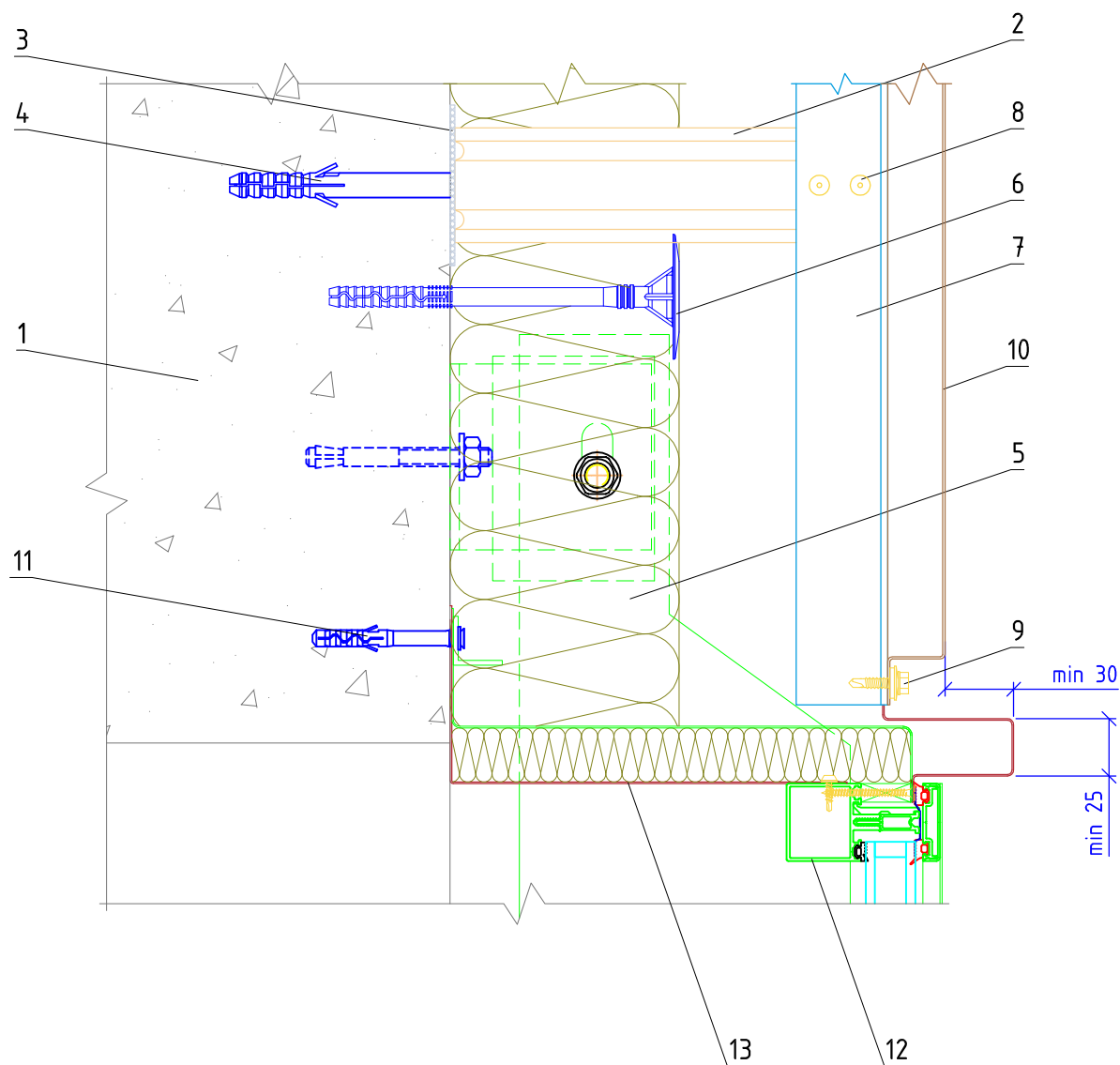
Боковое примыкание системы к витражу

Альбом типовых технических решений

АЛТ-ФАСАД-04

лист	листов
5.1.31	5.1.33

Вертикальный разрез



1. Основание
2. Кронштейн КР (КРУ-1р, КРУ-2р)
3. Прокладка термоизолирующая
4. Анкерный дюбель
5. Теплоизоляционная плита
6. Тарельчатый дюбель
7. Профиль Т-образный ТО (профиль Г-образный ГО)

8. Заклепка вытяжная (самонарезающий винт)
9. Самонарезающий винт с прокладкой (заклепка вытяжная)
10. Облицовка металлическая видимого крепления
11. Дюбель-гвоздь
12. Витражный блок
13. Сталь тонколистовая оцинкованная окрашенная

**НАВЕСНАЯ
ФАСАДНАЯ СИСТЕМА
"АЛЬТЕРНАТИВА"**

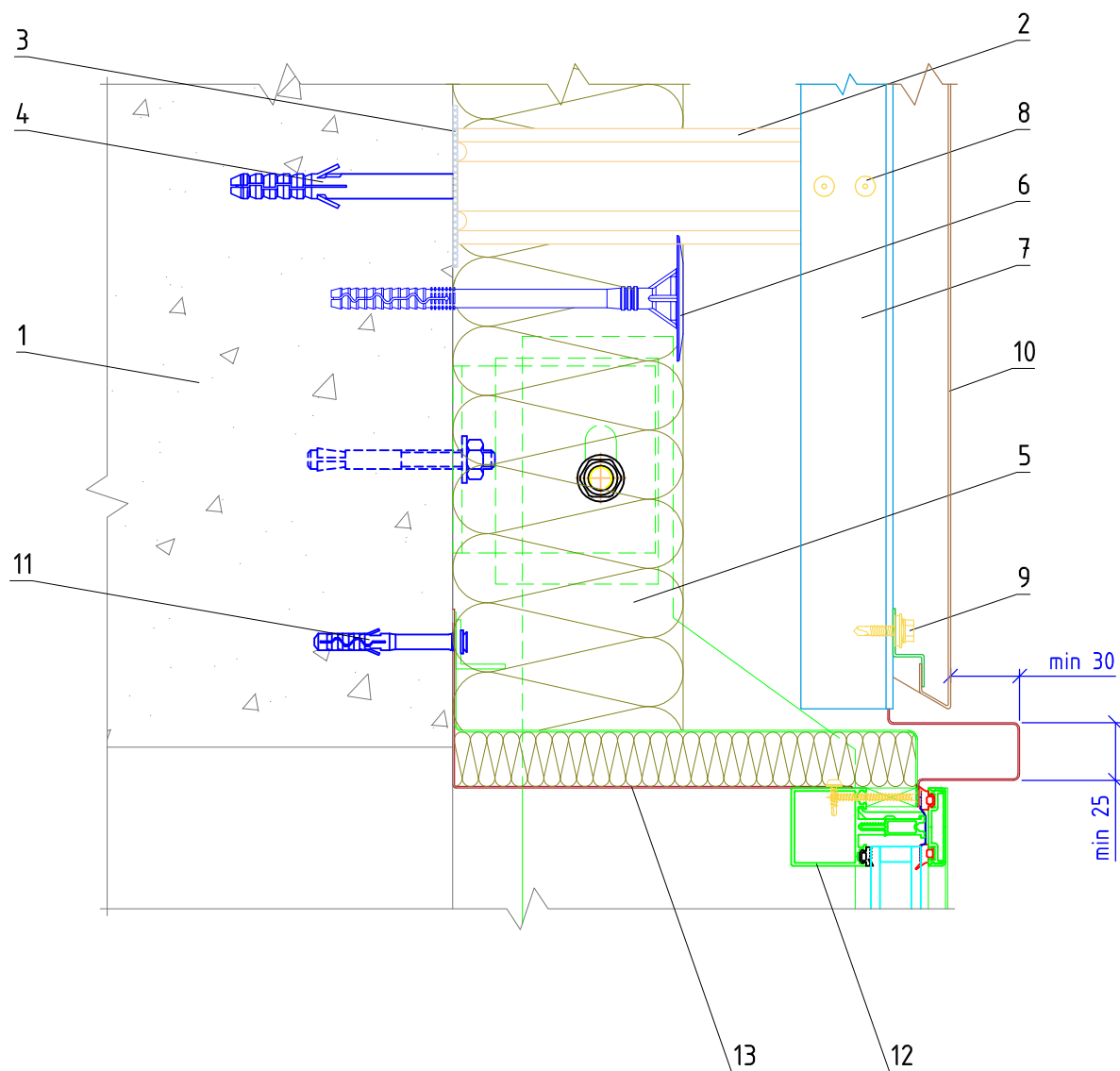
Верхнее примыкание системы к витражу

Альбом типовых технических решений

АЛТ-ФАСАД-04

лист	листов
5.1.32	5.1.33

Вертикальный разрез



- | | |
|--|---|
| <ul style="list-style-type: none"> 1. Основание 2. Кронштейн КР (КРУ-1р, КРУ-2р) 3. Прокладка термоизолирующая 4. Анкерный дюбель 5. Теплоизоляционная плита 6. Тарельчатый дюбель 7. Профиль Т-образный ТО (профиль Г-образный ГО) | <ul style="list-style-type: none"> 8. Заклепка вытяжная (самонарезающий винт) 9. Самонарезающий винт с прокладкой (заклепка вытяжная) 10. Облицовка металлическая скрытого крепления 11. Дюбель-гвоздь 12. Витражный блок 13. Сталь тонколистовая оцинкованная окрашенная |
|--|---|

**НАВЕСНАЯ
ФАСАДНАЯ СИСТЕМА
"АЛЬТЕРНАТИВА"**

Верхнее примыкание системы к витражу

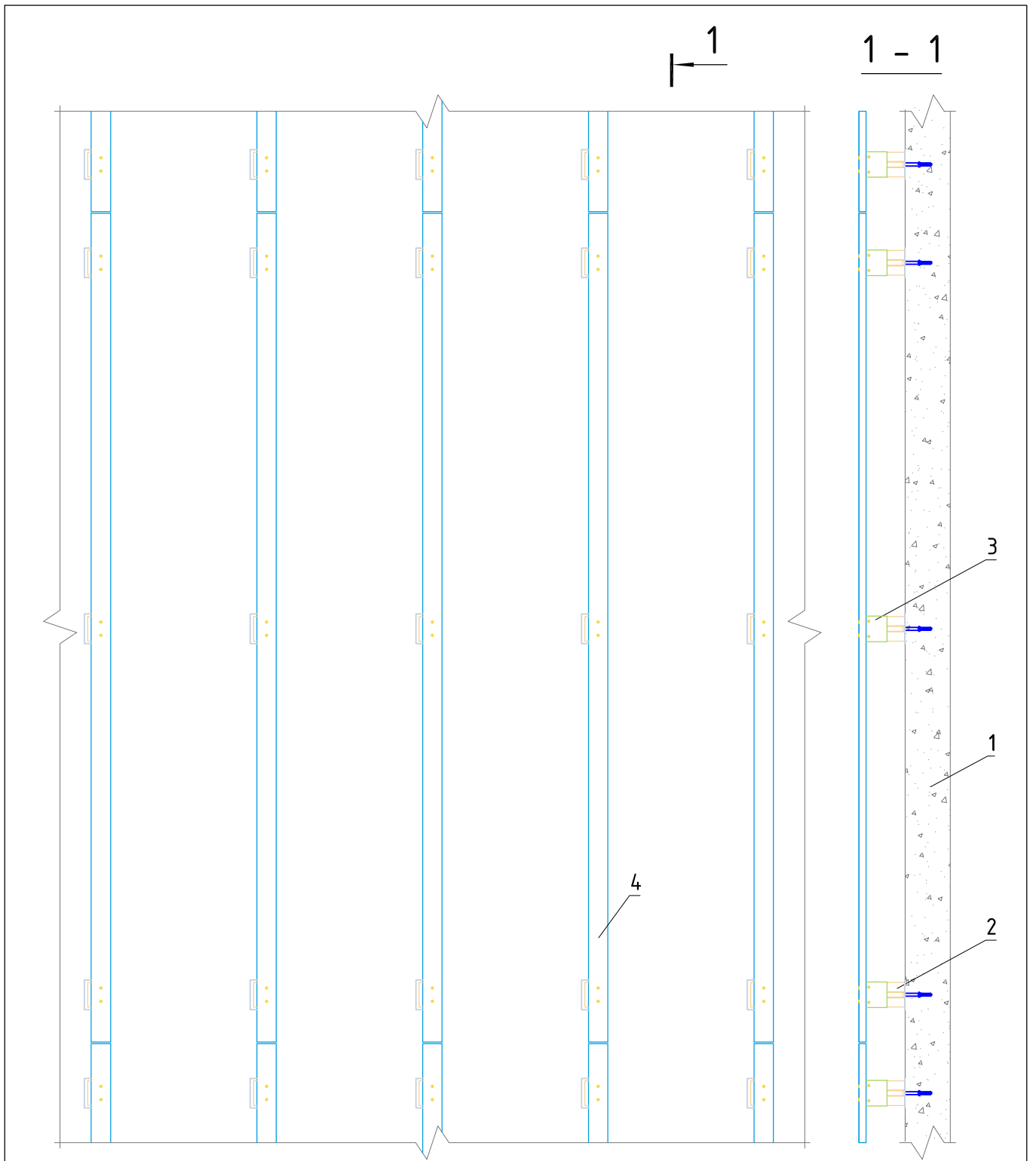
Альбом типовых технических решений

АЛТ-ФАСАД-04

лист	листов
5.1.33	5.1.33

Раздел 5.2.

Вертикальная система крепления на
основе С-образного профиля.



- 1. Основание
- 2. Кронштейн
- 3. Удлинитель кронштейна
- 4. Вертикальный профиль

НАВЕСНАЯ
 ФАСАДНАЯ СИСТЕМА
 "АЛЬТЕРНАТИВА"

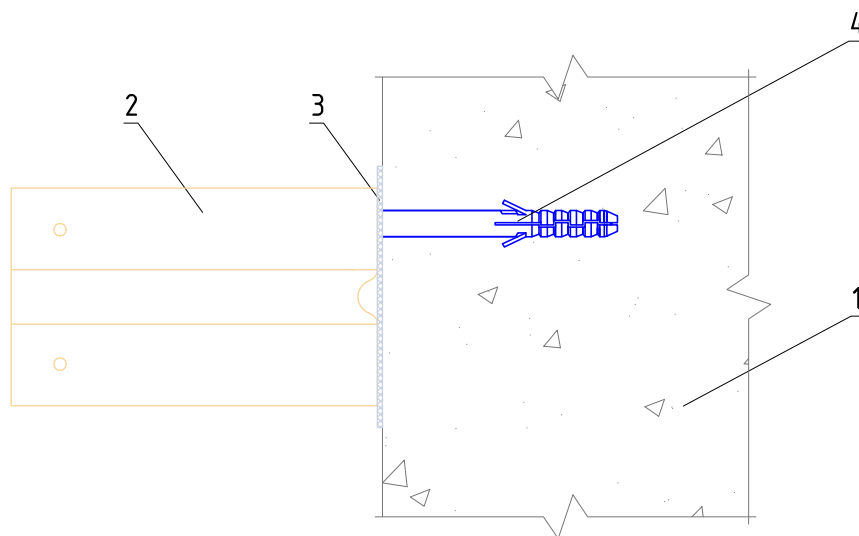
Вертикально ориентированная подконструкция системы.

Альбом типовых технических решений

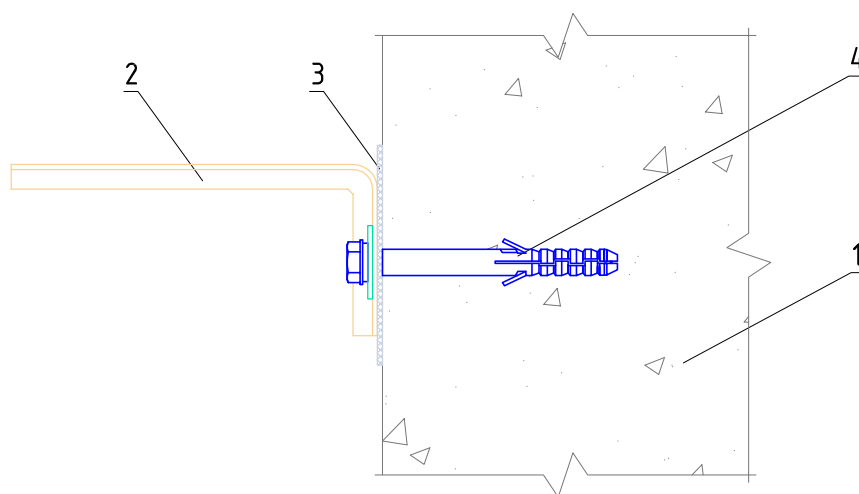
АЛЬТ-ФАСАД-04

лист	листов
5.2.05.28	

Вертикальный разрез



Горизонтальный разрез



1. Основание
2. Кронштейн КР-С + Шайба усиливающая ШУ
3. Прокладка термоизолирующая
4. Анкерный дюбель

НАВЕСНАЯ
ФАСАДНАЯ СИСТЕМА
"АЛЬТЕРНАТИВА"

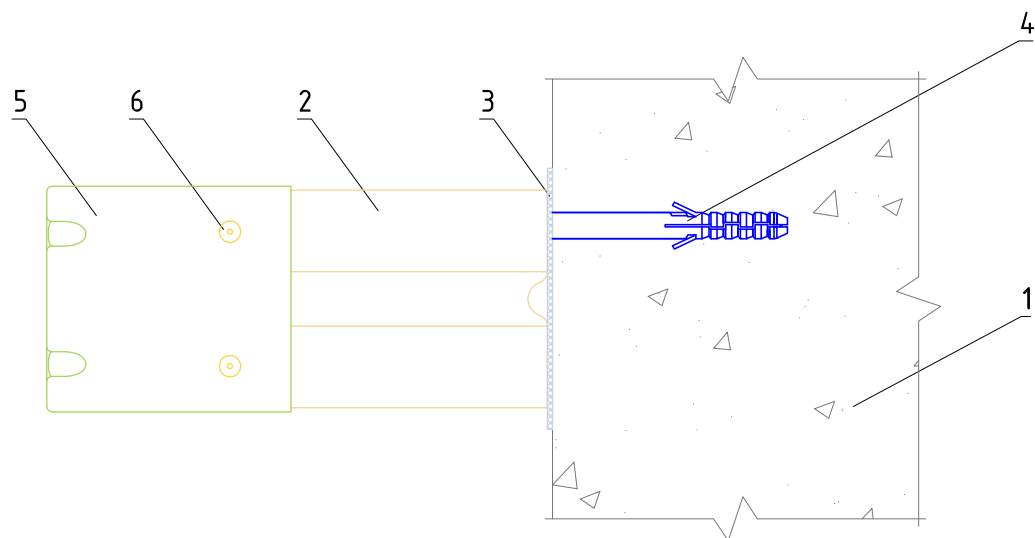
Крепление кронштейна КР-С к основанию

Альбом типовых технических решений

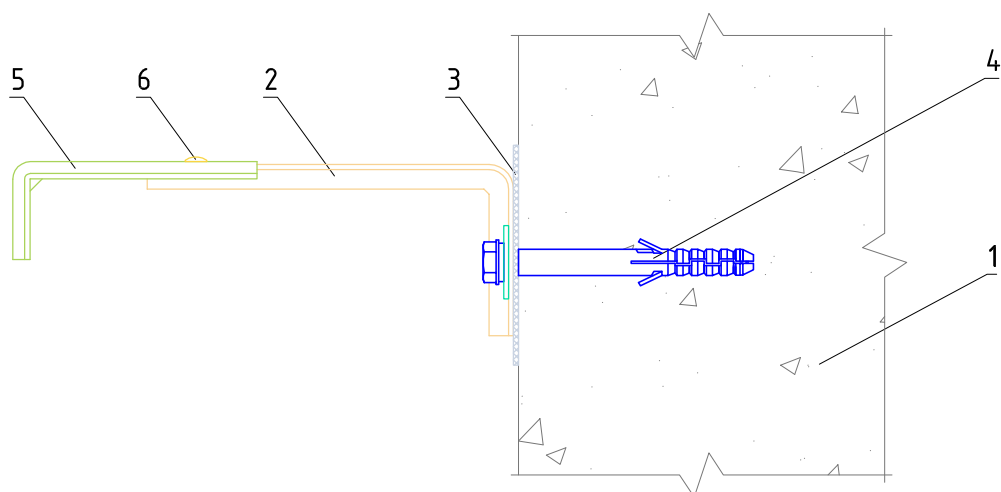
АЛТ-ФАСАД-04

лист	листов
5.2.15.2.28	

Вертикальный разрез



Горизонтальный разрез



1. Основание
2. Кронштейн КР-С + Шайба усиливающая ШУ
3. Прокладка термоизолирующая
4. Анкерный дюбель
5. Удлинитель кронштейна УД-КР-С
6. Заклепка вытяжная (самонарезающий винт)

НАВЕСНАЯ
ФАСАДНАЯ СИСТЕМА
"АЛЬТЕРНАТИВА"

Крепление удлинителя кронштейна УД-КР-С к
кронштейну КР-С

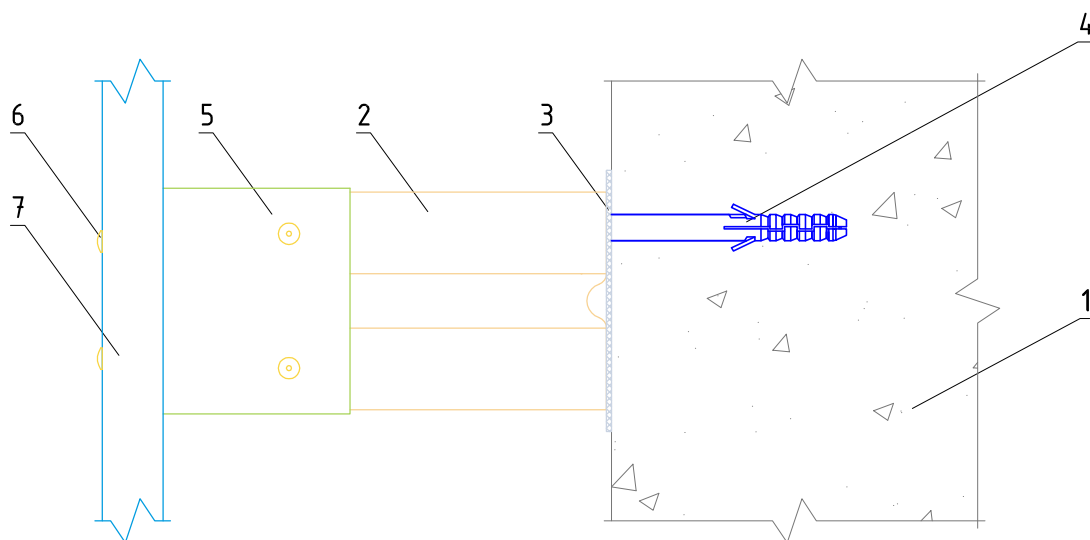
Альбом типовых технических решений

АЛТ-ФАСАД-04

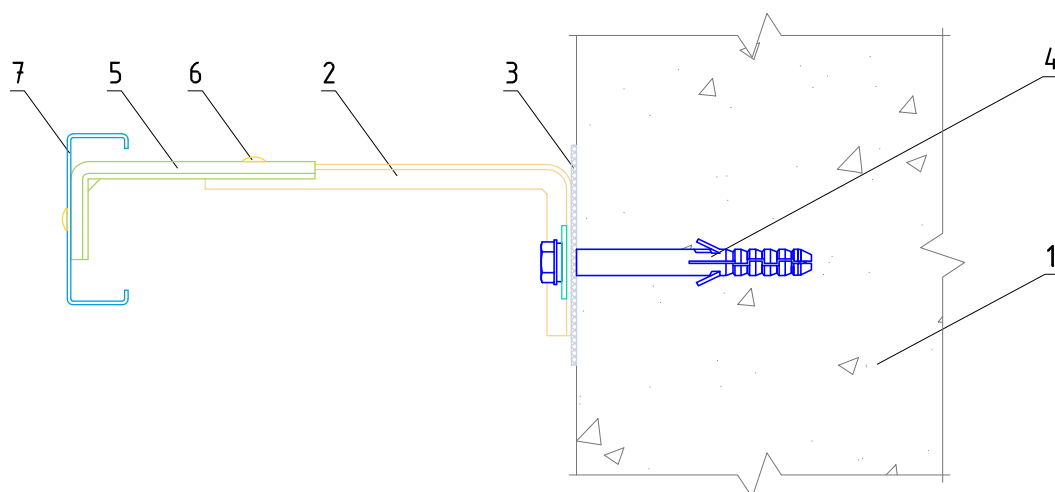
лист | листов

5.2.25.2.28

Вертикальный разрез



Горизонтальный разрез



1. Основание
2. Кронштейн КР-С + Шайба усиливающая ШУ
3. Прокладка термоизолирующая
4. Анкерный дюбель
5. Удлинитель кронштейна УД-КР-С
6. Заклепка вытяжная (самонарезающий винт)
7. Профиль С-образный СО

НАВЕСНАЯ
ФАСАДНАЯ СИСТЕМА
"АЛЬТЕРНАТИВА"

Крепление С-образного профиля СО к
удлинителю кронштейна УД-КР-С

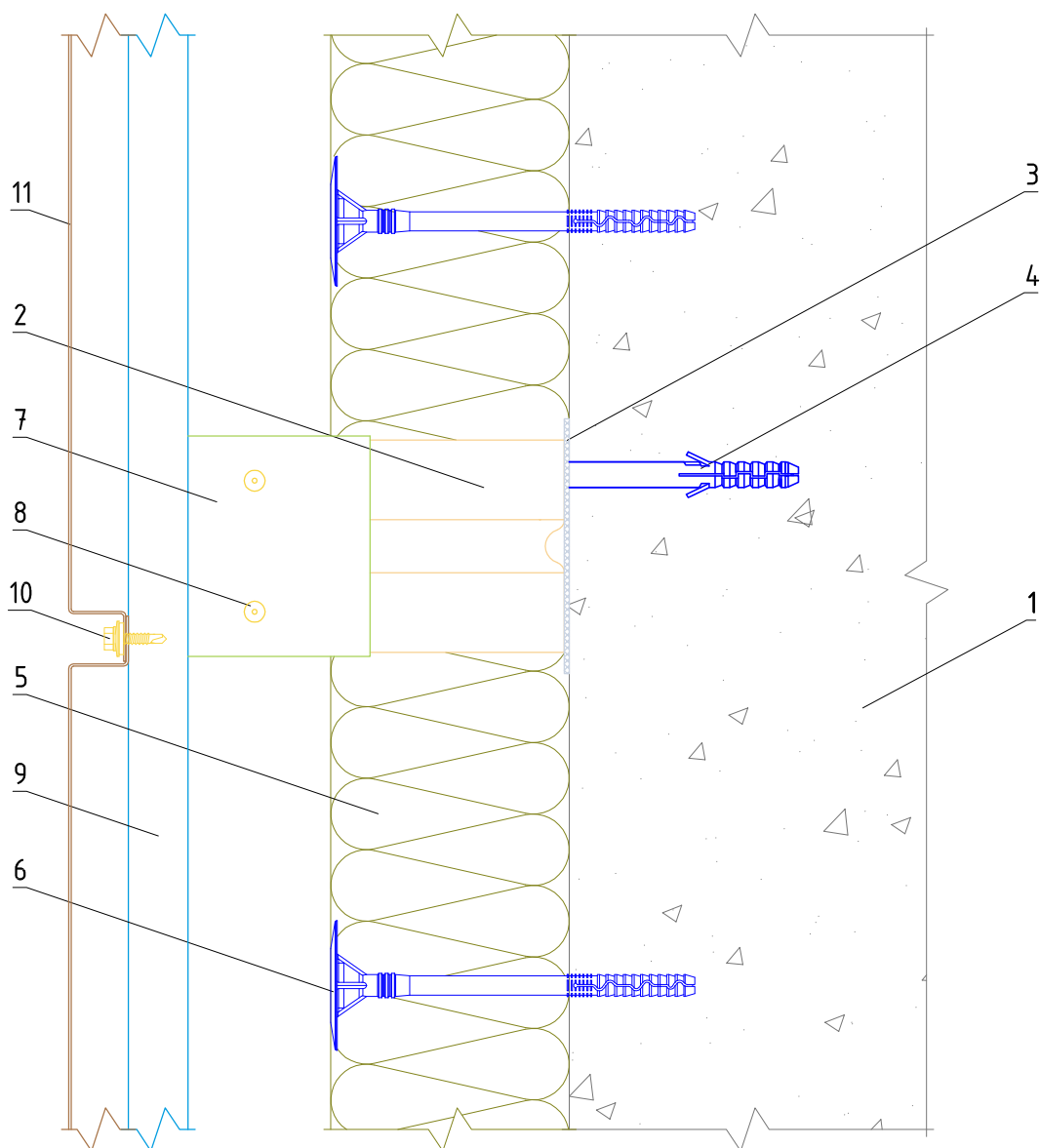
Альбом типовых технических решений

АЛТ-ФАСАД-04

лист | листов

5.2.35.2.28

Вертикальный разрез



- | | |
|--|--|
| 1. Основание | 7. Удлинитель кронштейна УД-КР-С |
| 2. Кронштейн КР-С + Шайба усиливающая ШУ | 8. Заклепка вытяжная (самонарезающий винт) |
| 3. Прокладка термоизолирующая | 9. Профиль С-образный СО |
| 4. Анкерный дюбель | 10. Самонарезающий винт с прокладкой (заклепка вытяжная) |
| 5. Теплоизоляционная плита | 11. Облицовка металлическая видимого крепления |
| 6. Тарельчатый дюбель | |

НАВЕСНАЯ
ФАСАДНАЯ СИСТЕМА
"АЛЬТЕРНАТИВА"

Крепление облицовки видимого крепления
к подоблицовочной конструкции

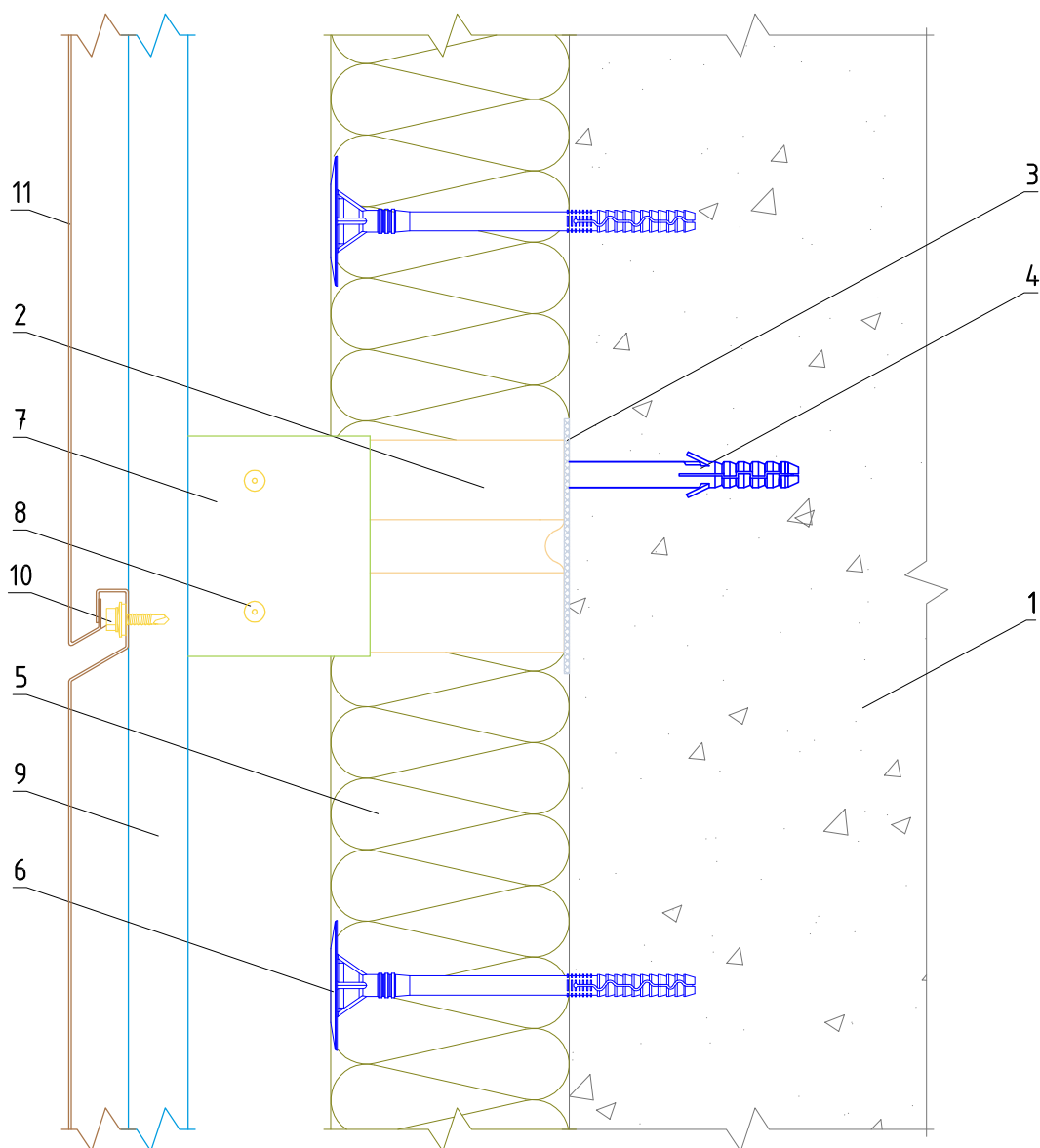
Альбом типовых технических решений

АЛТ-ФАСАД-04

лист листов

5.2.45.28

Вертикальный разрез



1. Основа
2. Кронштейн КР-С + Шайба усиливающая ШУ
3. Прокладка термоизолирующая
4. Анкерный дюбель
5. Теплоизоляционная плита
6. Тарельчатый дюбель

7. Удлинитель кронштейна УД-КР-С
8. Заклепка вытяжная (самонарезающий винт)
9. Профиль С-образный СО
10. Самонарезающий винт с прокладкой (заклепка вытяжная)
11. Облицовка металлическая скрытого крепления

НАВЕСНАЯ
ФАСАДНАЯ СИСТЕМА
"АЛЬТЕРНАТИВА"

Крепление облицовки скрытого крепления
к под облицовочной конструкции

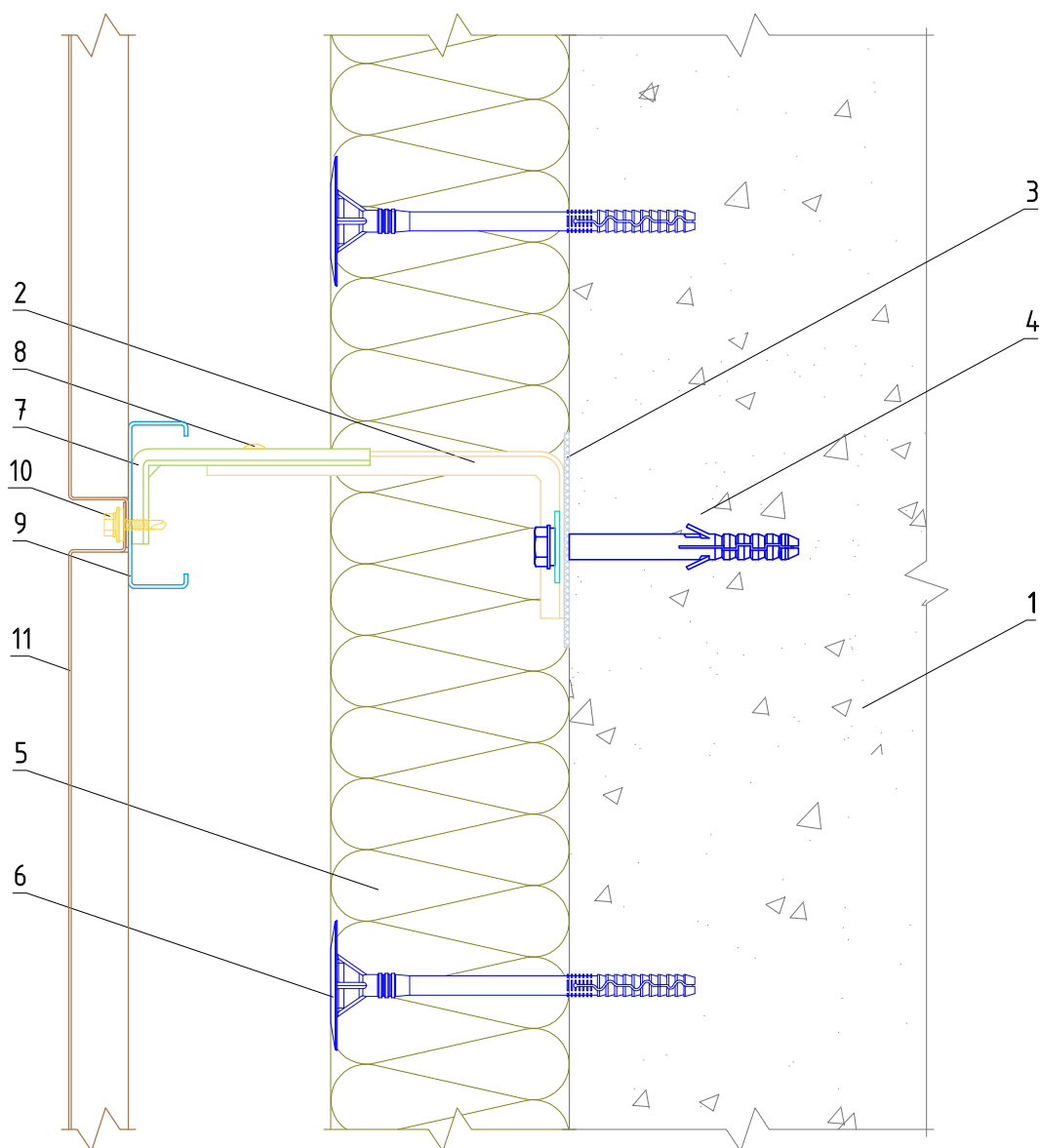
Альбом типовых технических решений

АЛТ-ФАСАД-04

лист листов

5.2.55.2.28

Горизонтальный разрез



- | | |
|--|--|
| 1. Основание | 7. Удлинитель кронштейна УД-КР-С |
| 2. Кронштейн КР-С + Шайба усиливающая ШУ | 8. Заклепка вытяжная (самонарезающий винт) |
| 3. Прокладка термоизолирующая | 9. Профиль С-образный СО |
| 4. Анкерный дюбель | 10. Самонарезающий винт с прокладкой (заклепка вытяжная) |
| 5. Теплоизоляционная плита | 11. Облицовка металлическая видимого крепления |
| 6. Тарельчатый дюбель | |

НАВЕСНАЯ
ФАСАДНАЯ СИСТЕМА
"АЛЬТЕРНАТИВА"

Крепление облицовки видимого крепления
к под облицовочной конструкции

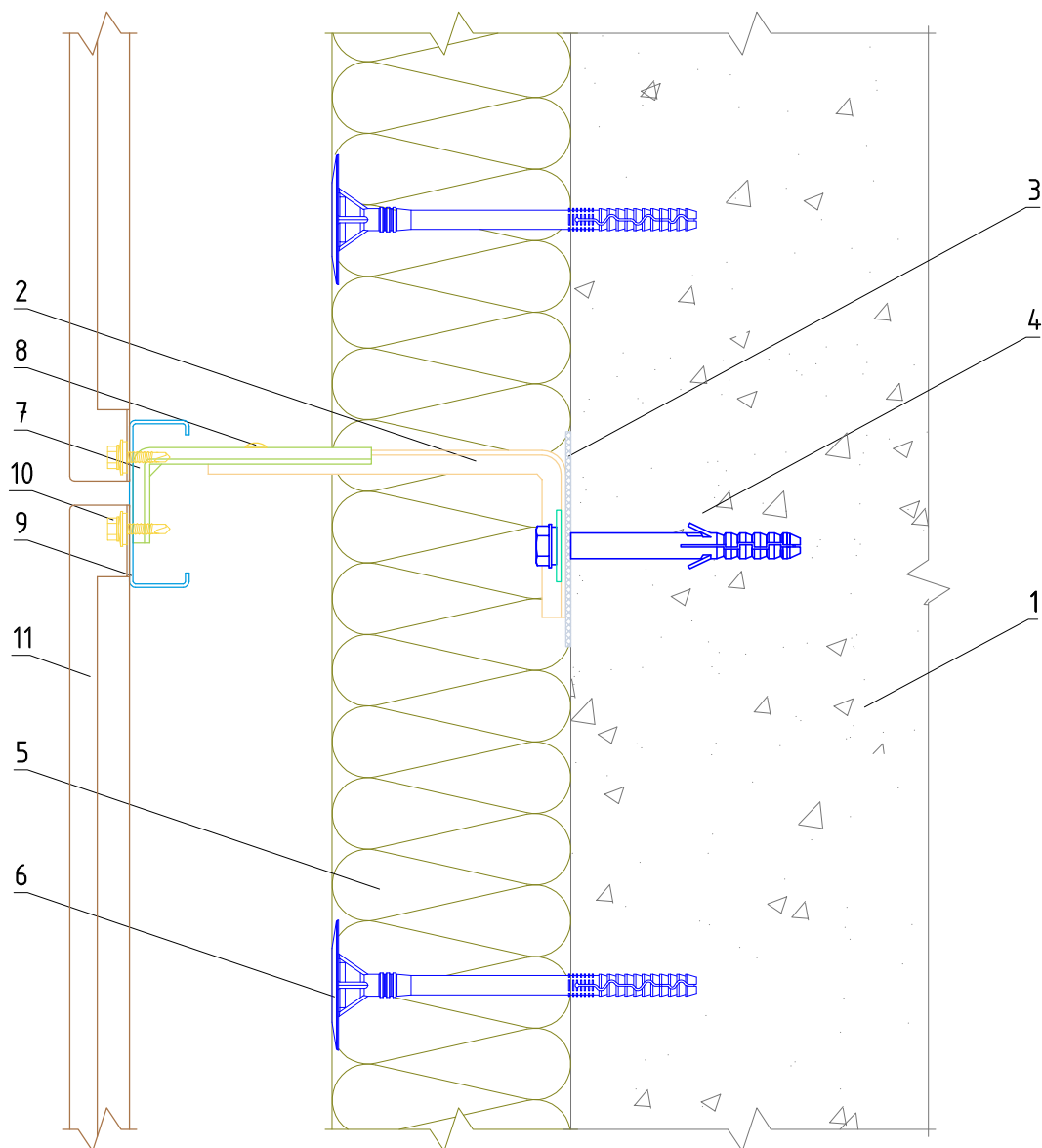
Альбом типовых технических решений

АЛТ-ФАСАД-04

лист листов

5.2.65.2.28

Горизонтальный разрез



- | | |
|--|--|
| 1. Основание | 7. Удлинитель кронштейна УД-КР-С |
| 2. Кронштейн КР-С + Шайба усиливающая ШУ | 8. Заклепка вытяжная (самонарезающий винт) |
| 3. Прокладка термоизолирующая | 9. Профиль С-образный СО |
| 4. Анкерный дюбель | 10. Самонарезающий винт с прокладкой (заклепка вытяжная) |
| 5. Теплоизоляционная плита | 11. Облицовка металлическая скрытого крепления |
| 6. Тарельчатый дюбель | |

НАВЕСНАЯ
ФАСАДНАЯ СИСТЕМА
"АЛЬТЕРНАТИВА"

Крепление облицовки скрытого крепления
к подоблицовочной конструкции

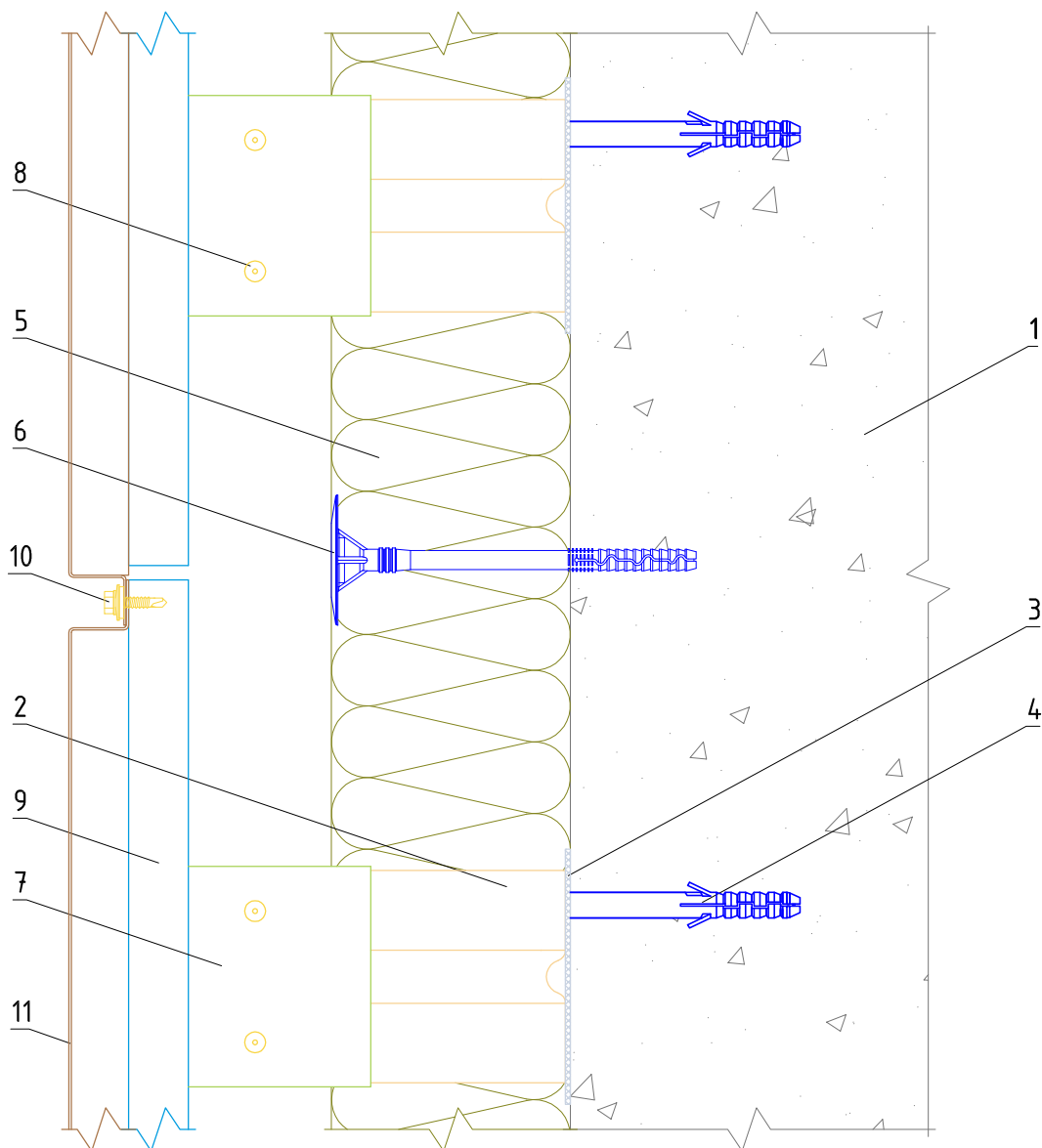
Альбом типовых технических решений

АЛТ-ФАСАД-04

лист | листов

5.2.75.2.28

Вертикальный разрез



- | | |
|--|--|
| 1. Основание | 7. Удлинитель кронштейна УД-КР-С |
| 2. Кронштейн КР-С + Шайба усиливающая ШУ | 8. Заклепка вытяжная (самонарезающий винт) |
| 3. Прокладка термоизолирующая | 9. Профиль С-образный СО |
| 4. Анкерный дюбель | 10. Самонарезающий винт с прокладкой (заклепка вытяжная) |
| 5. Теплоизоляционная плита | 11. Облицовка металлическая видимого крепления |
| 6. Тарельчатый дюбель | |

НАВЕСНАЯ
ФАСАДНАЯ СИСТЕМА
"АЛЬТЕРНАТИВА"

Стык вертикальных направляющих с
терморазрывом

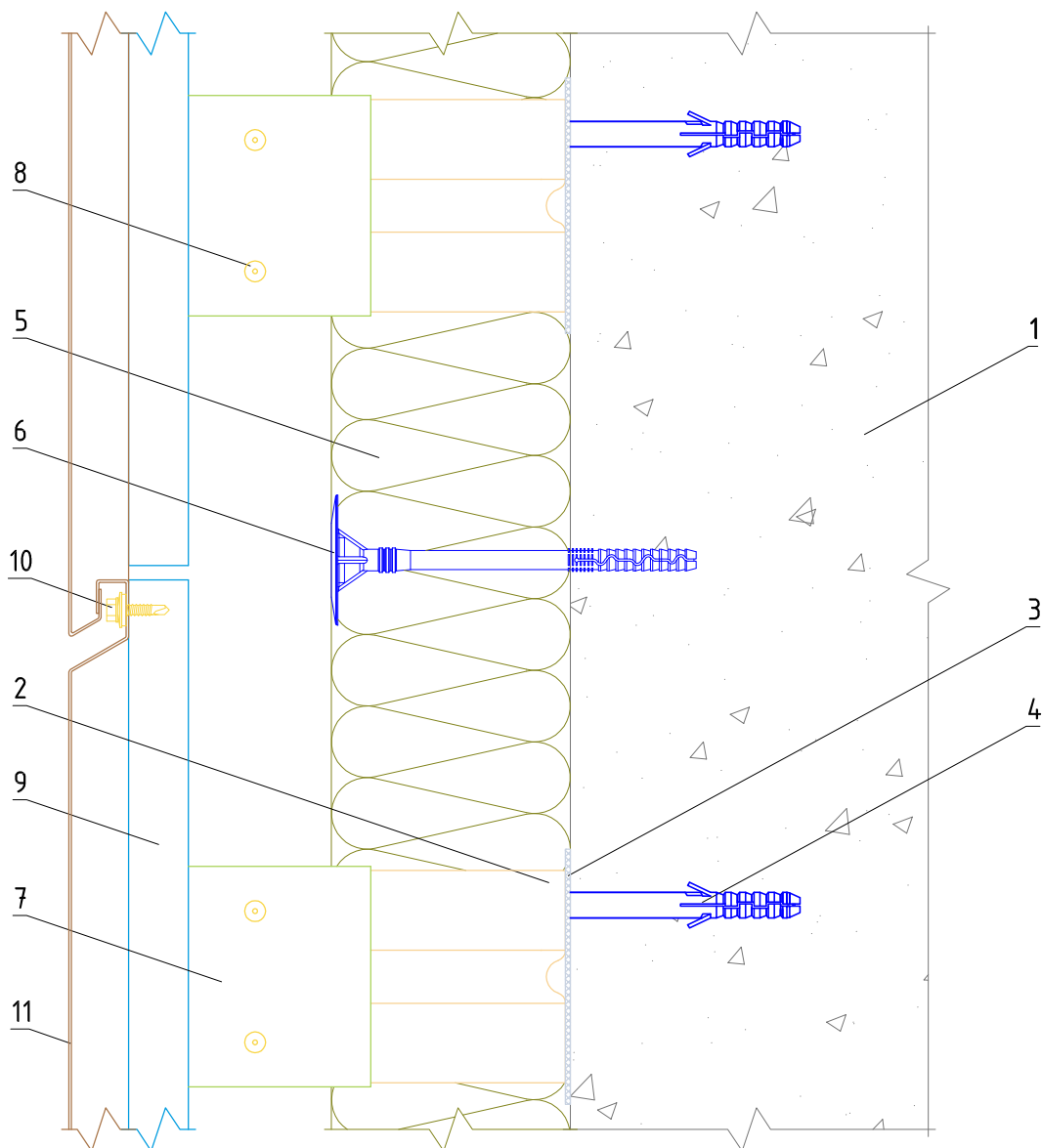
Альбом типовых технических решений

АЛТ-ФАСАД-04

лист | листов

5.2.85.2.28

Вертикальный разрез



- | | |
|--|--|
| 1. Основание | 7. Удлинитель кронштейна УД-КР-С |
| 2. Кронштейн КР-С + Шайба усиливающая ШУ | 8. Заклепка вытяжная (самонарезающий винт) |
| 3. Прокладка термоизолирующая | 9. Профиль С-образный СО |
| 4. Анкерный дюбель | 10. Самонарезающий винт с прокладкой (заклепка вытяжная) |
| 5. Теплоизоляционная плита | 11. Облицовка металлическая скрытого крепления |
| 6. Тарельчатый дюбель | |

НАВЕСНАЯ
ФАСАДНАЯ СИСТЕМА
"АЛЬТЕРНАТИВА"

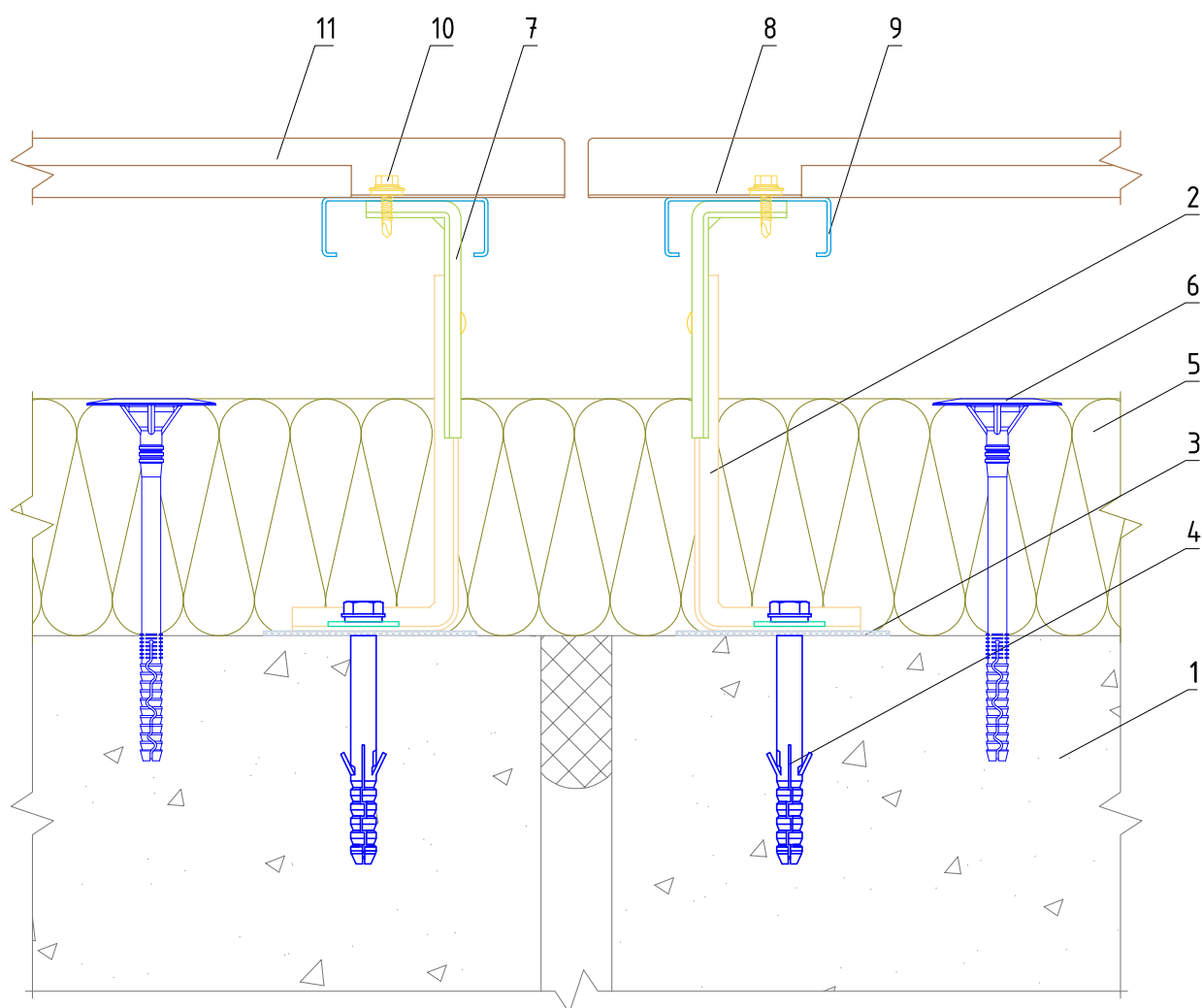
Стык вертикальных направляющих с
терморазрывом

Альбом типовых технических решений

АЛТ-ФАСАД-04

лист	листов
5.2.95.2.28	

Горизонтальный разрез



1. Основание
2. Кронштейн КР-С + Шайба усиливающая ШУ
3. Прокладка теплоизолирующая
4. Анкерный дюбель
5. Теплоизоляционная плита
6. Тарельчатый дюбель

7. Удлинитель кронштейна УД-КР-С
8. Заклепка вытяжная (самонарезающий винт)
9. Профиль С-образный СО
10. Самонарезающий винт с прокладкой (заклепка вытяжная)
11. Облицовка металлическая скрытого крепления

НАВЕСНАЯ
ФАСАДНАЯ СИСТЕМА
"АЛЬТЕРНАТИВА"

Узел монтажа вертикального
деформационного шва

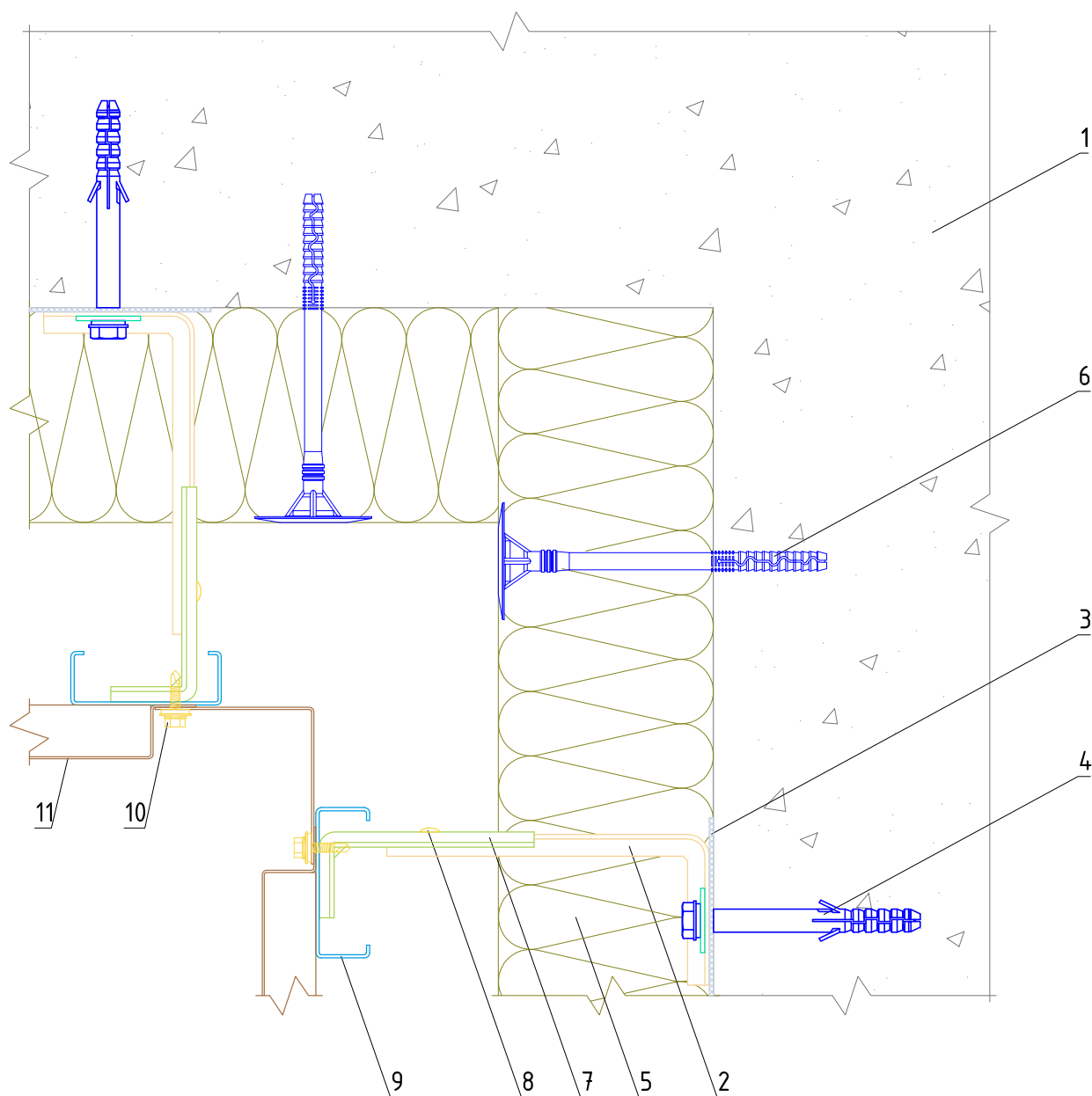
Альбом типовых технических решений

АЛТ-ФАСАД-04

лист	листов
------	--------

5.2.105.2.28

Горизонтальный разрез



- | | |
|--|--|
| 1. Основание | 7. Удлинитель кронштейна УД-КР-С |
| 2. Кронштейн КР-С + Шайба усиливающая ШУ | 8. Заклепка вытяжная (самонарезающий винт) |
| 3. Прокладка термоизолирующая | 9. Профиль С-образный СО |
| 4. Анкерный дюбель | 10. Самонарезающий винт с прокладкой (заклепка вытяжная) |
| 5. Теплоизоляционная плита | 11. Облицовка металлическая видимого крепления |
| 6. Тарельчатый дюбель | |

НАВЕСНАЯ
ФАСАДНАЯ СИСТЕМА
"АЛЬТЕРНАТИВА"

Формирование системы на внутреннем углу здания

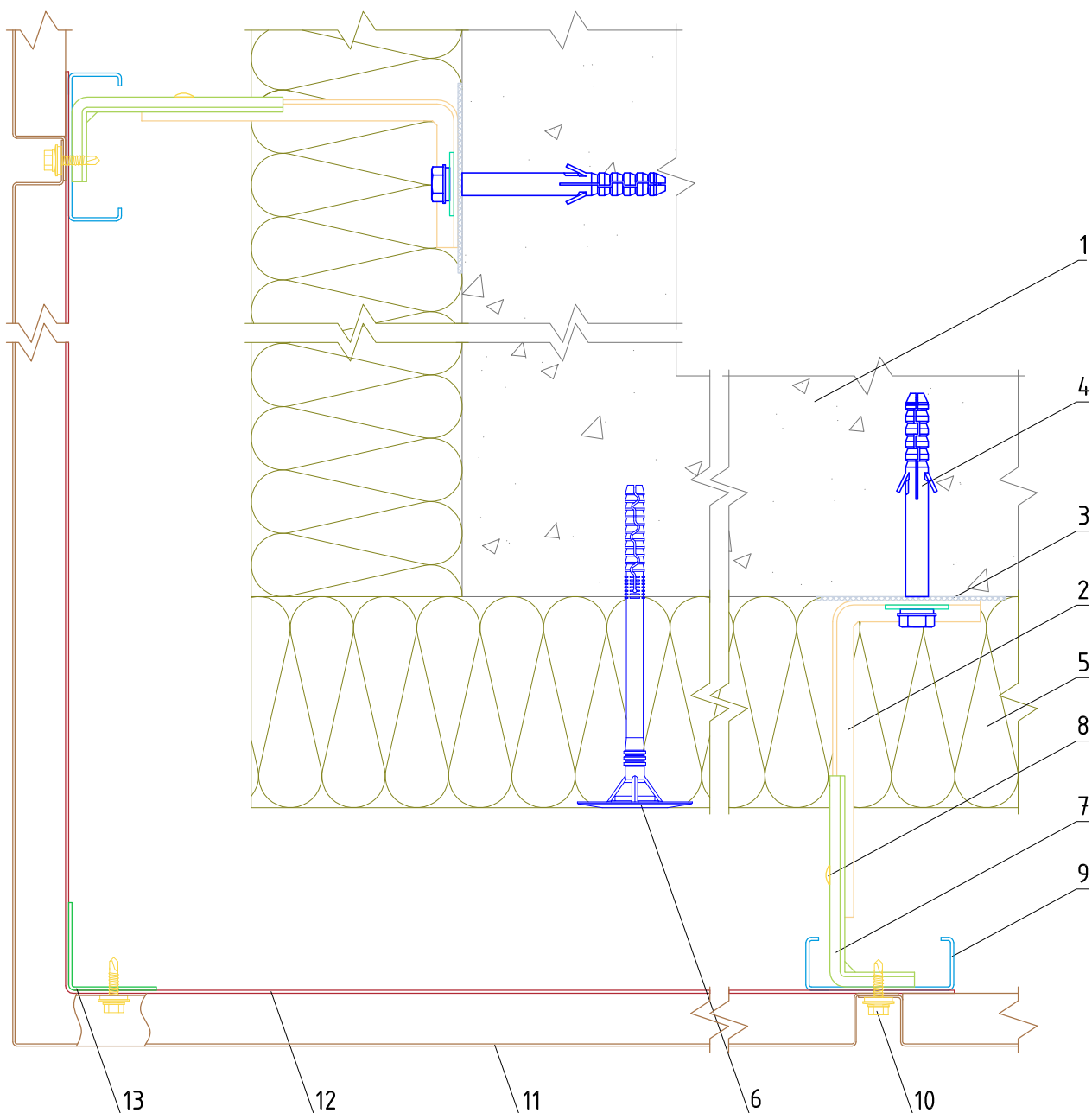
Альбом типовых технических решений

АЛТ-ФАСАД-04

лист	листов
------	--------

5.2.1Б.2.28

Горизонтальный разрез



- | | |
|--|--|
| 1. Основание | 9. Профиль С-образный СО |
| 2. Кронштейн КР-С + Шайба усиливающая ШУ | 10. Самонарезающий винт с прокладкой (заклепка вытяжная) |
| 3. Прокладка термоизолирующая | 11. Облицовка металлическая видимого крепления |
| 4. Анкерный дюбель | 12. Полка угловая ПУ |
| 5. Теплоизоляционная плита | 13. Профиль Г-образный ГО |
| 6. Тарельчатый дюбель | |
| 7. Удлинитель кронштейна УД-КР-С | |
| 8. Заклепка вытяжная (самонарезающий винт) | |

**НАВЕСНАЯ
ФАСАДНАЯ СИСТЕМА
"АЛЬТЕРНАТИВА"**

Формирование системы на внешнем углу здания

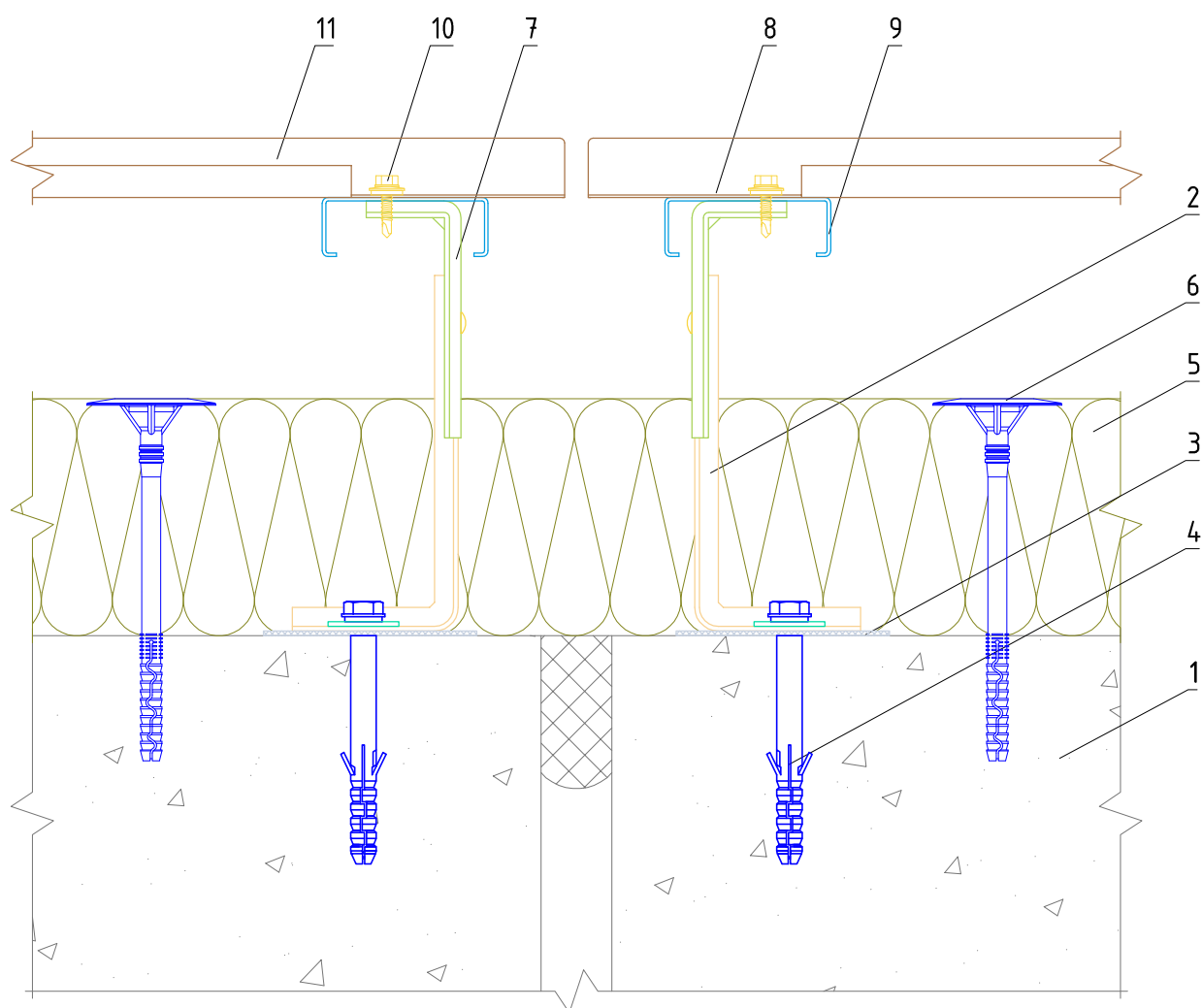
Альбом типовых технических решений

АЛТ-ФАСАД-04

лист	листов
------	--------

5.2.15.2.28

Горизонтальный разрез



1. Основание
2. Кронштейн КР-С + Шайба усиливающая ШУ
3. Прокладка термоизолирующая
4. Анкерный дюбель
5. Теплоизоляционная плита
6. Тарельчатый дюбель

7. Удлинитель кронштейна УД-КР-С
8. Заклепка вытяжная (самонарезающий винт)
9. Профиль С-образный СО
10. Самонарезающий винт с прокладкой (заклепка вытяжная)
11. Облицовка металлическая скрытого крепления

НАВЕСНАЯ
ФАСАДНАЯ СИСТЕМА
"АЛЬТЕРНАТИВА"

Узел монтажа вертикального
деформационного шва

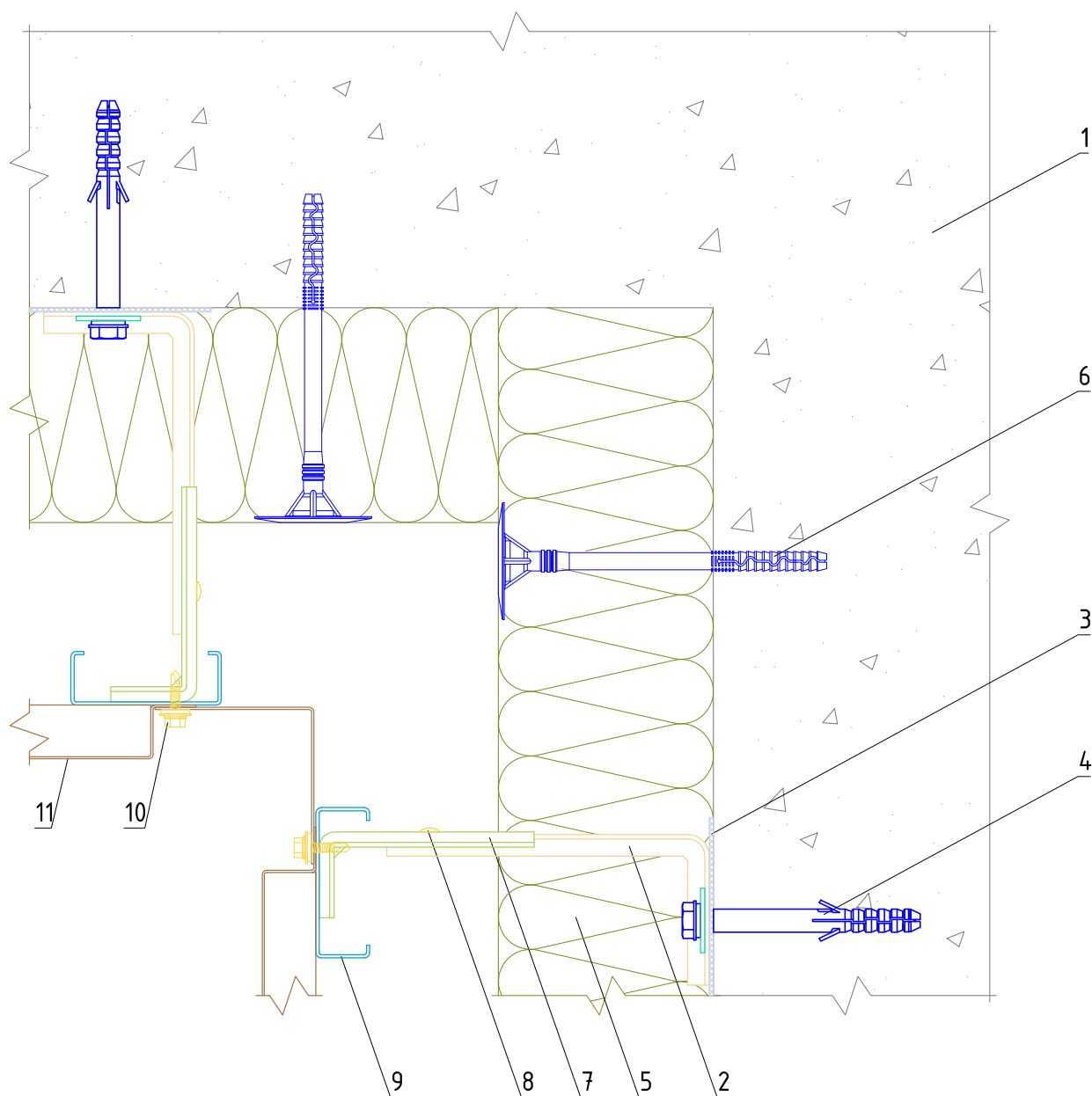
Альбом типовых технических решений

АЛТ-ФАСАД-04

лист	листов
------	--------

5.2.105.2.28

Горизонтальный разрез



- | | |
|--|--|
| 1. Основание | 7. Удлинитель кронштейна УД-КР-С |
| 2. Кронштейн КР-С + Шайба усиливающая ШУ | 8. Заклепка вытяжная (самонарезающий винт) |
| 3. Прокладка термоизолирующая | 9. Профиль С-образный СО |
| 4. Анкерный дюбель | 10. Самонарезающий винт с прокладкой (заклепка вытяжная) |
| 5. Теплоизоляционная плита | 11. Облицовка металлическая видимого крепления |
| 6. Тарельчатый дюбель | |

НАВЕСНАЯ
ФАСАДНАЯ СИСТЕМА
"АЛЬТЕРНАТИВА"

Формирование системы на внутреннем углу здания

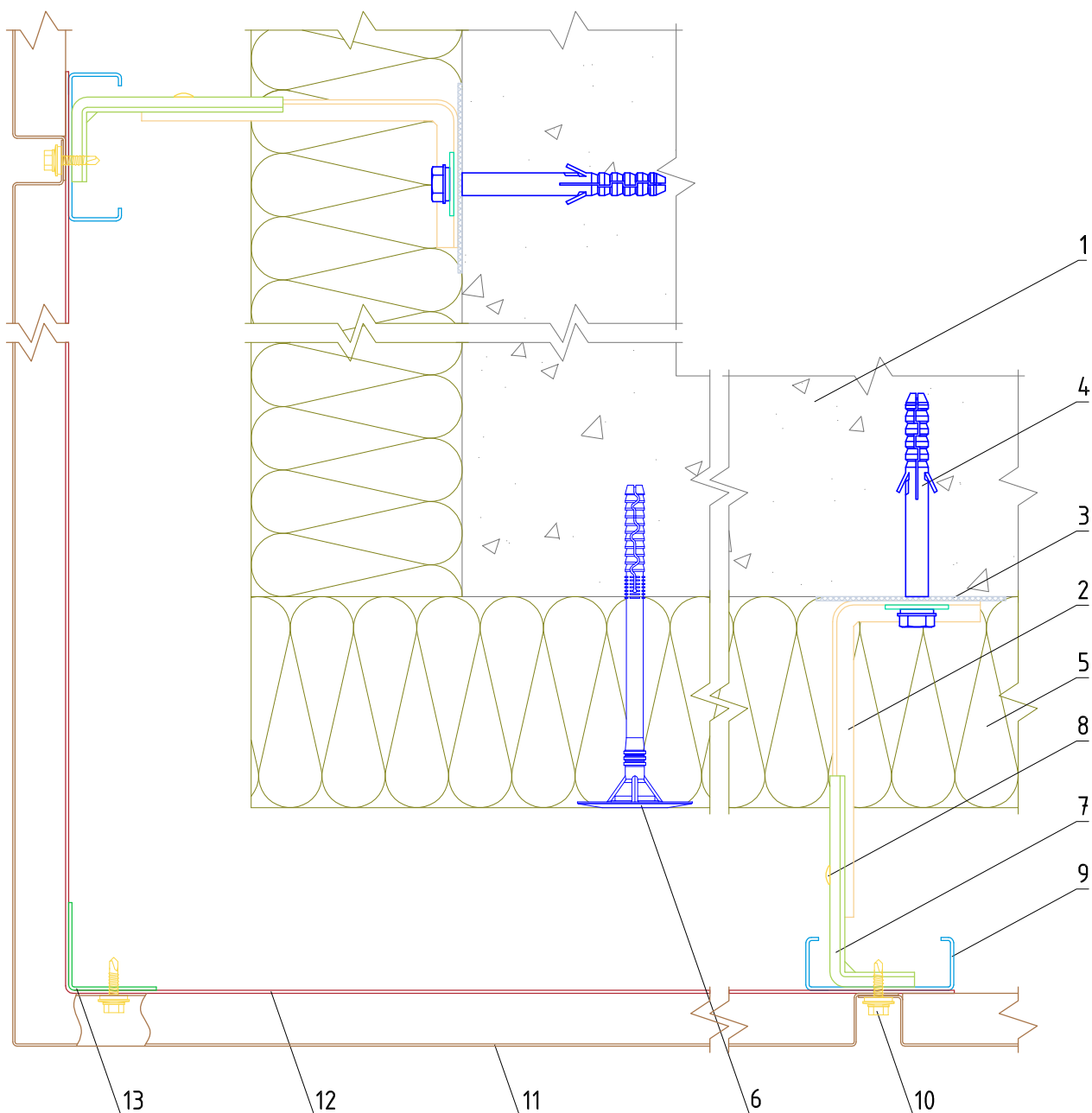
Альбом типовых технических решений

АЛТ-ФАСАД-04

лист	листов
------	--------

5.2.1Б.2.28

Горизонтальный разрез



- | | |
|--|--|
| 1. Основание | 9. Профиль С-образный СО |
| 2. Кронштейн КР-С + Шайба усиливающая ШУ | 10. Самонарезающий винт с прокладкой (заклепка вытяжная) |
| 3. Прокладка термоизолирующая | 11. Облицовка металлическая видимого крепления |
| 4. Анкерный дюбель | 12. Полка угловая ПУ |
| 5. Теплоизоляционная плита | 13. Профиль Г-образный ГО |
| 6. Тарельчатый дюбель | |
| 7. Удлинитель кронштейна УД-КР-С | |
| 8. Заклепка вытяжная (самонарезающий винт) | |

**НАВЕСНАЯ
ФАСАДНАЯ СИСТЕМА
"АЛЬТЕРНАТИВА"**

Формирование системы на внешнем углу здания

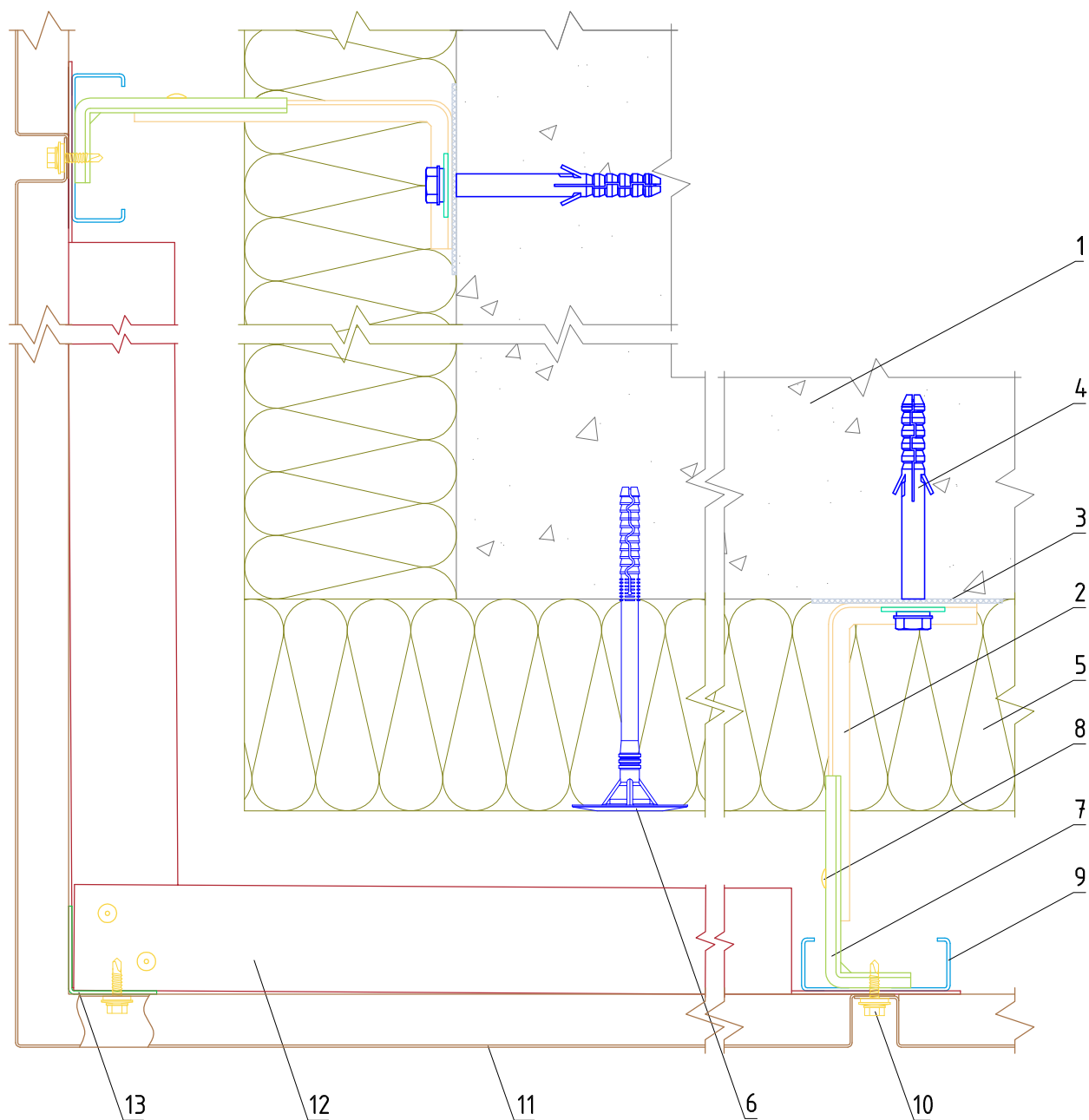
Альбом типовых технических решений

АЛТ-ФАСАД-04

лист	листов
------	--------

5.2.15.2.28

Горизонтальный разрез



- | | |
|--|--|
| 1. Основание | 8. Закlepка вытяжная (самонарезающий винт) |
| 2. Кронштейн КР-С + Шайба усиливающая ШУ | 9. Профиль С-образный СО |
| 3. Прокладка термоизолирующая | 10. Самонарезающий винт с прокладкой (закlepка вытяжная) |
| 4. Анкерный дюбель | 11. Облицовка металлическая видимого крепления |
| 5. Теплоизоляционная плита | 12. Уголок 40x40x1,2 мм |
| 6. Тарельчатый дюбель | 13. Профиль Г-образный ГО |
| 7. Удлинитель кронштейна УД-КР-С | |

**НАВЕСНАЯ
ФАСАДНАЯ СИСТЕМА
"АЛЬТЕРНАТИВА"**

Формирование системы на внешнем углу здания

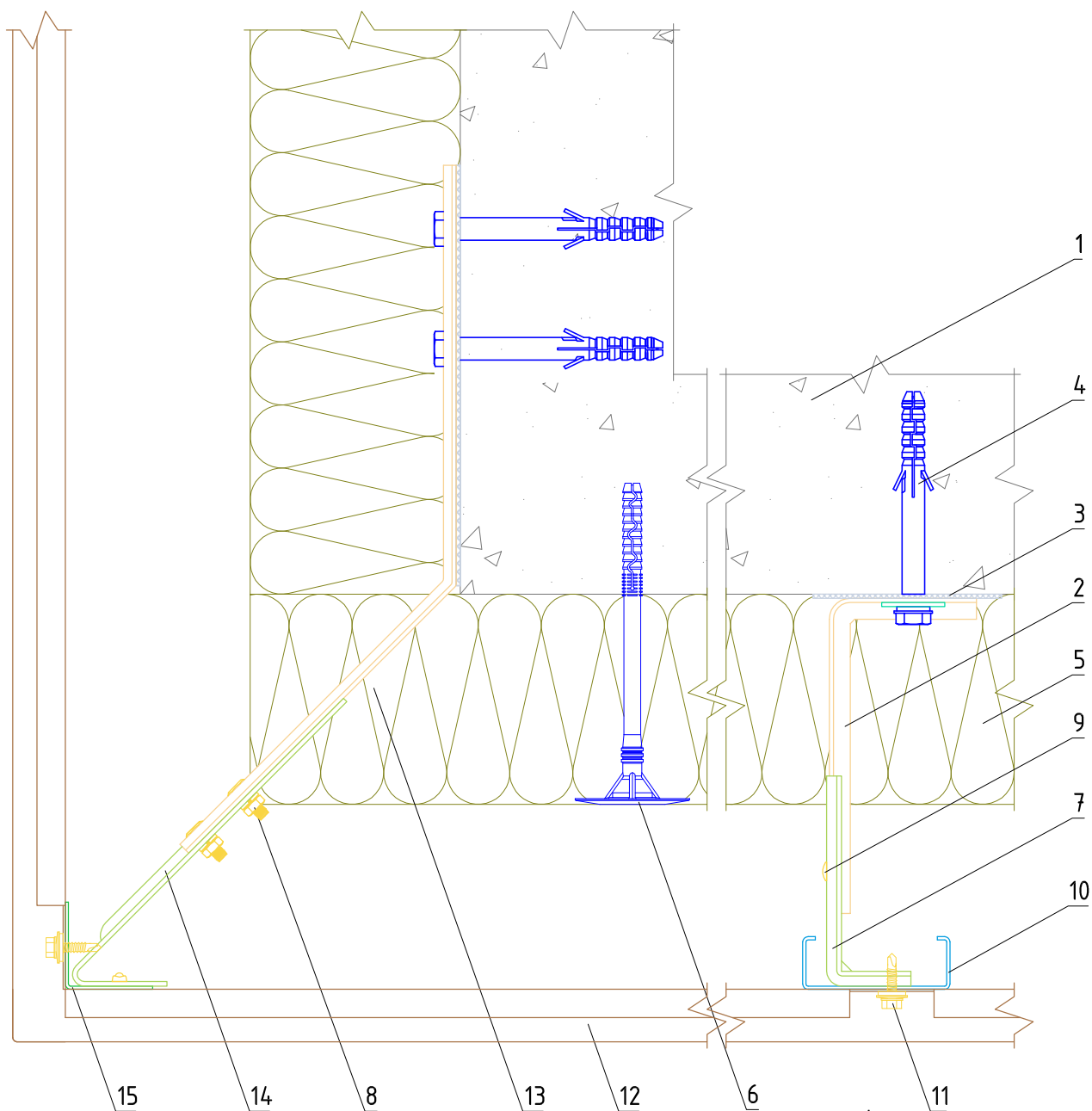
Альбом типовых технических решений

АЛТ-ФАСАД-04

лист	листов
------	--------

5.2.15.2.28

Горизонтальный разрез



- | | |
|---|--|
| <p>1. Основание
2. Кронштейн КР-С + Шайба усиливающая ШУ
3. Прокладка термоизолирующая
4. Анкерный дюбель
5. Теплоизоляционная плита
6. Тарельчатый дюбель
7. Удлинитель кронштейна УД-КР-С
8. Соединительный комплект М6</p> | <p>9. Заклепка вытяжная (самонарезающий винт)
10. Профиль С-образный СО
11. Самонарезающий винт с прокладкой (заклепка вытяжная)
12. Облицовка металлическая скрытого крепления
13. Кронштейн угловой КР-Уз
14. Удлинитель кронштейна УД-КР-Уз
15. Профиль Г-образный ГО</p> |
|---|--|

**НАВЕСНАЯ
ФАСАДНАЯ СИСТЕМА
"АЛЬТЕРНАТИВА"**

**Формирование системы на внешнем углу
здания**

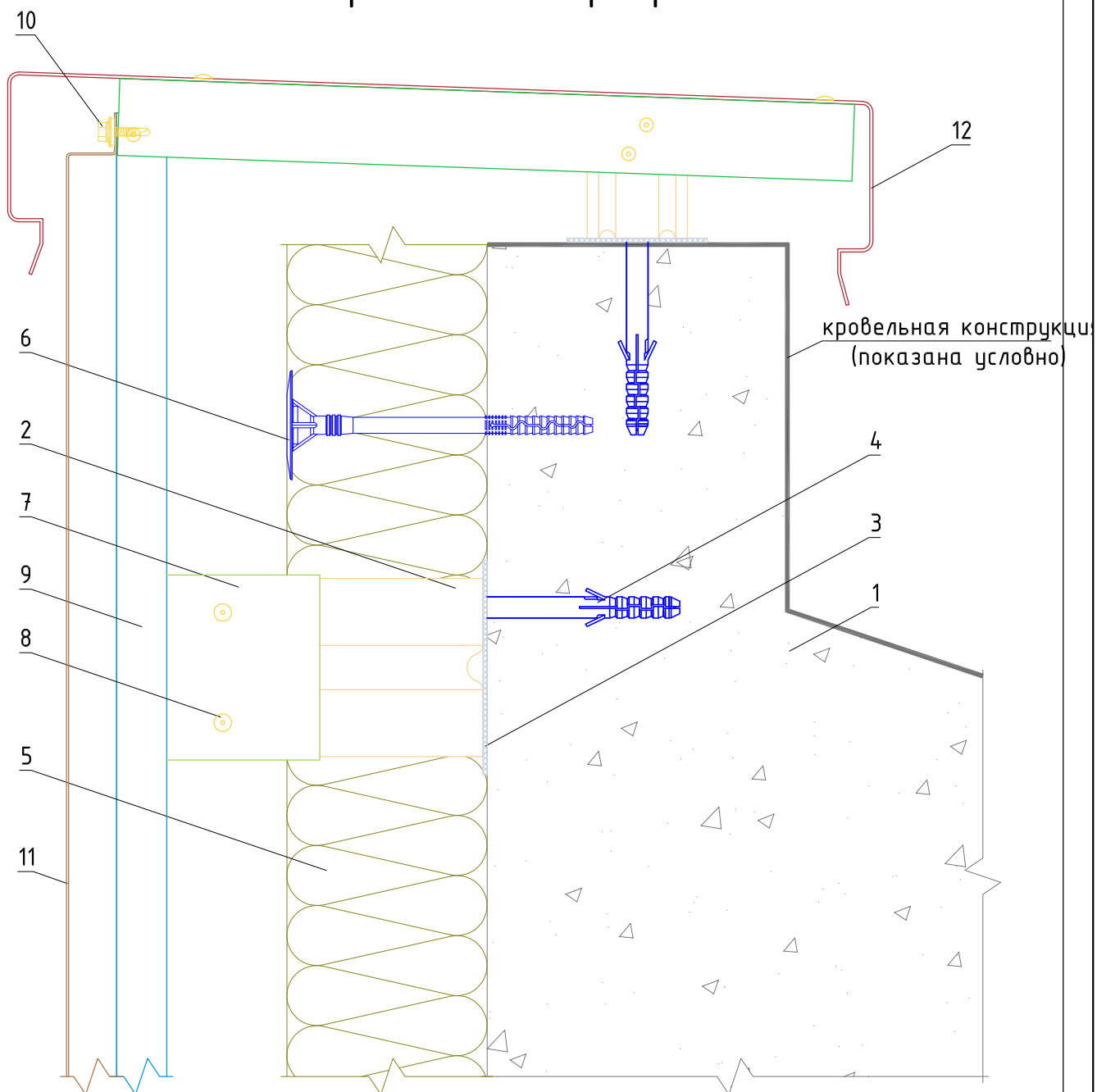
Альбом типовых технических решений

АЛТ-ФАСАД-04

лист	листов
------	--------

5.2.145.2.28

Вертикальный разрез



- 1. Основание
- 2. Кронштейн КР-С + Шайба усиливающая ШУ
- 3. Прокладка термоизолирующая
- 4. Анкерный дюбель
- 5. Теплоизоляционная плита
- 6. Тарельчатый дюбель

- 7. Удлинитель кронштейна УД-КР-С
- 8. Заклепка вытяжная (самонарезающий винт)
- 9. Профиль С-образный СО
- 10. Самонарезающий винт с прокладкой (заклепка вытяжная)
- 11. Облицовка металлическая видимого крепления
- 12. Сталь тонколистовая оцинкованная окрашенная

**НАВЕСНАЯ
ФАСАДНАЯ СИСТЕМА
"АЛЬТЕРНАТИВА"**

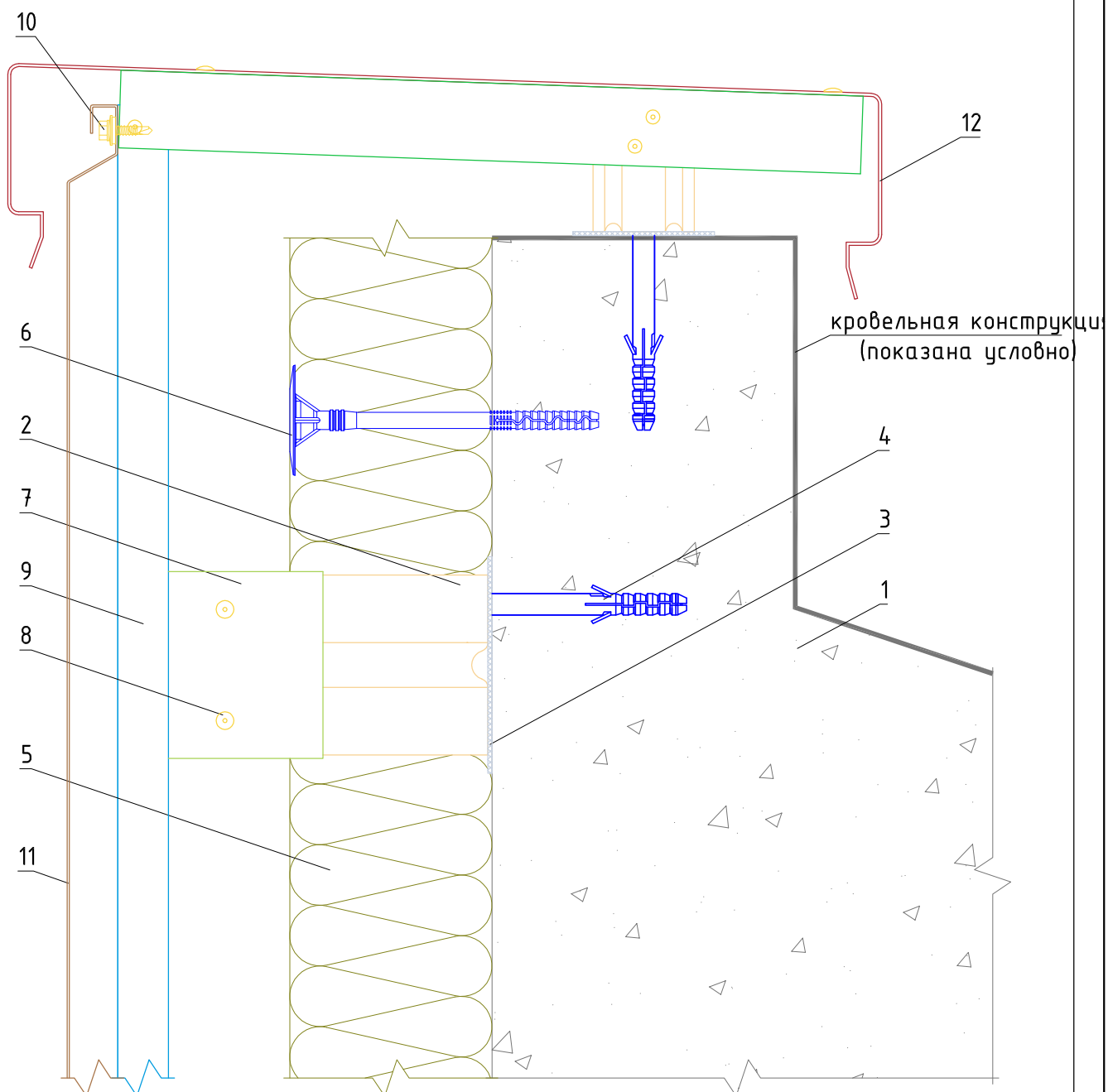
Примыкание системы к парапету

Альбом типовых технических решений

АЛЬТ-ФАСАД-04

лист	листов
5.2.15.2.28	

Вертикальный разрез



- 1. Основание
- 2. Кронштейн КР-С + Шайба усиливающая ШУ
- 3. Прокладка термоизолирующая
- 4. Анкерный дюбель
- 5. Теплоизоляционная плита
- 6. Тарельчатый дюбель

- 7. Удлинитель кронштейна УД-КР-С
- 8. Заклепка вытяжная (самонарезающий винт)
- 9. Профиль С-образный СО
- 10. Самонарезающий винт с прокладкой (заклепка вытяжная)
- 11. Облицовка металлическая скрытого крепления
- 12. Сталь тонколистовая оцинкованная окрашенная

**НАВЕСНАЯ
ФАСАДНАЯ СИСТЕМА
"АЛЬТЕРНАТИВА"**

Примыкание системы к парапету

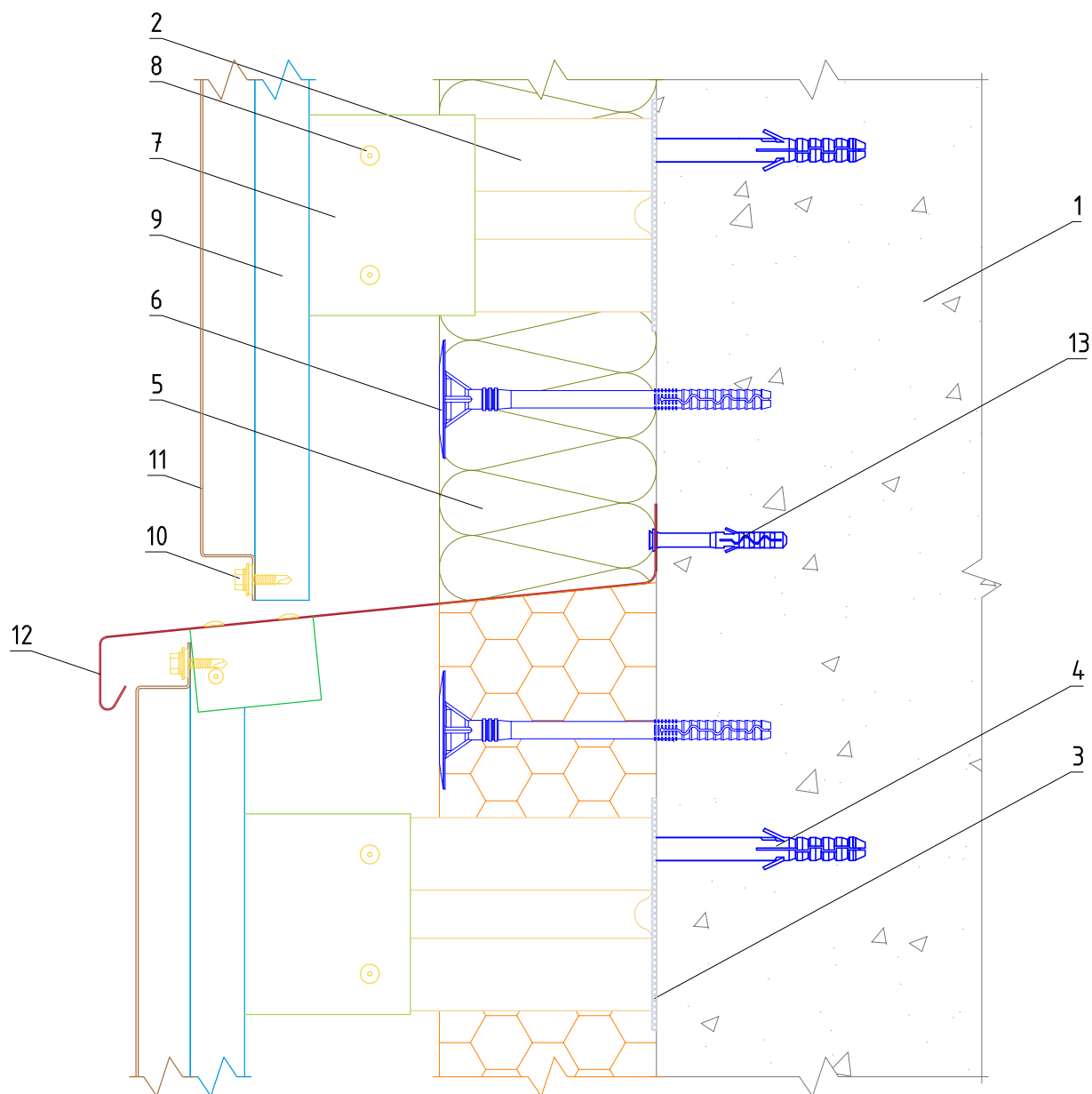
Альбом типовых технических решений

АЛЬТ-ФАСАД-04

лист	листов
------	--------

5.2.16.2.28

Вертикальный разрез



- | | |
|---|---|
| <p>1. Основание</p> <p>2. Кронштейн КР-С + Шайба усиливающая ШУ</p> <p>3. Прокладка термоизолирующая</p> <p>4. Анкерный дюбель</p> <p>5. Теплоизоляционная плита</p> <p>6. Тарельчатый дюбель</p> <p>7. Удлинитель кронштейна УД-КР-С</p> | <p>8. Закlepка вытяжная (самонарезающий винт)</p> <p>9. Профиль С-образный СО</p> <p>10. Самонарезающий винт с прокладкой (закlepка вытяжная)</p> <p>11. Облицовка металлическая видимого крепления</p> <p>12. Сталь тонколистовая оцинкованная окрашенная</p> <p>13. Дюбель-гвоздь</p> |
|---|---|

**НАВЕСНАЯ
ФАСАДНАЯ СИСТЕМА
"АЛЬТЕРНАТИВА"**

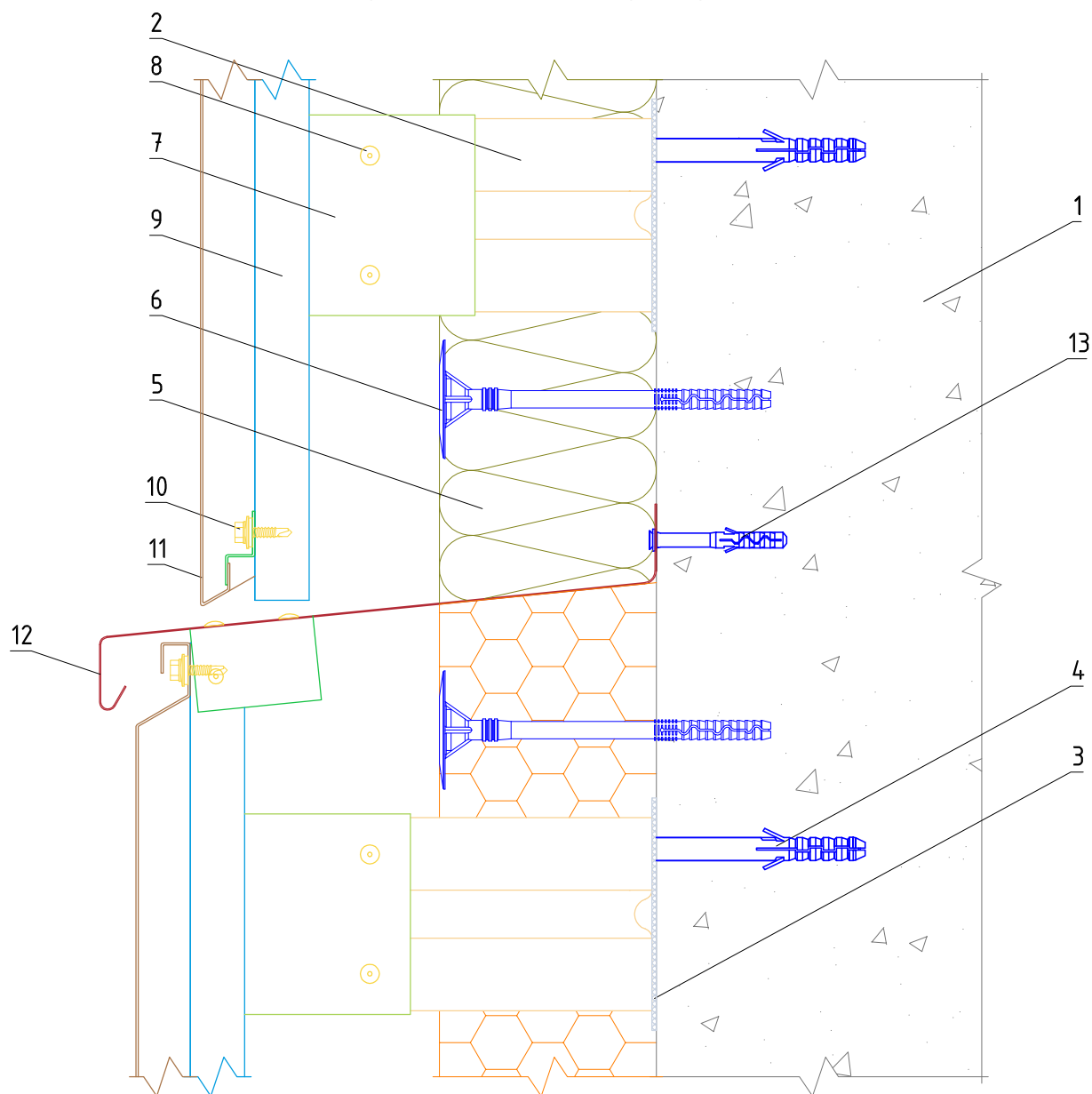
Примыкание системы к цоколю

Альбом типовых технических решений

АЛТ-ФАСАД-04

лист	листов
5.2.17	2.28

Вертикальный разрез



1. Основание
2. Кронштейн КР-С + Шайба усиливающая ШУ
3. Прокладка термоизолирующая
4. Анкерный дюбель
5. Теплоизоляционная плита
6. Тарельчатый дюбель
7. Удлинитель кронштейна УД-КР-С

8. Заклепка вытяжная (самонарезающий винт)
9. Профиль С-образный СО
10. Самонарезающий винт с прокладкой (заклепка вытяжная)
11. Облицовка металлическая скрытого крепления
12. Сталь тонколистовая оцинкованная окрашенная
13. Дюбель-гвоздь

**НАВЕСНАЯ
ФАСАДНАЯ СИСТЕМА
"АЛЬТЕРНАТИВА"**

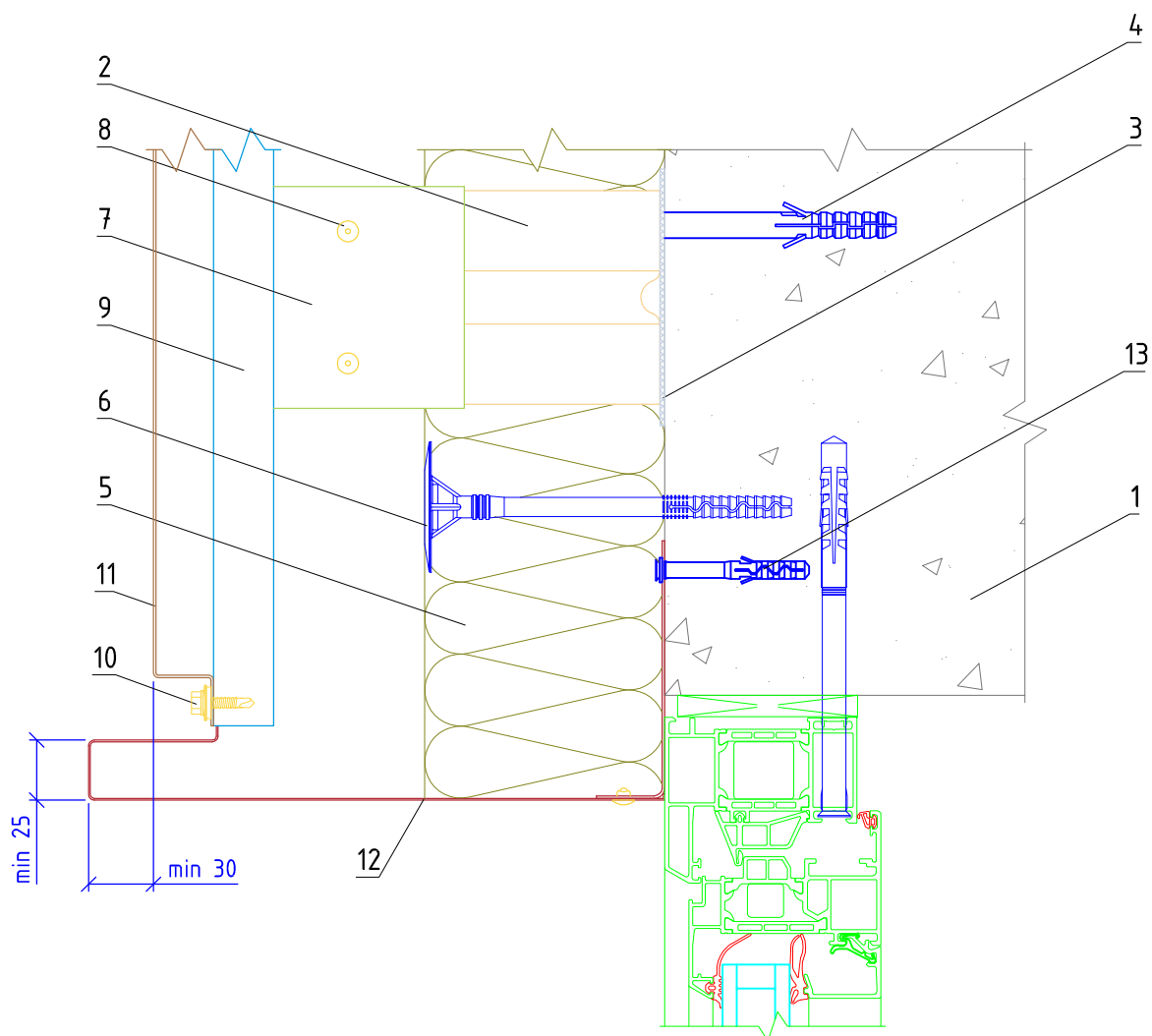
Примыкание системы к цоколю

Альбом типовых технических решений

АЛТ-ФАСАД-04

лист	листов
5.2.18	5.2.28

Вертикальный разрез



- | | |
|--|--|
| <ul style="list-style-type: none"> 1. Основание 2. Кронштейн КР-С + Шайба усиливающая ШУ 3. Прокладка термоизолирующая 4. Анкерный дюбель 5. Теплоизоляционная плита 6. Тарельчатый дюбель 7. Удлинитель кронштейна УД-КР-С | <ul style="list-style-type: none"> 8. Закlepка вытяжная (самонарезающий винт) 9. Профиль С-образный СО 10. Самонарезающий винт с прокладкой (закlepка вытяжная) 11. Облицовка металлическая видимого крепления 12. Сталь тонколистовая оцинкованная окрашенная 13. Дюбель-гвоздь |
|--|--|

**НАВЕСНАЯ
ФАСАДНАЯ СИСТЕМА
"АЛЬТЕРНАТИВА"**

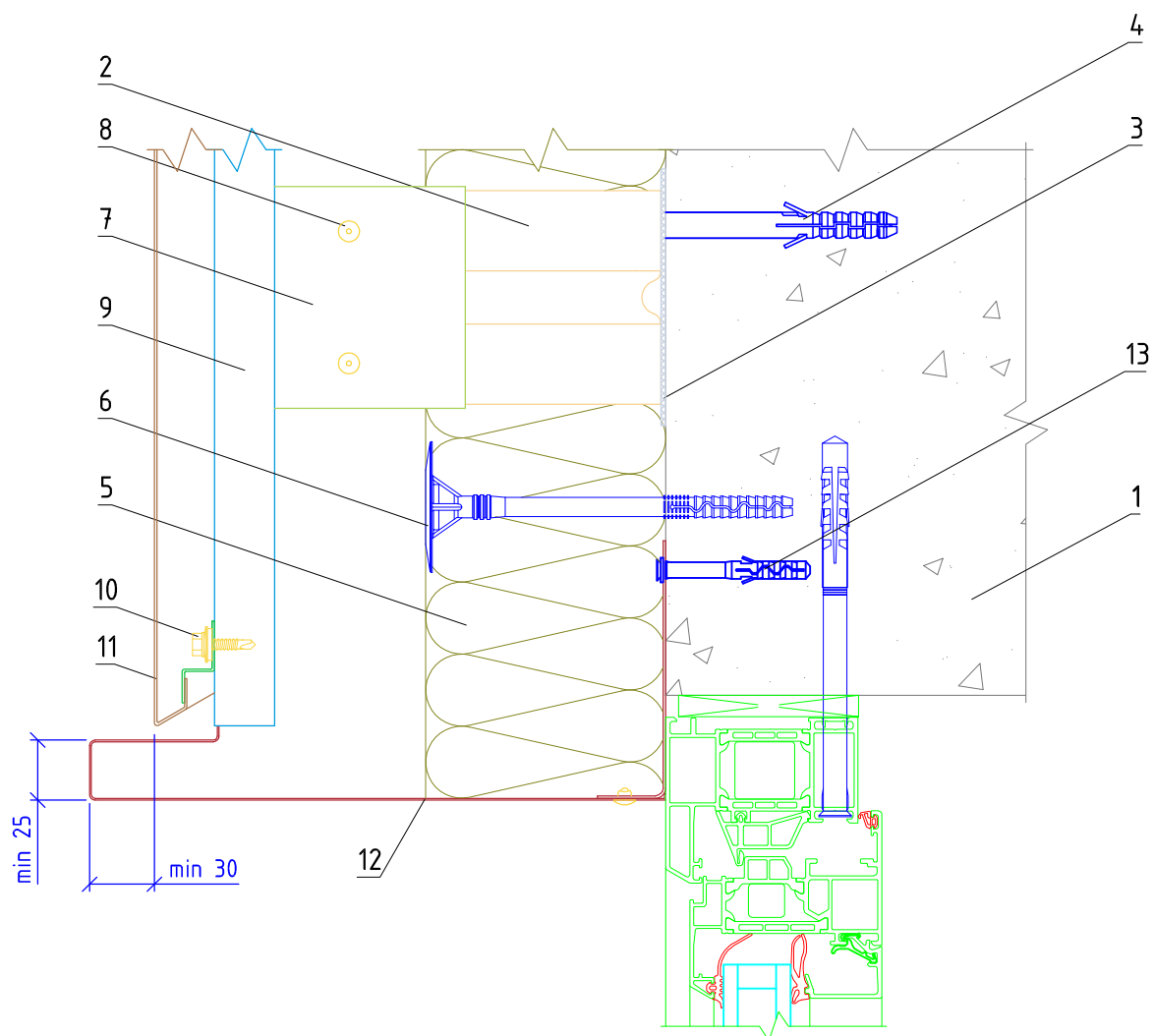
**Примыкание системы к верхнему откосу
оконного проема**

Альбом типовых технических решений

АЛТ-ФАСАД-04

лист	листов
5.2.15	2.28

Вертикальный разрез



- | | |
|--|--|
| <ul style="list-style-type: none"> 1. Основание 2. Кронштейн КР-С + Шайба усиливающая ШУ 3. Прокладка термоизолирующая 4. Анкерный дюбель 5. Теплоизоляционная плита 6. Тарельчатый дюбель 7. Удлинитель кронштейна УД-КР-С | <ul style="list-style-type: none"> 8. Закlepка вытяжная (самонарезающий винт) 9. Профиль С-образный СО 10. Самонарезающий винт с прокладкой (закlepка вытяжная) 11. Облицовка металлическая скрытого крепления 12. Сталь тонколистовая оцинкованная окрашенная 13. Дюбель-гвоздь |
|--|--|

**НАВЕСНАЯ
ФАСАДНАЯ СИСТЕМА
"АЛЬТЕРНАТИВА"**

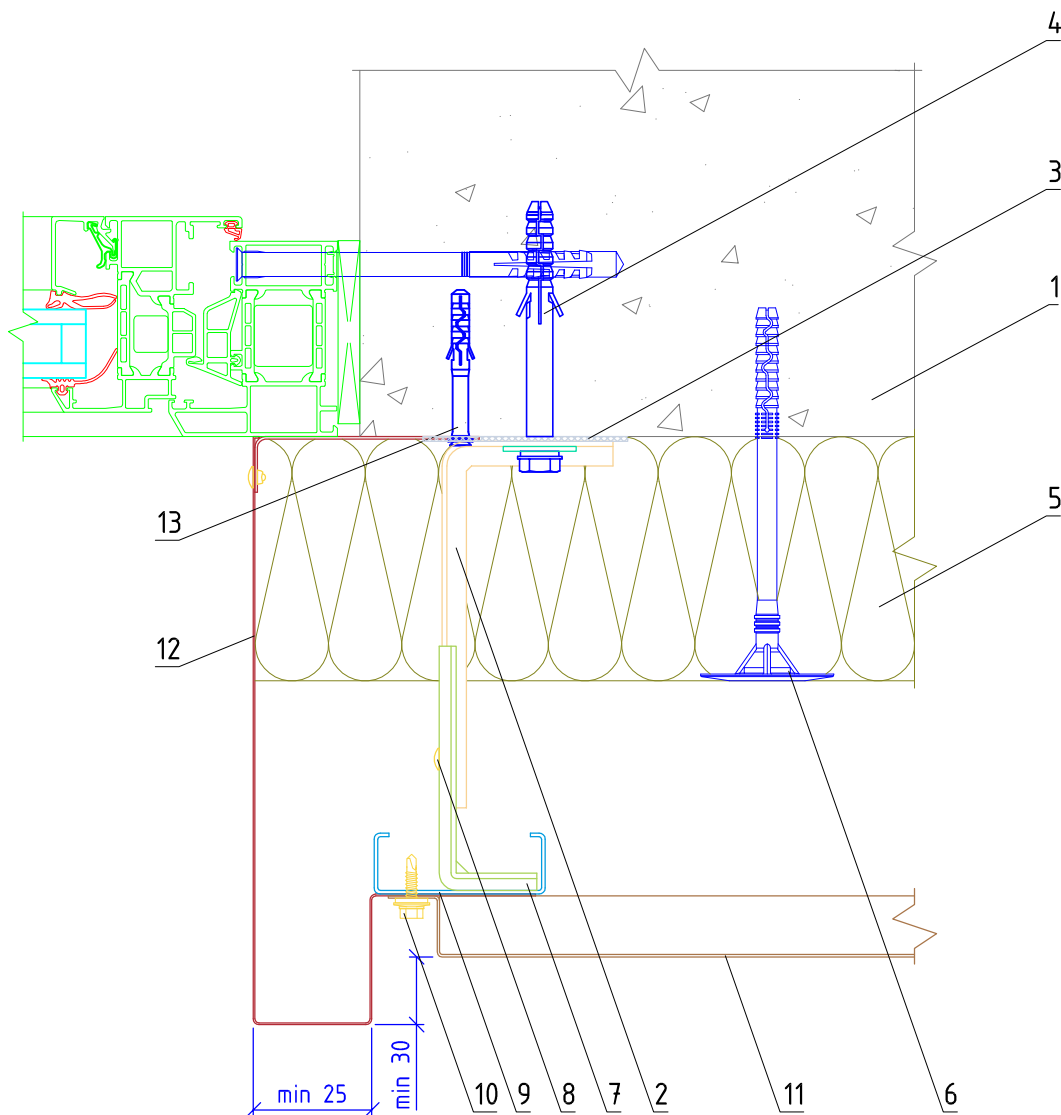
**Примыкание системы к верхнему откосу
оконного проема**

Альбом типовых технических решений

АЛТ-ФАСАД-04

лист	листов
5.2.20	2.28

Горизонтальный разрез



- | | |
|--|--|
| 1. Основание | 8. Закlepка вытяжная (самонарезающий винт) |
| 2. Кронштейн КР-С + Шайба усиливающая ШУ | 9. Профиль С-образный СО |
| 3. Прокладка термоизолирующая | 10. Самонарезающий винт с прокладкой (закlepка вытяжная) |
| 4. Анкерный дюбель | 11. Облицовка металлическая видимого крепления |
| 5. Теплоизоляционная плита | 12. Сталь тонколистовая оцинкованная окрашенная |
| 6. Тарельчатый дюбель | 13. Дюбель-гвоздь |
| 7. Удлинитель кронштейна УД-КР-С | |

НАВЕСНАЯ
ФАСАДНАЯ СИСТЕМА
"АЛЬТЕРНАТИВА"

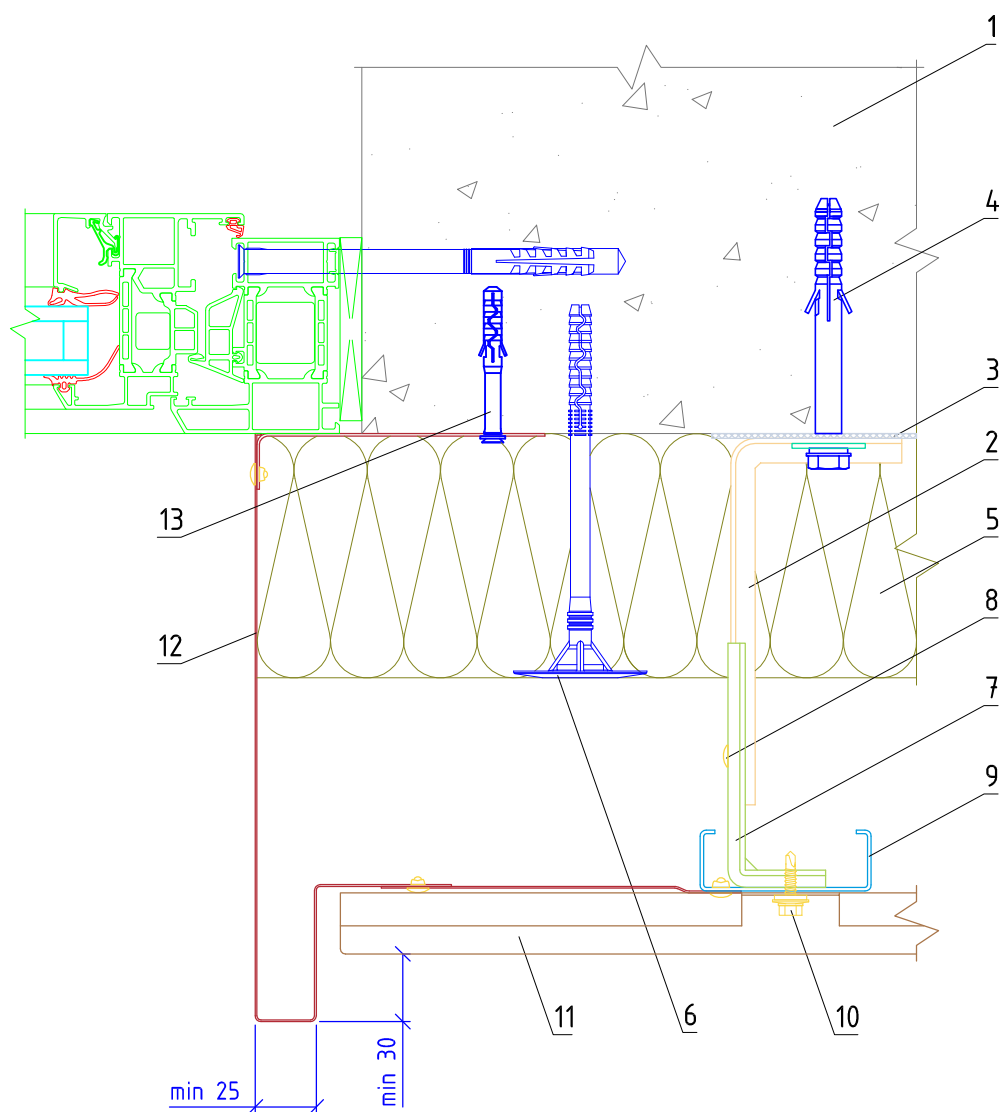
Примыкание системы к доковому откосу
оконного проема

Альбом типовых технических решений

АЛТ-ФАСАД-04

лист	листов
5.2.25	5.2.28

Горизонтальный разрез



- | | |
|--|--|
| 1. Основание | 8. Заклепка вытяжная (самонарезающий винт) |
| 2. Кронштейн КР-С + Шайба усиливающая ШУ | 9. Профиль С-образный СО |
| 3. Прокладка термоизолирующая | 10. Самонарезающий винт с прокладкой (заклепка вытяжная) |
| 4. Анкерный дюбель | 11. Облицовка металлическая скрытого крепления |
| 5. Теплоизоляционная плита | 12. Сталь тонколистовая оцинкованная окрашенная |
| 6. Тарельчатый дюбель | 13. Дюбель-гвоздь |
| 7. Удлинитель кронштейна УД-КР-С | |

**НАВЕСНАЯ
ФАСАДНАЯ СИСТЕМА
"АЛЬТЕРНАТИВА"**

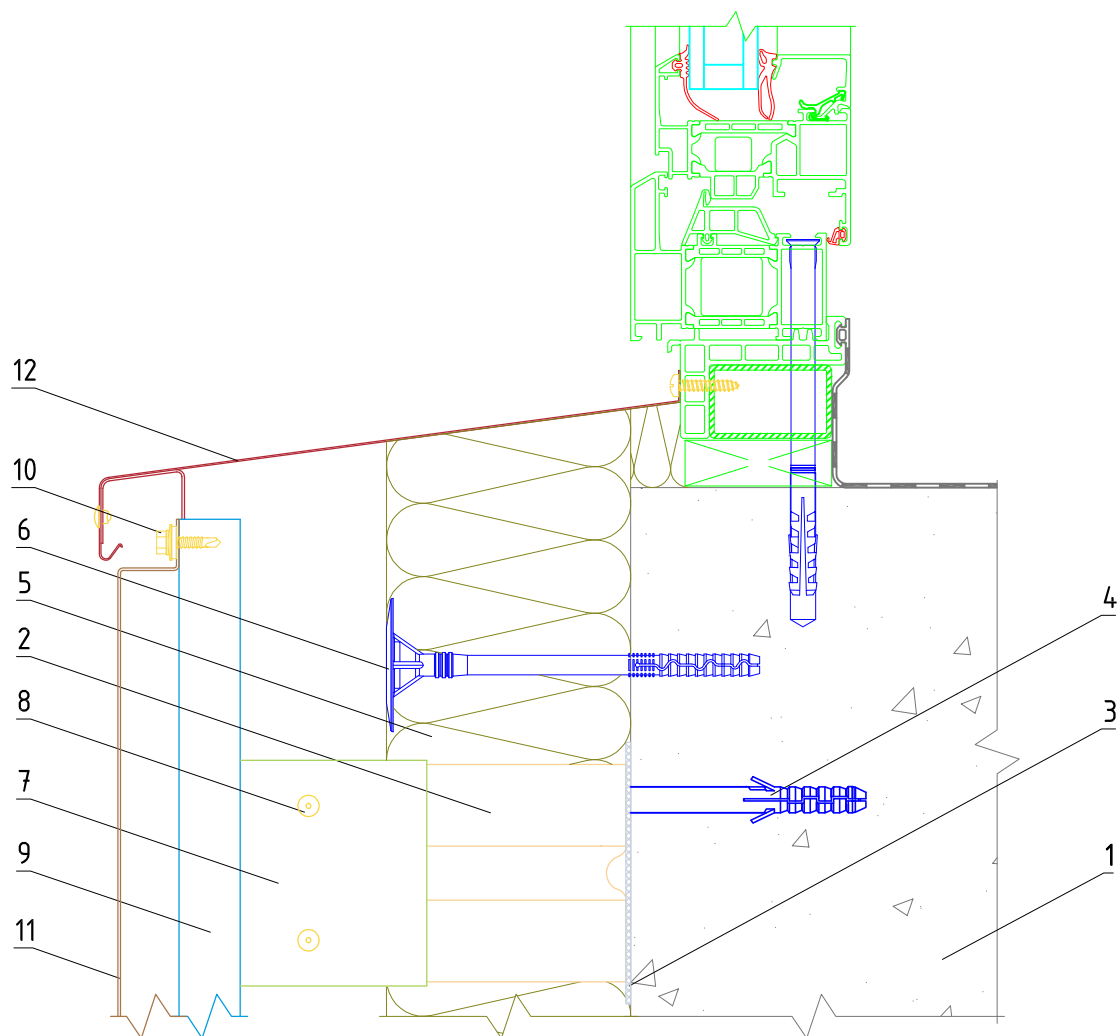
**Примыкание системы к боковому откосу
оконного проема**

Альбом типовых технических решений

АЛТ-ФАСАД-04

лист	листов
5.2.25	5.2.28

Вертикальный разрез



- | | |
|--|--|
| 1. Основание | 8. Закlepка вытяжная (самонарезающий винт) |
| 2. Кронштейн КР-С + Шайба усиливающая ШУ | 9. Профиль С-образный СО |
| 3. Прокладка термоизолирующая | 10. Самонарезающий винт с прокладкой (закlepка вытяжная) |
| 4. Анкерный дюбель | 11. Облицовка металлическая видимого крепления |
| 5. Теплоизоляционная плита | 12. Сталь тонколистовая оцинкованная окрашенная |
| 6. Тарельчатый дюбель | |
| 7. Удлинитель кронштейна УД-КР-С | |

НАВЕСНАЯ
ФАСАДНАЯ СИСТЕМА
"АЛЬТЕРНАТИВА"

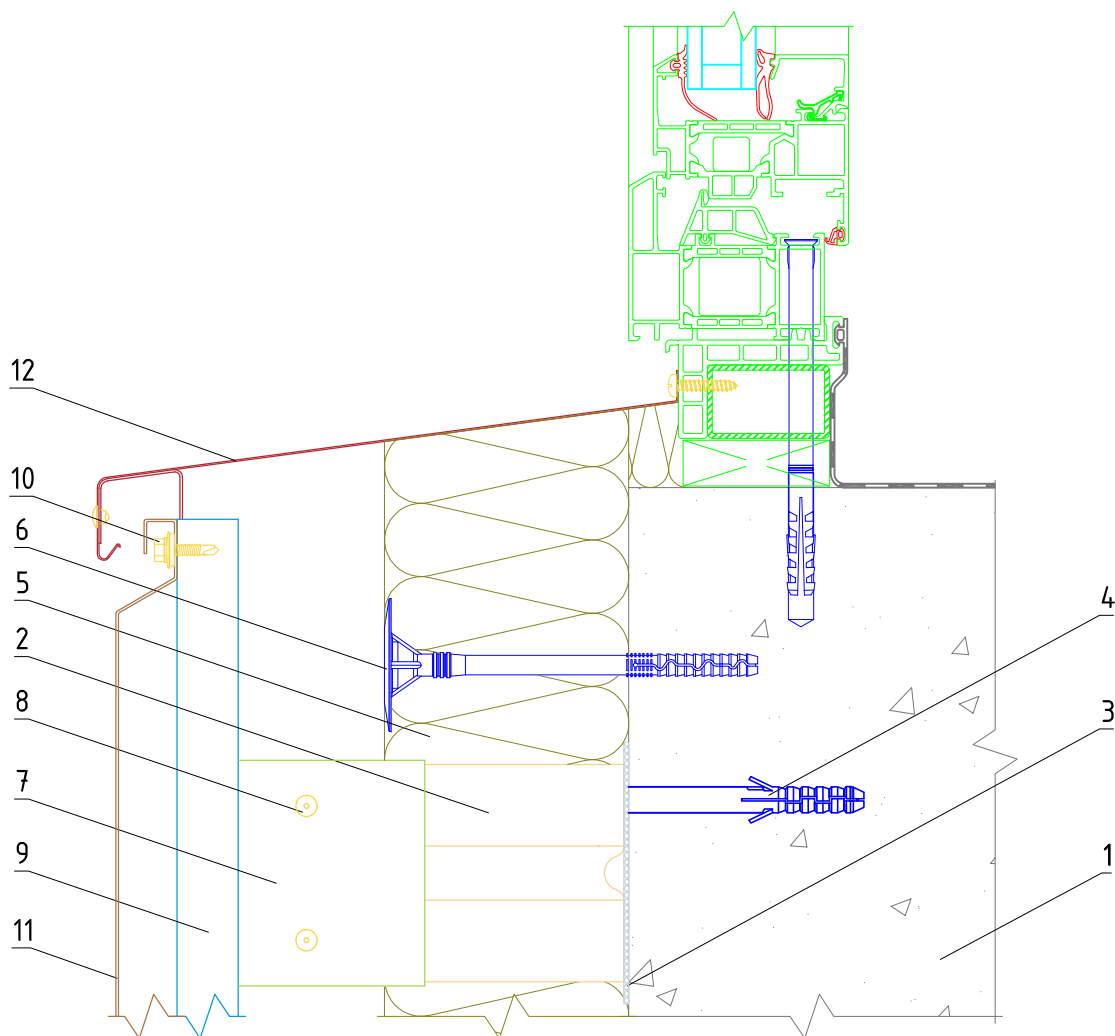
Примыкание системы к нижнему откосу
оконного проема

Альбом типовых технических решений

АЛТ-ФАСАД-04

лист	листов
5.2.23	2.28

Вертикальный разрез



1. Основание
2. Кронштейн КР-С + Шайба усиливающая ШУ
3. Прокладка термоизолирующая
4. Анкерный дюбель
5. Теплоизоляционная плита
6. Тарельчатый дюбель
7. Удлинитель кронштейна УД-КР-С

8. Закlepка вытяжная (самонарезающий винт)
9. Профиль С-образный СО
10. Самонарезающий винт с прокладкой (закlepка вытяжная)
11. Облицовка металлическая скрытого крепления
12. Сталь тонколистовая оцинкованная окрашенная

НАВЕСНАЯ
ФАСАДНАЯ СИСТЕМА
"АЛЬТЕРНАТИВА"

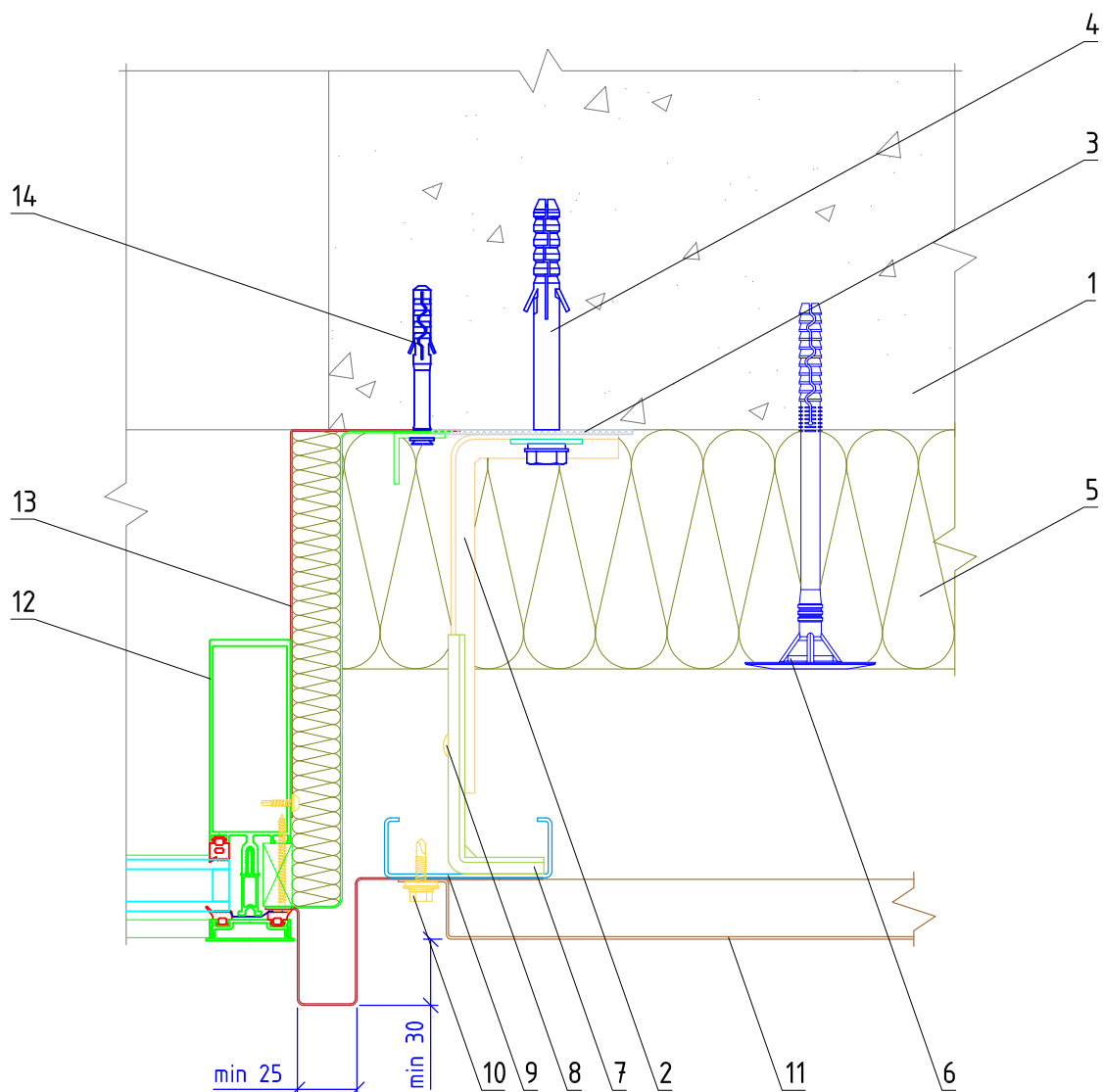
Примыкание системы к нижнему откосу
оконного проема

Альбом типовых технических решений

АЛТ-ФАСАД-04

лист	листов
5.2.24	5.2.28

Горизонтальный разрез



- | | |
|--|--|
| 1. Основание | 9. Профиль С-образный СО |
| 2. Кронштейн КР-С + Шайба усиливающая ШУ | 10. Самонарезающий винт с прокладкой (заклепка вытяжная) |
| 3. Прокладка термоизолирующая | 11. Облицовка металлическая видимого крепления |
| 4. Анкерный дюбель | 12. Витражный блок |
| 5. Теплоизоляционная плита | 13. Сталь тонколистовая оцинкованная окрашенная |
| 6. Тарельчатый дюбель | 14. Дюбель-гвоздь |
| 7. Удлинитель кронштейна УД-КР-С | |
| 8. Заклепка вытяжная (самонарезающий винт) | |

НАВЕСНАЯ
ФАСАДНАЯ СИСТЕМА
"АЛЬТЕРНАТИВА"

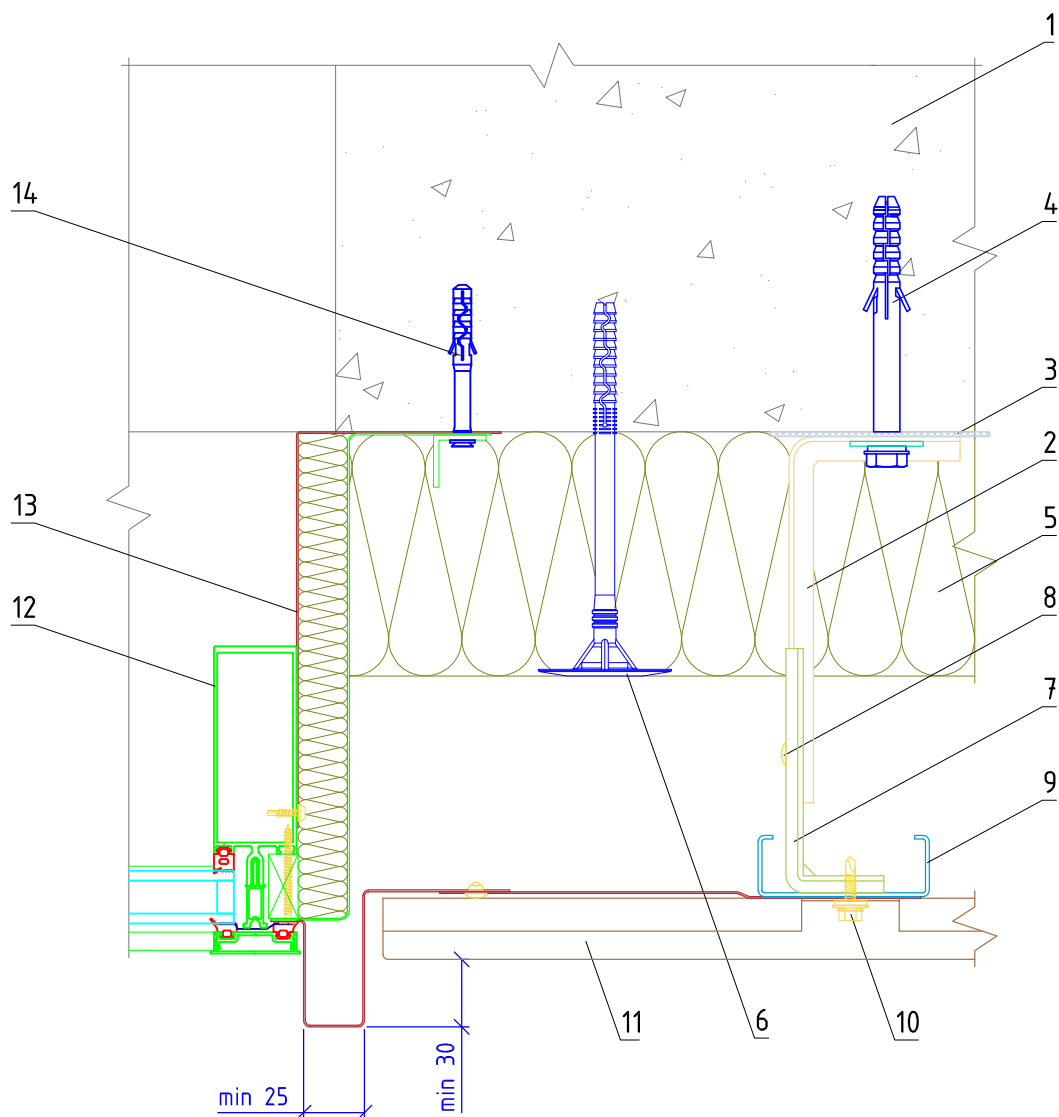
Боковое примыкание системы к витражу

Альбом типовых технических решений

АЛТ-ФАСАД-04

лист	листов
5.2.25	2.28

Горизонтальный разрез



- | | |
|--|--|
| 1. Основание | 9. Профиль С-образный СО |
| 2. Кронштейн КР-С + Шайба усиливающая ШУ | 10. Самонарезающий винт с прокладкой (заклепка вытяжная) |
| 3. Прокладка термоизолирующая | 11. Облицовка металлическая скрытого крепления |
| 4. Анкерный дюбель | 12. Витражный блок |
| 5. Теплоизоляционная плита | 13. Сталь тонколистовая оцинкованная окрашенная |
| 6. Тарельчатый дюбель | 14. Дюбель-гвоздь |
| 7. Удлинитель кронштейна УД-КР-С | |
| 8. Заклепка вытяжная (самонарезающий винт) | |

**НАВЕСНАЯ
ФАСАДНАЯ СИСТЕМА
"АЛЬТЕРНАТИВА"**

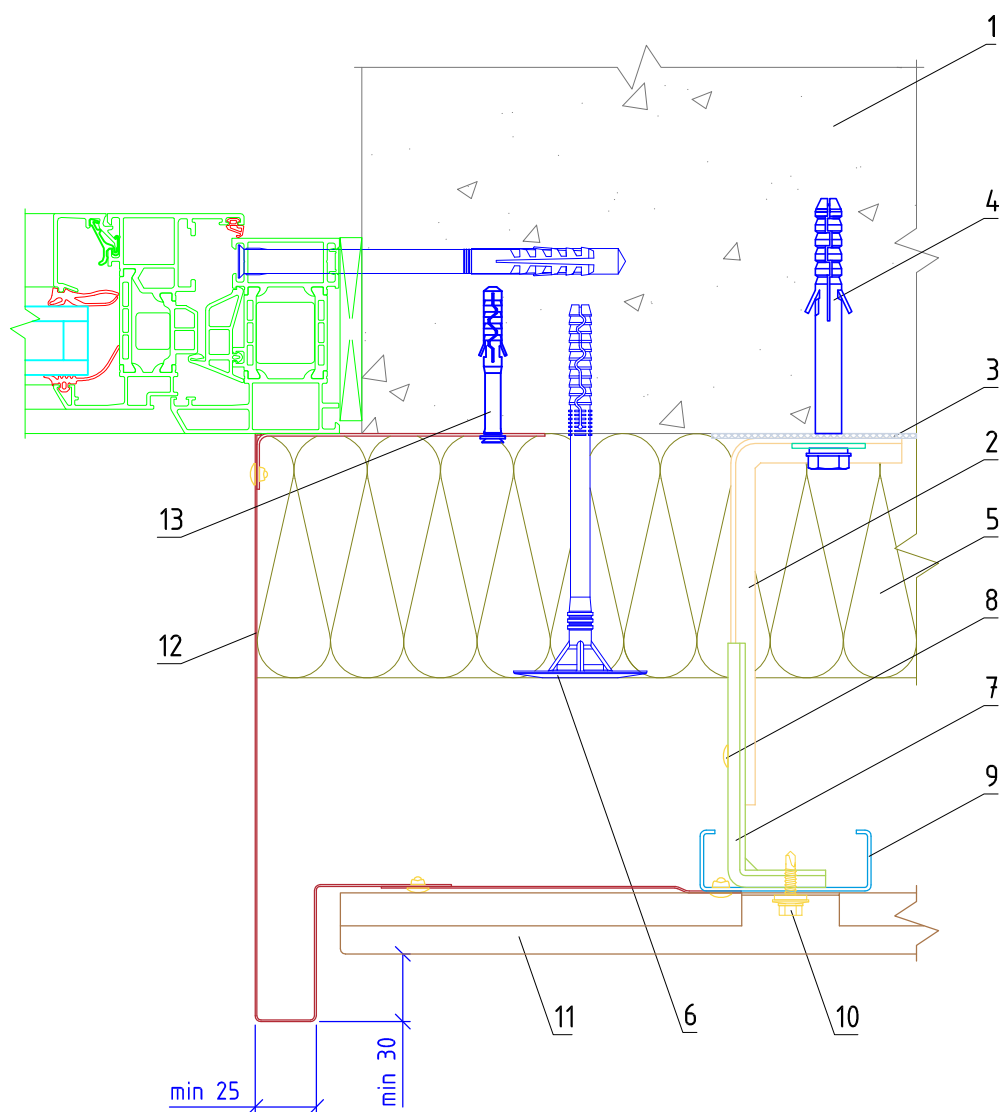
Боковое примыкание системы к витражу

Альбом типовых технических решений

АЛТ-ФАСАД-04

лист	листов
5.2.26	2.28

Горизонтальный разрез



- | | |
|--|--|
| 1. Основание | 8. Закlepка вытяжная (самонарезающий винт) |
| 2. Кронштейн КР-С + Шайба усиливающая ШУ | 9. Профиль С-образный СО |
| 3. Прокладка термоизолирующая | 10. Самонарезающий винт с прокладкой (закlepка вытяжная) |
| 4. Анкерный дюбель | 11. Облицовка металлическая скрытого крепления |
| 5. Теплоизоляционная плита | 12. Сталь тонколистовая оцинкованная окрашенная |
| 6. Тарельчатый дюбель | 13. Дюбель-гвоздь |
| 7. Удлинитель кронштейна УД-КР-С | |

НАВЕСНАЯ
ФАСАДНАЯ СИСТЕМА
"АЛЬТЕРНАТИВА"

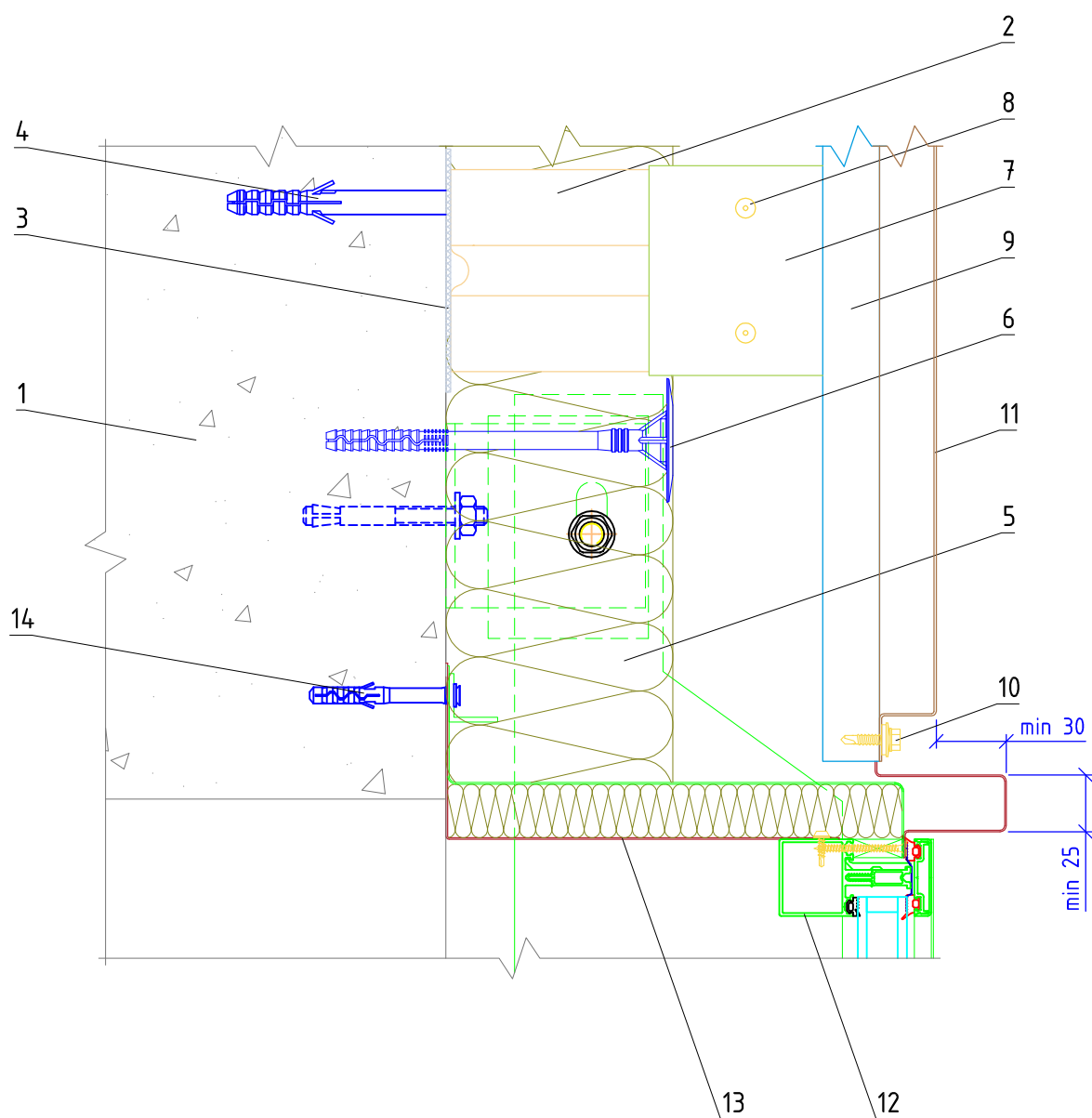
Примыкание системы к боковому откосу
оконного проема

Альбом типовых технических решений

АЛТ-ФАСАД-04

лист	листов
5.2.25	5.2.28

Вертикальный разрез



- | | |
|--|--|
| <p>1. Основание
2. Кронштейн КР-С + Шайба усиливающая ШУ
3. Прокладка термоизолирующая
4. Анкерный дюбель
5. Теплоизоляционная плита
6. Тарельчатый дюбель
7. Удлинитель кронштейна УД-КР-С
8. Заклепка вытяжная (самонарезающий винт)</p> | <p>9. Профиль С-образный СО
10. Самонарезающий винт с прокладкой (заклепка вытяжная)
11. Облицовка металлическая видимого крепления
12. Витражный блок
13. Сталь тонколистовая оцинкованная окрашенная
14. Дюбель-гвоздь</p> |
|--|--|

**НАВЕСНАЯ
ФАСАДНАЯ СИСТЕМА
"АЛЬТЕРНАТИВА"**

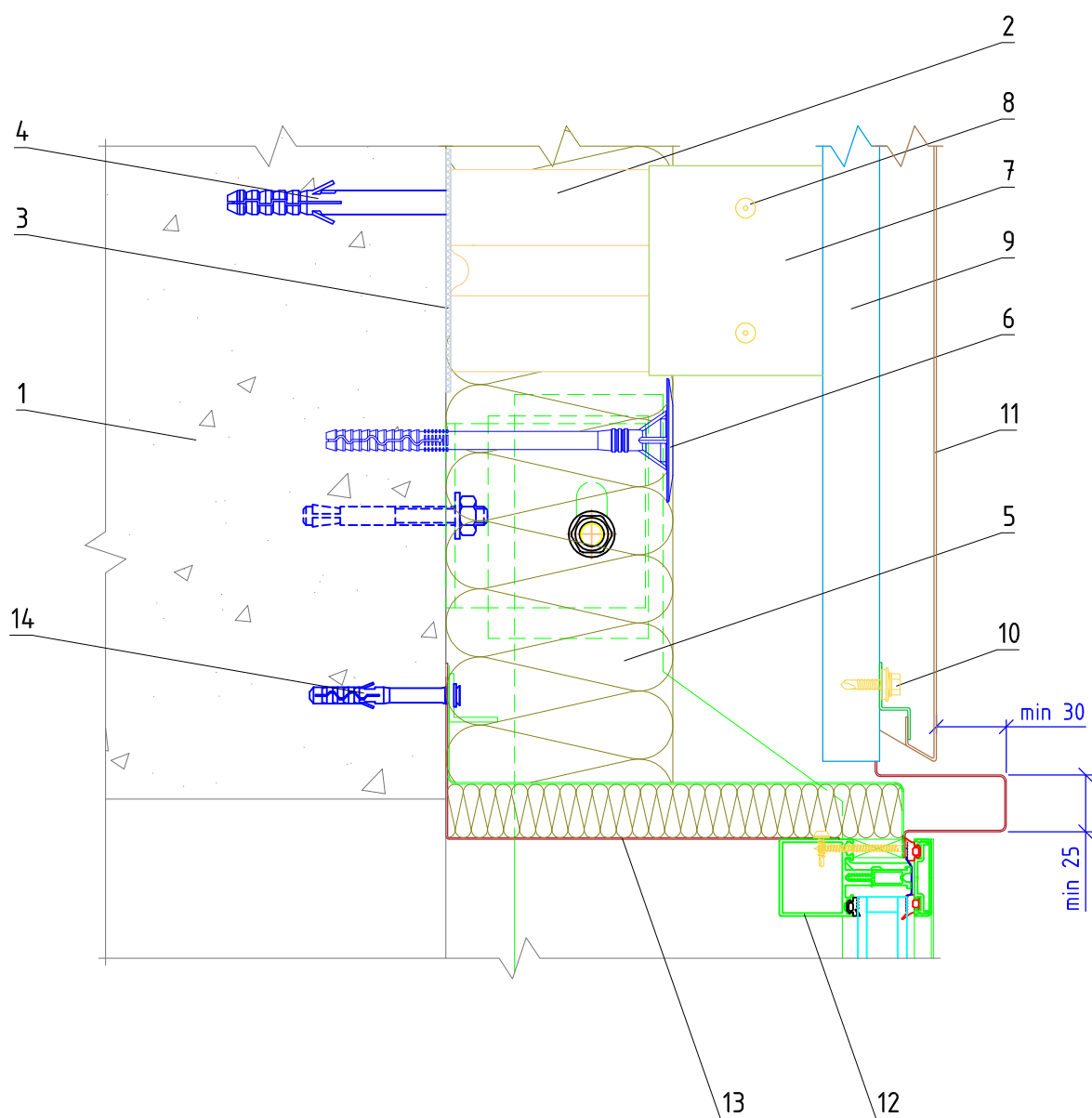
Верхнее примыкание системы к витражу

Альбом типовых технических решений

АЛТ-ФАСАД-04

лист	листов
5.2.27	2.28

Вертикальный разрез



- | | |
|--|--|
| 1. Основание | 9. Профиль С-образный СО |
| 2. Кронштейн КР-С + Шайба усиливающая ШУ | 10. Самонарезающий винт с прокладкой (заклепка вытяжная) |
| 3. Прокладка термоизолирующая | 11. Облицовка металлическая скрытого крепления |
| 4. Анкерный дюбель | 12. Витражный блок |
| 5. Теплоизоляционная плита | 13. Сталь тонколистовая оцинкованная окрашенная |
| 6. Тарельчатый дюбель | 14. Дюбель-гвоздь |
| 7. Удлинитель кронштейна УД-КР-С | |
| 8. Заклепка вытяжная (самонарезающий винт) | |

**НАВЕСНАЯ
ФАСАДНАЯ СИСТЕМА
"АЛЬТЕРНАТИВА"**

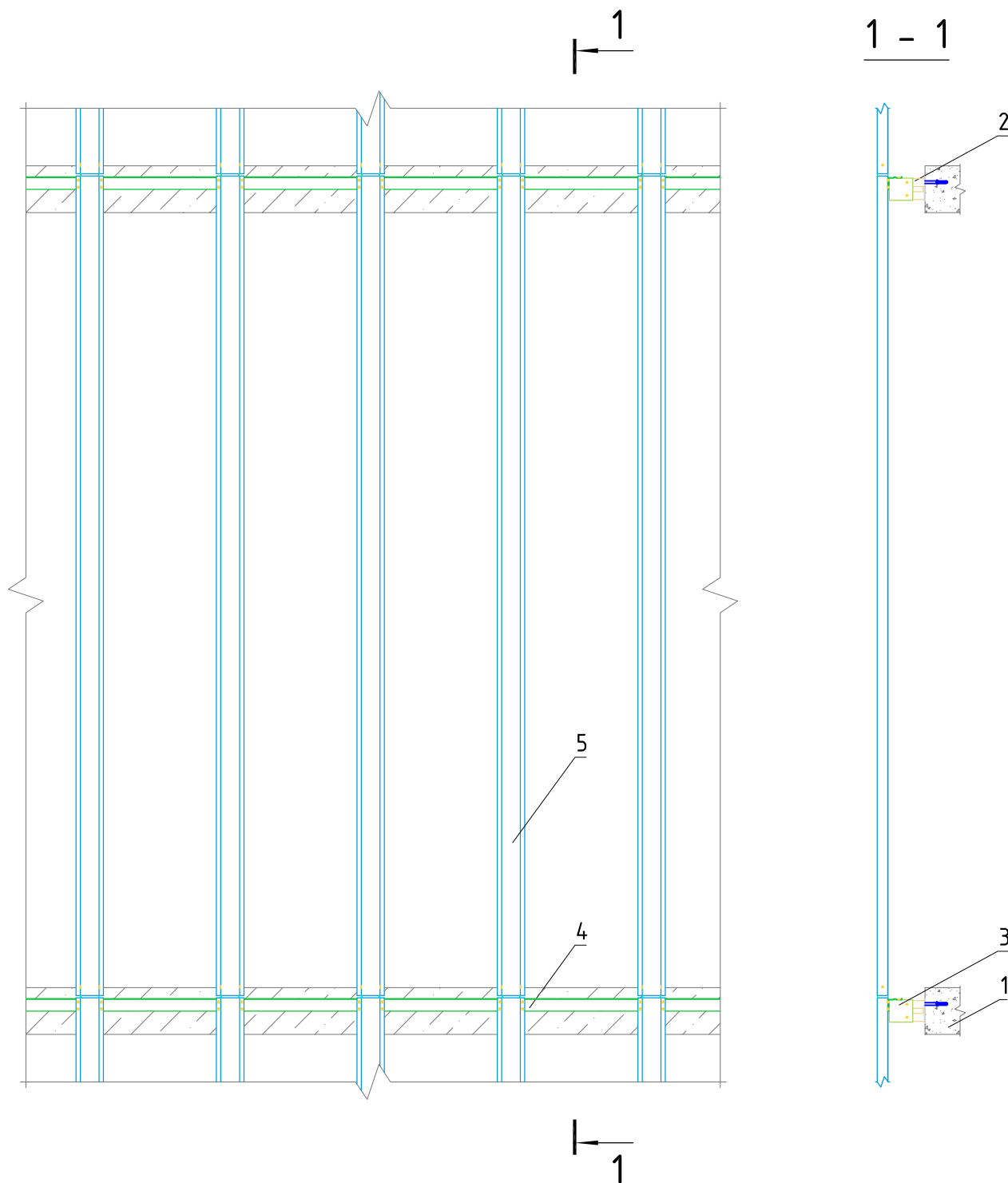
Верхнее примыкание системы к витражу

Альбом типовых технических решений

АЛТ-ФАСАД-04

лист	листов
5.2.28	5.2.28

Раздел 6.1.
Система крепления в межэтажные
перекрытия на основе кронштейнов КРУ-1р
и КРУ-2р.



- 1. Основание
- 2. Кронштейн
- 3. Удлинитель кронштейна
- 4. Горизонтальный профиль
- 5. Вертикальный профиль

НАВЕСНАЯ
 ФАСАДНАЯ СИСТЕМА
 "АЛЬТЕРНАТИВА"

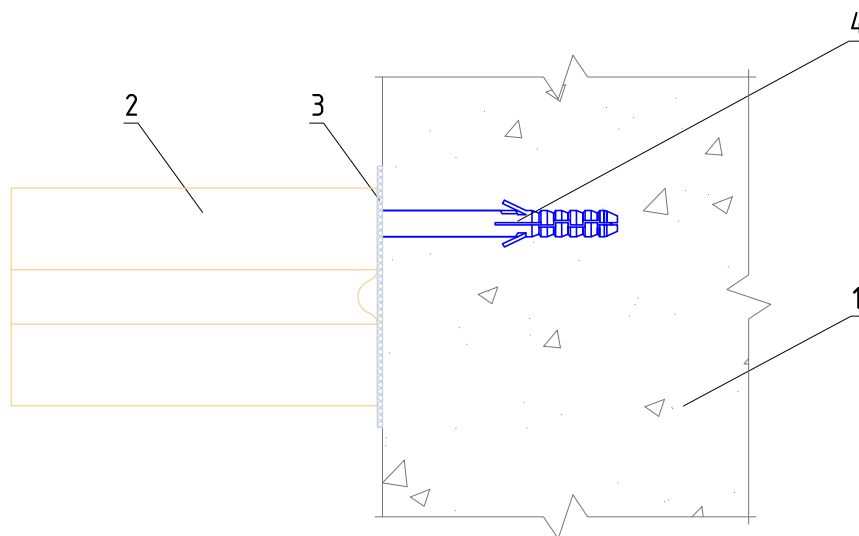
Крепление системы в межэтажные перекрытия
 с высотой этажа до 3,5 м.

Альбом типовых технических решений

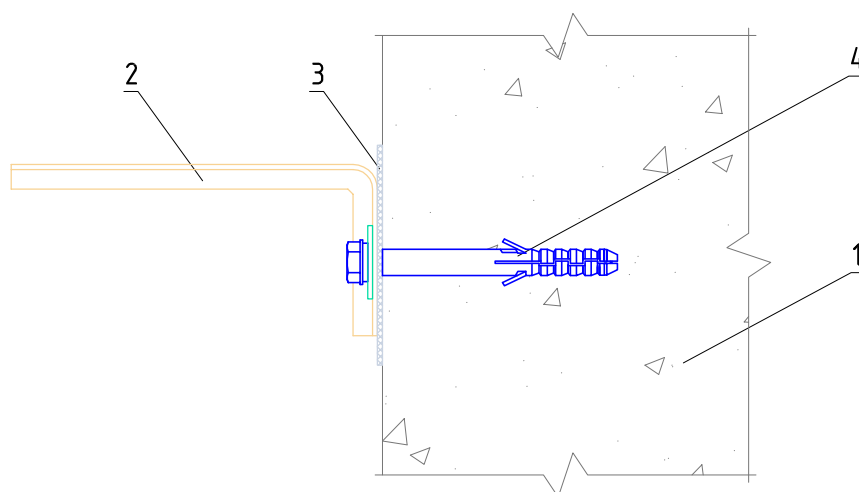
АЛТ-ФАСАД-04

лист	листов
6.1.06	6.1.25

Вертикальный разрез



Горизонтальный разрез



1. Основание
2. Кронштейн КРУ-1р + Шайба усиливающая ШУ
3. Прокладка термоизолирующая
4. Анкерный дюбель

НАВЕСНАЯ
ФАСАДНАЯ СИСТЕМА
"АЛЬТЕРНАТИВА"

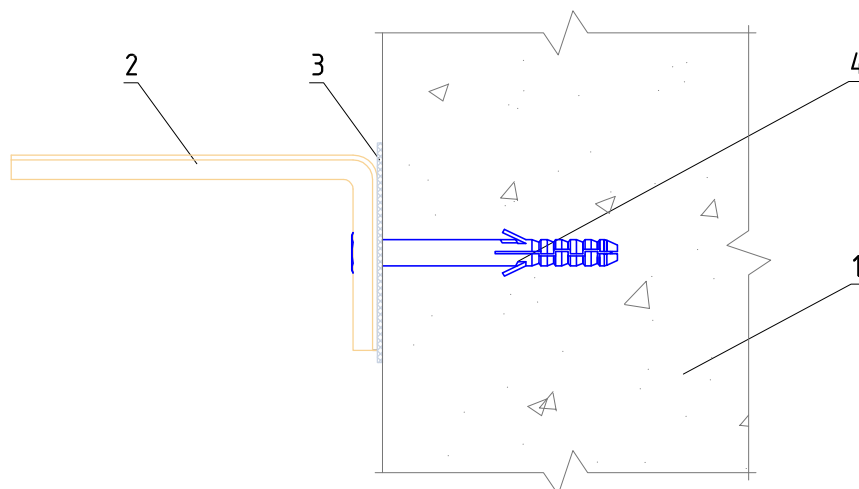
Крепление кронштейна КРУ-1р к основанию

Альбом типовых технических решений

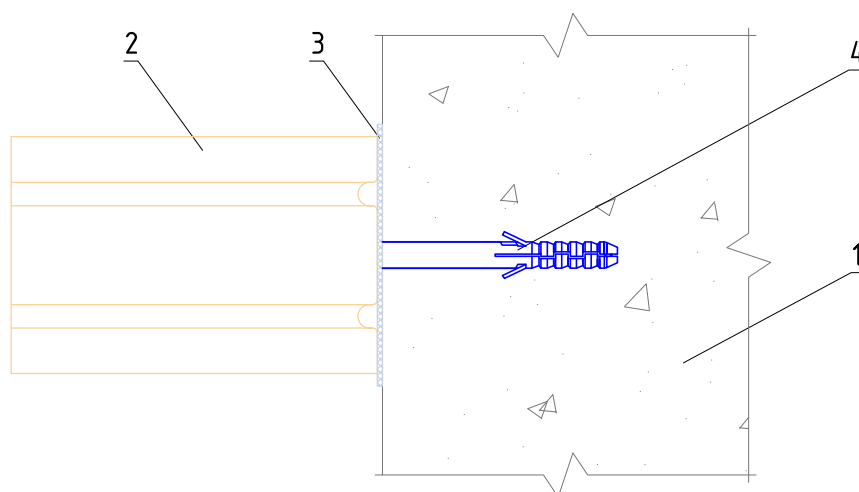
АЛТ-ФАСАД-04

лист	листов
6.1.1	6.1.25

Вертикальный разрез



Горизонтальный разрез



1. Основание
2. Кронштейн КРУ-2р
3. Прокладка термоизолирующая
4. Анкерный дюбель

НАВЕСНАЯ
ФАСАДНАЯ СИСТЕМА
"АЛЬТЕРНАТИВА"

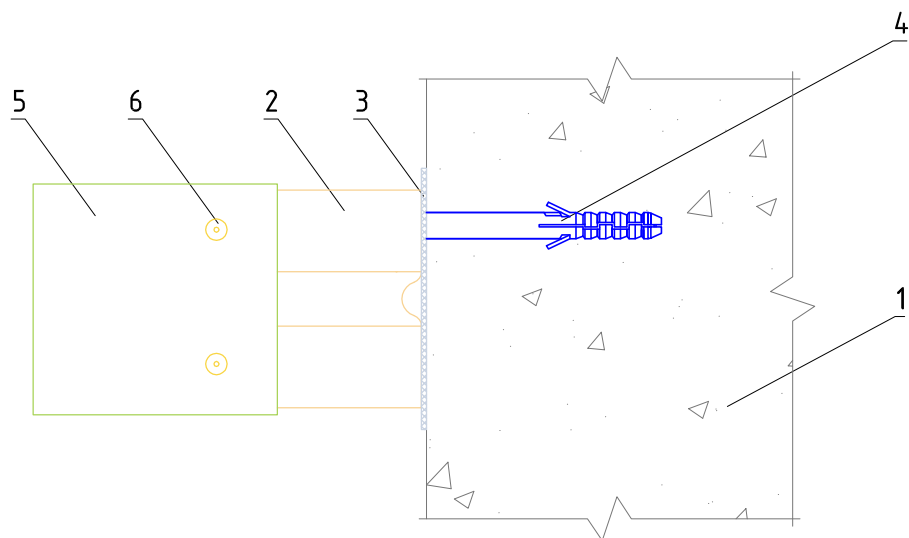
Крепление кронштейна КРУ-2р к основанию

Альбом типовых технических решений

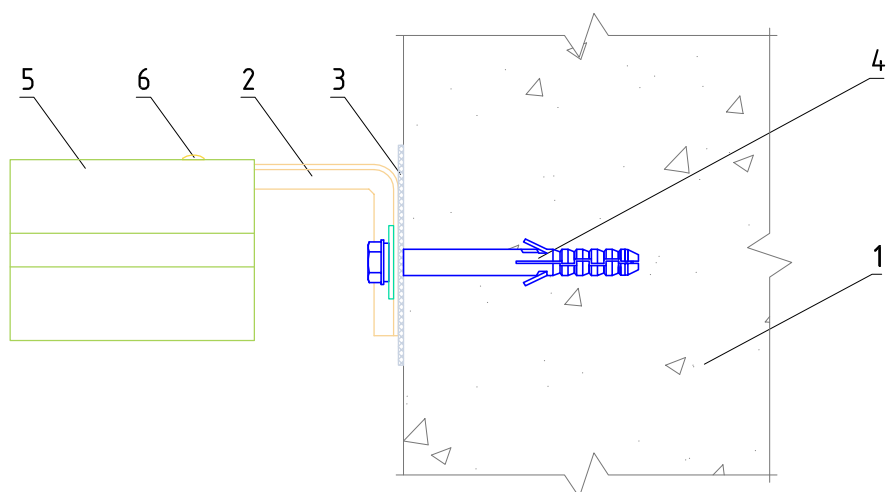
АЛТ-ФАСАД-04

лист	листов
6.1.2	6.1.25

Вертикальный разрез



Горизонтальный разрез



1. Основание
2. Кронштейн КРУ-1р + Шайба усиливающая ШУ
3. Прокладка термоизолирующая
4. Анкерный дюбель
5. Удлинитель кронштейна УД-КРУ-1р
6. Заклепка вытяжная (самонарезающий винт)

НАВЕСНАЯ
ФАСАДНАЯ СИСТЕМА
"АЛЬТЕРНАТИВА"

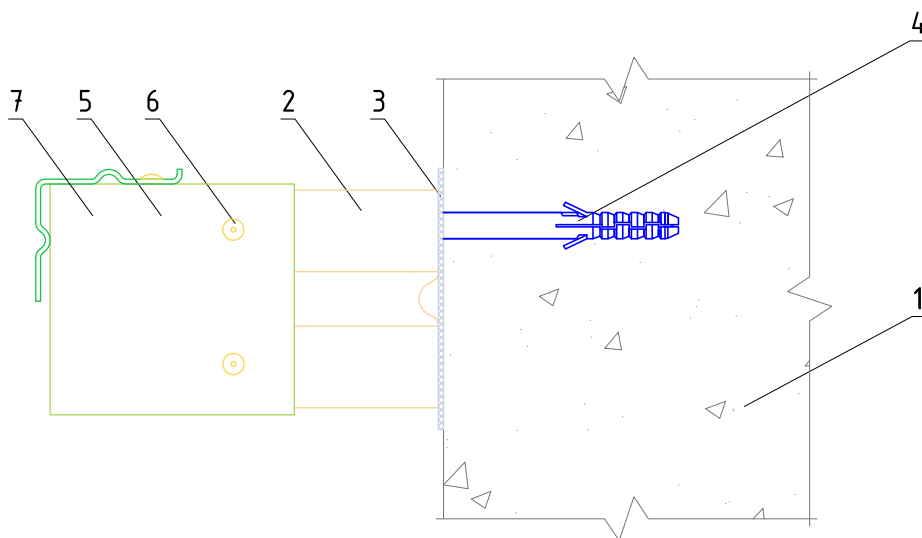
Крепление удлинителя кронштейна УД-КРУ-1р
к кронштейну КРУ-1р

Альбом типовых технических решений

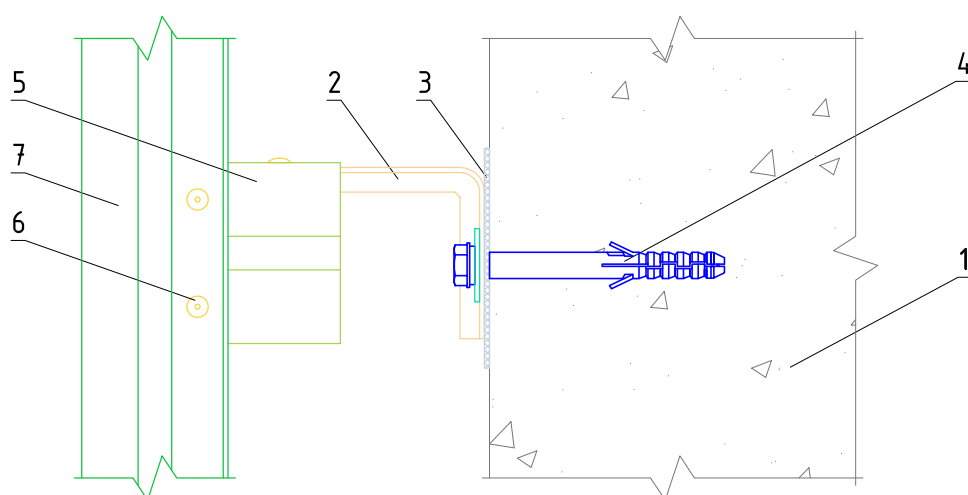
АЛТ-ФАСАД-04

лист	листов
6.1.36	1.25

Вертикальный разрез



Горизонтальный разрез



1. Основание
2. Кронштейн КРУ-1р + Шайба усиливающая ШУ
3. Прокладка термоизолирующая
4. Анкерный дюбель
5. Удлинитель кронштейна УД-КРУ-1р
6. Закlepка вытяжная (самонарезающий винт)
7. Профиль Г-образный ГО-2р

НАВЕСНАЯ
ФАСАДНАЯ СИСТЕМА
"АЛЬТЕРНАТИВА"

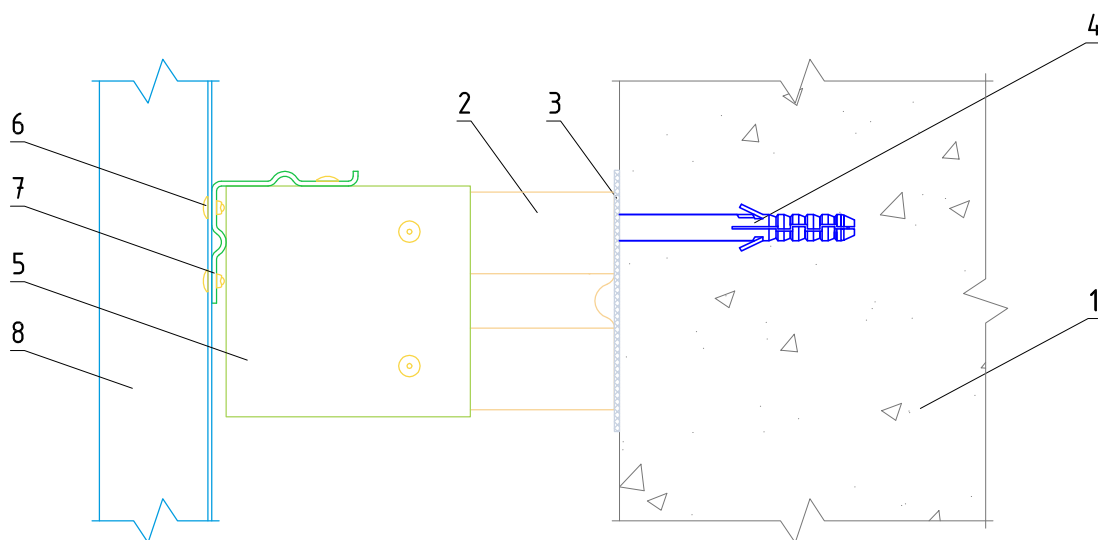
Крепление Г-образного профиля ГО-2р
к удлинителю кронштейна УД-КРУ-1р

Альбом типовых технических решений

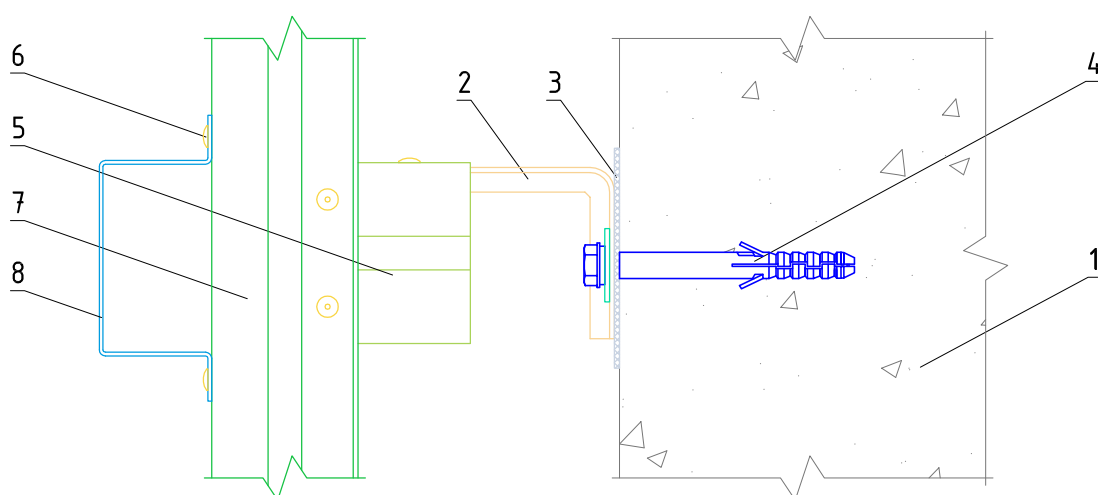
АЛТ-ФАСАД-04

лист	листов
6.1.4	6.1.25

Вертикальный разрез



Горизонтальный разрез



1. Основание
2. Кронштейн КРУ-1р + Шайба усиливающая ШУ
3. Прокладка термоизолирующая
4. Анкерный дюбель
5. Удлинитель кронштейна УД-КРУ-1р
6. Заклепка вытяжная (самонарезающий винт)
7. Профиль Г-образный ГО-2р
8. Профиль П-образный ПО (профиль шляпный ПШ)

НАВЕСНАЯ
ФАСАДНАЯ СИСТЕМА
"АЛЬТЕРНАТИВА"

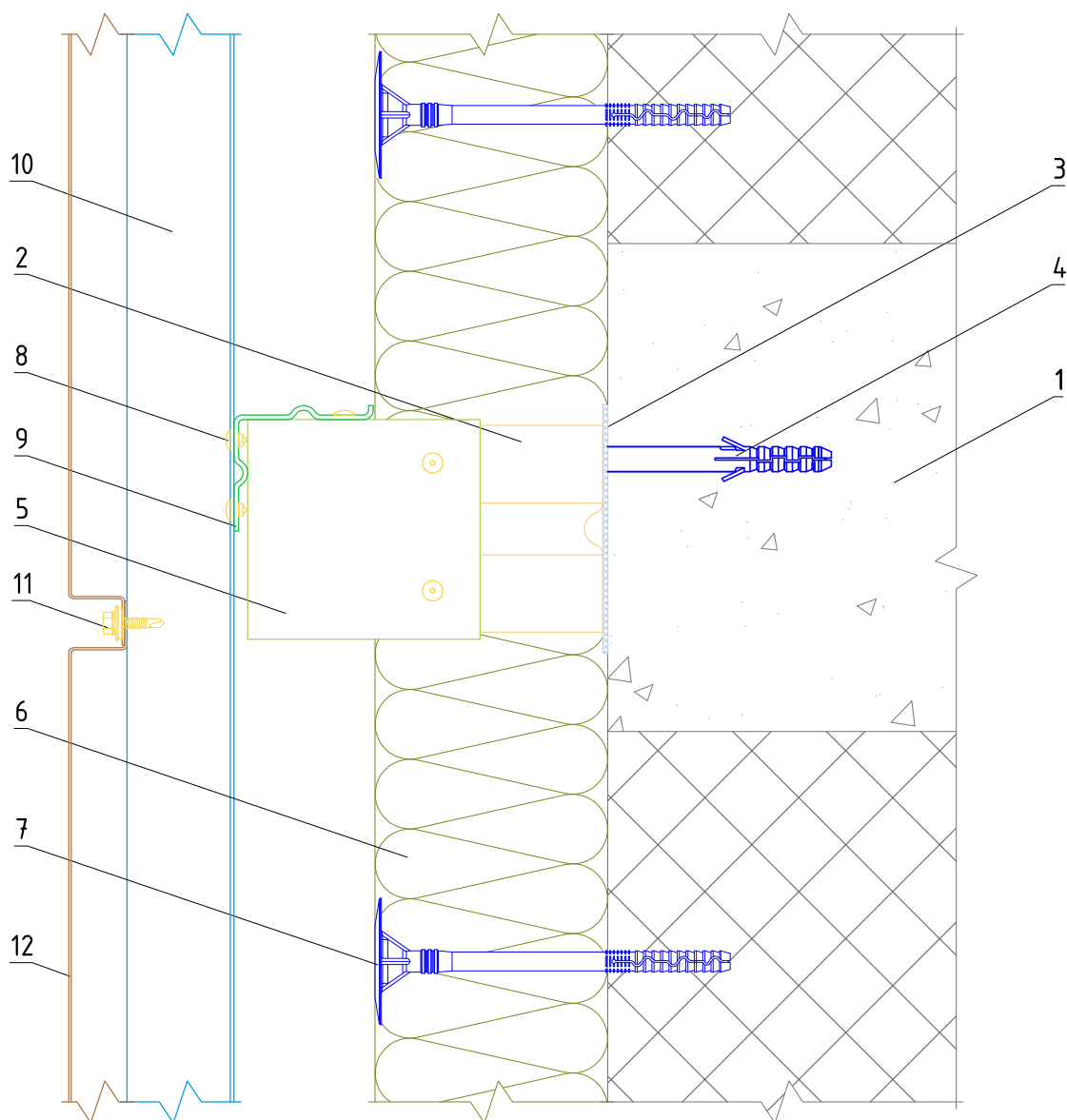
Крепление П-образного профиля ПО к
Г-образному профилю ГО-2р

Альбом типовых технических решений

АЛТ-ФАСАД-04

лист	листов
6.1.5	6.1.25

Вертикальный разрез



1. Основание
2. Кронштейн КРУ-1р (КРУ-2р)
3. Прокладка термоизолирующая
4. Анкерный дюбель
5. Удлинитель кронштейна УД-КРУ-1р
6. Теплоизоляционная плита
7. Тарельчатый дюбель

8. Заклепка вытяжная (самонарезающий винт)
9. Профиль Г-образный ГО-2р
10. Профиль П-образный ПО (профиль шляпный ПШ)
11. Самонарезающий винт с прокладкой (заклепка вытяжная)
12. Облицовка металлическая видимого крепления

НАВЕСНАЯ
ФАСАДНАЯ СИСТЕМА
"АЛЬТЕРНАТИВА"

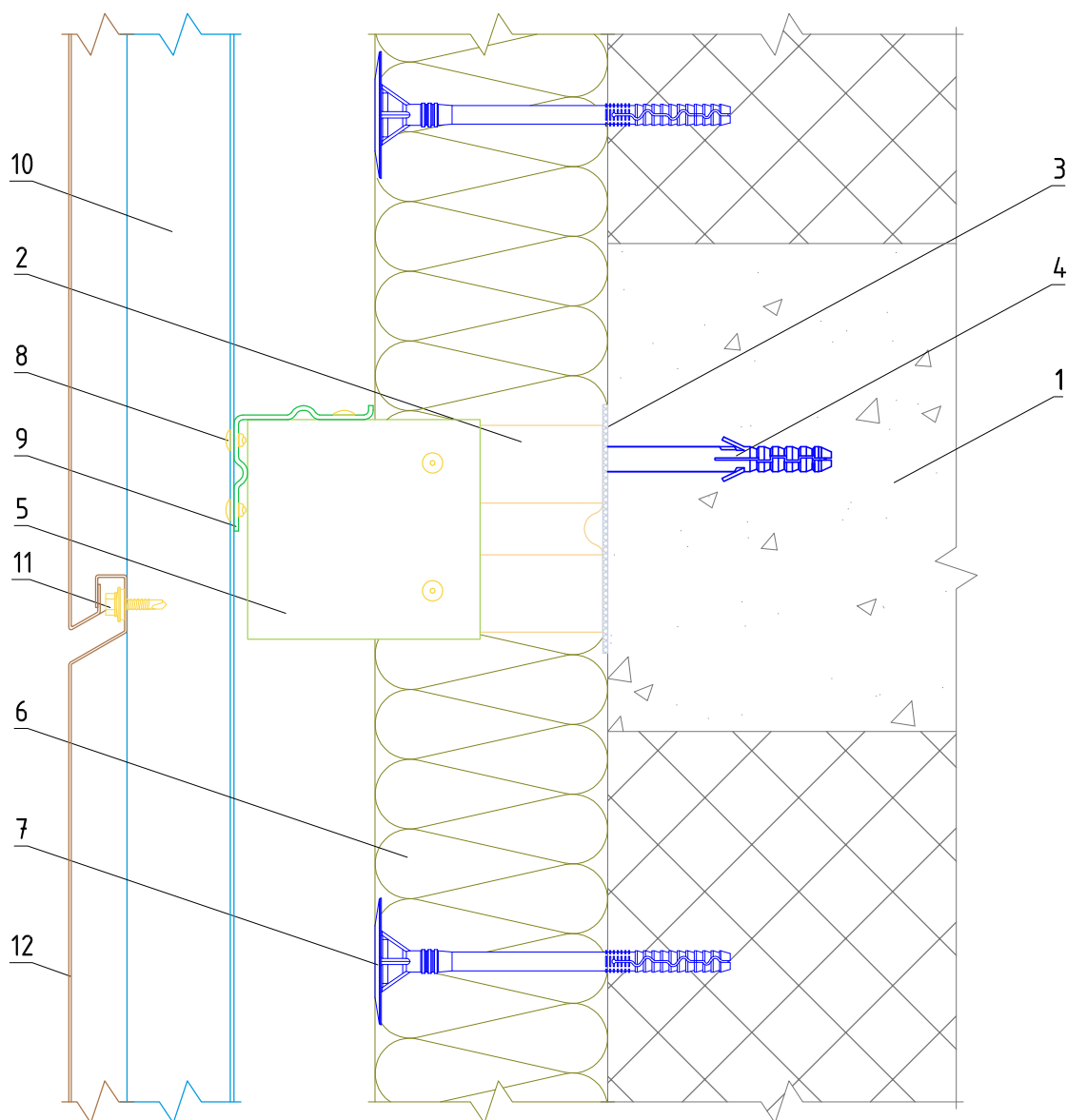
Крепление облицовки видимого крепления
к под облицовочной конструкции

Альбом типовых технических решений

АЛТ-ФАСАД-04

лист	листов
6.1.6	6.1.25

Вертикальный разрез



1. Основание
2. Кронштейн КРУ-1р (КРУ-2р)
3. Прокладка термоизолирующая
4. Анкерный дюбель
5. Удлинитель кронштейна УД-КРУ-1р
6. Теплоизоляционная плита
7. Тарельчатый дюбель

8. Заклепка вытяжная (самонарезающий винт)
9. Профиль Г-образный ГО-2р
10. Профиль П-образный ПО (профиль шляпный ПШ)
11. Самонарезающий винт с прокладкой (заклепка вытяжная)
12. Облицовка металлическая скрытого крепления

НАВЕСНАЯ
ФАСАДНАЯ СИСТЕМА
"АЛЬТЕРНАТИВА"

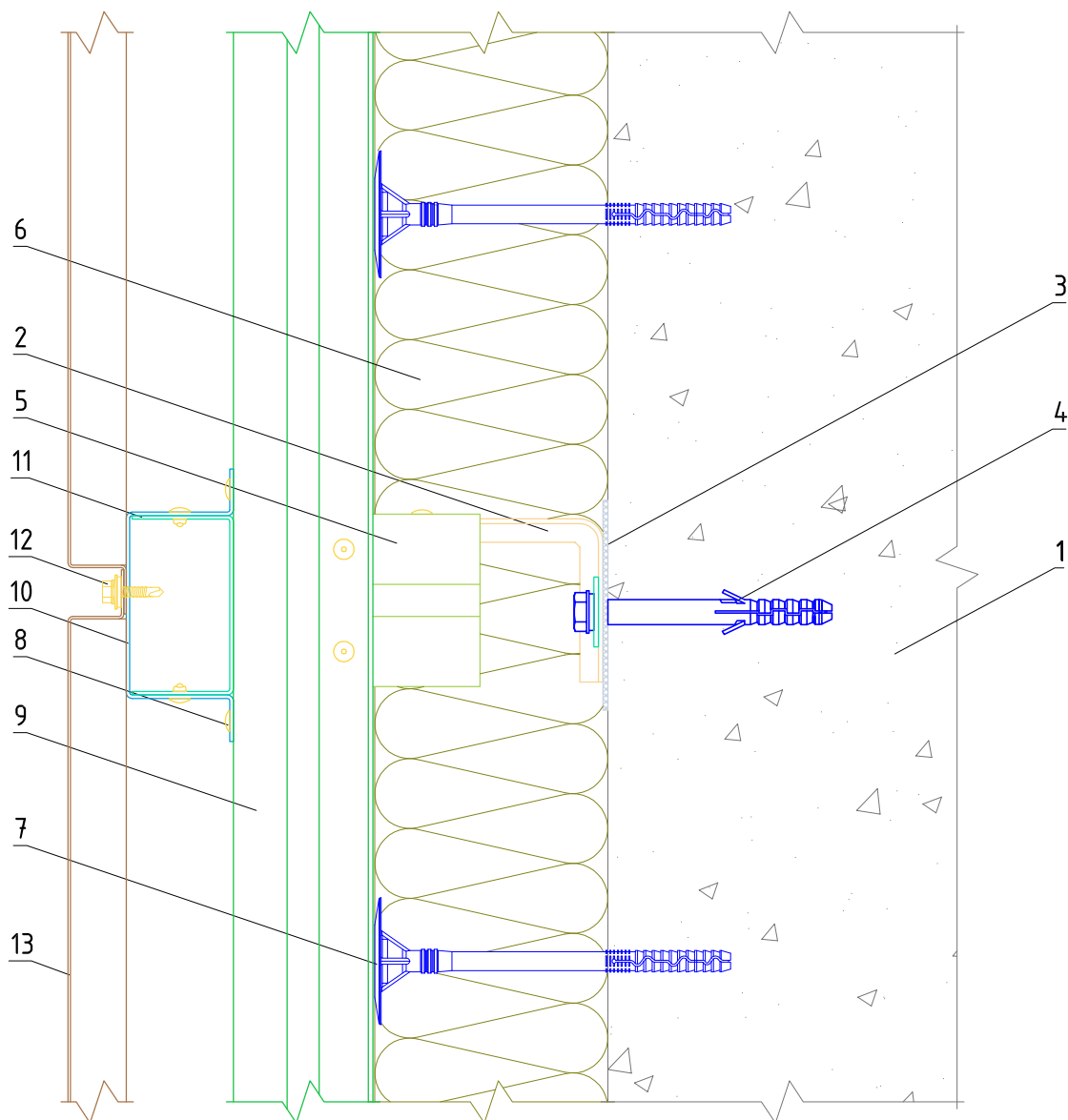
Крепление облицовки скрытого крепления
к подоблицовочной конструкции

Альбом типовых технических решений

АЛТ-ФАСАД-04

лист	листов
6.1.76	6.1.25

Вертикальный разрез



- | | |
|---|--|
| <p>1. Основание</p> <p>2. Кронштейн КРУ-1р (КРУ-2р)</p> <p>3. Прокладка термоизолирующая</p> <p>4. Анкерный дюбель</p> <p>5. Удлинитель кронштейна УД-КРУ-1р</p> <p>6. Теплоизоляционная плита</p> <p>7. Тарельчатый дюбель</p> | <p>8. Заклепка вытяжная (самонарезающий винт)</p> <p>9. Профиль Г-образный ГО-2р</p> <p>10. Профиль П-образный ПО (профиль шляпный ПШ)</p> <p>11. Фиксирующая накладка ФН-ПО (ФН-ПШ)</p> <p>12. Самонарезающий винт с прокладкой (заклепка вытяжная)</p> <p>13. Облицовка металлическая видимого крепления</p> |
|---|--|

**НАВЕСНАЯ
ФАСАДНАЯ СИСТЕМА
"АЛЬТЕРНАТИВА"**

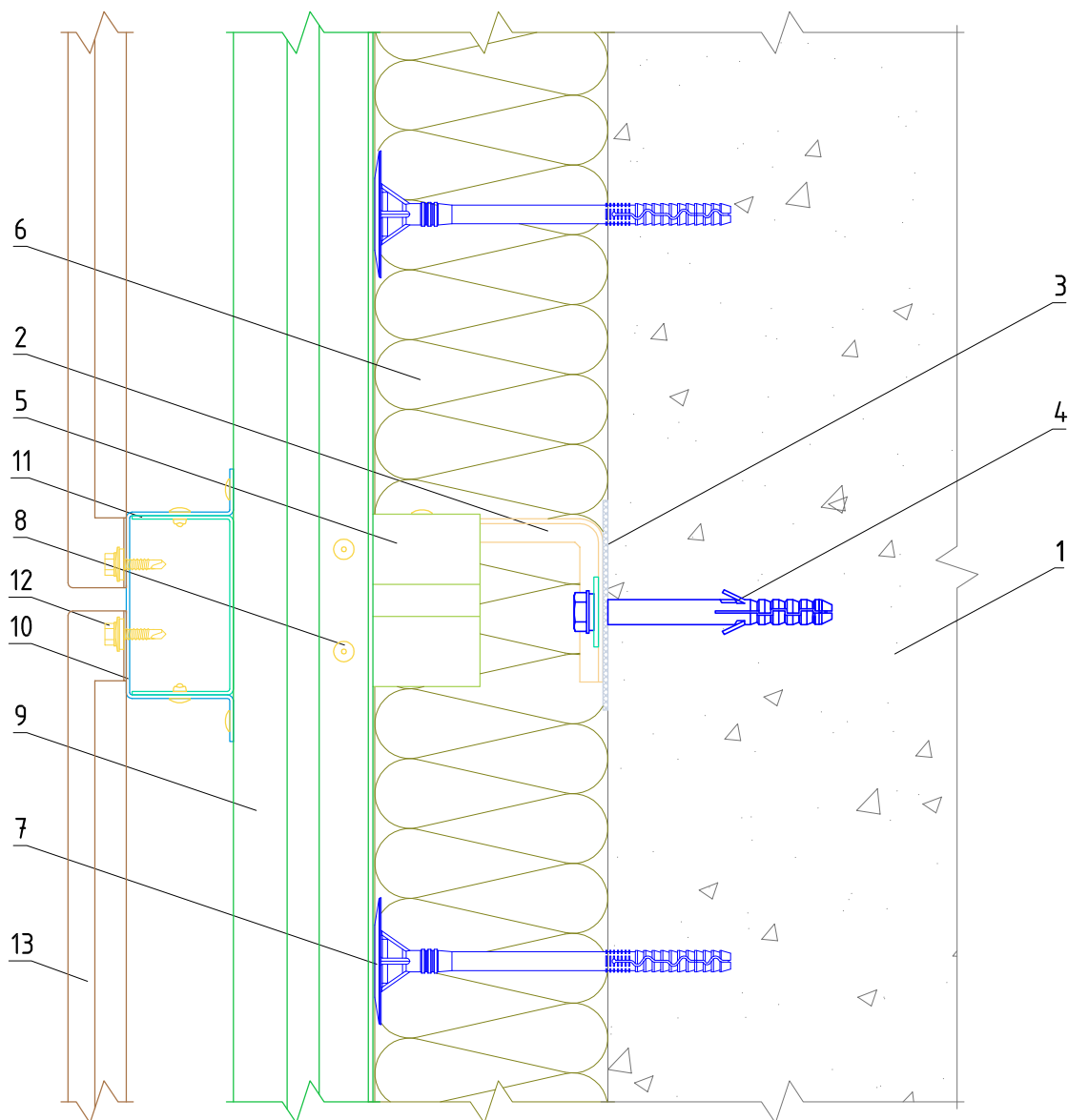
**Крепление облицовки видимого крепления
к под облицовочной конструкции**

Альбом типовых технических решений

АЛТ-ФАСАД-04

лист	листов
6.1.8	6.1.25

Вертикальный разрез



- 1. Основание
- 2. Кронштейн КРУ-1р (КРУ-2р)
- 3. Прокладка термоизолирующая
- 4. Анкерный дюбель
- 5. Удлинитель кронштейна УД-КРУ-1р
- 6. Теплоизоляционная плита
- 7. Тарельчатый дюбель

- 8. Заклепка вытяжная (самонарезающий винт)
- 9. Профиль Г-образный ГО-2р
- 10. Профиль П-образный ПО (профиль шляпный ПШ)
- 11. Фиксирующая накладка ФН-ПО (ФН-ПШ)
- 12. Самонарезающий винт с прокладкой (заклепка вытяжная)
- 13. Облицовка металлическая скрытого крепления

**НАВЕСНАЯ
ФАСАДНАЯ СИСТЕМА
"АЛЬТЕРНАТИВА"**

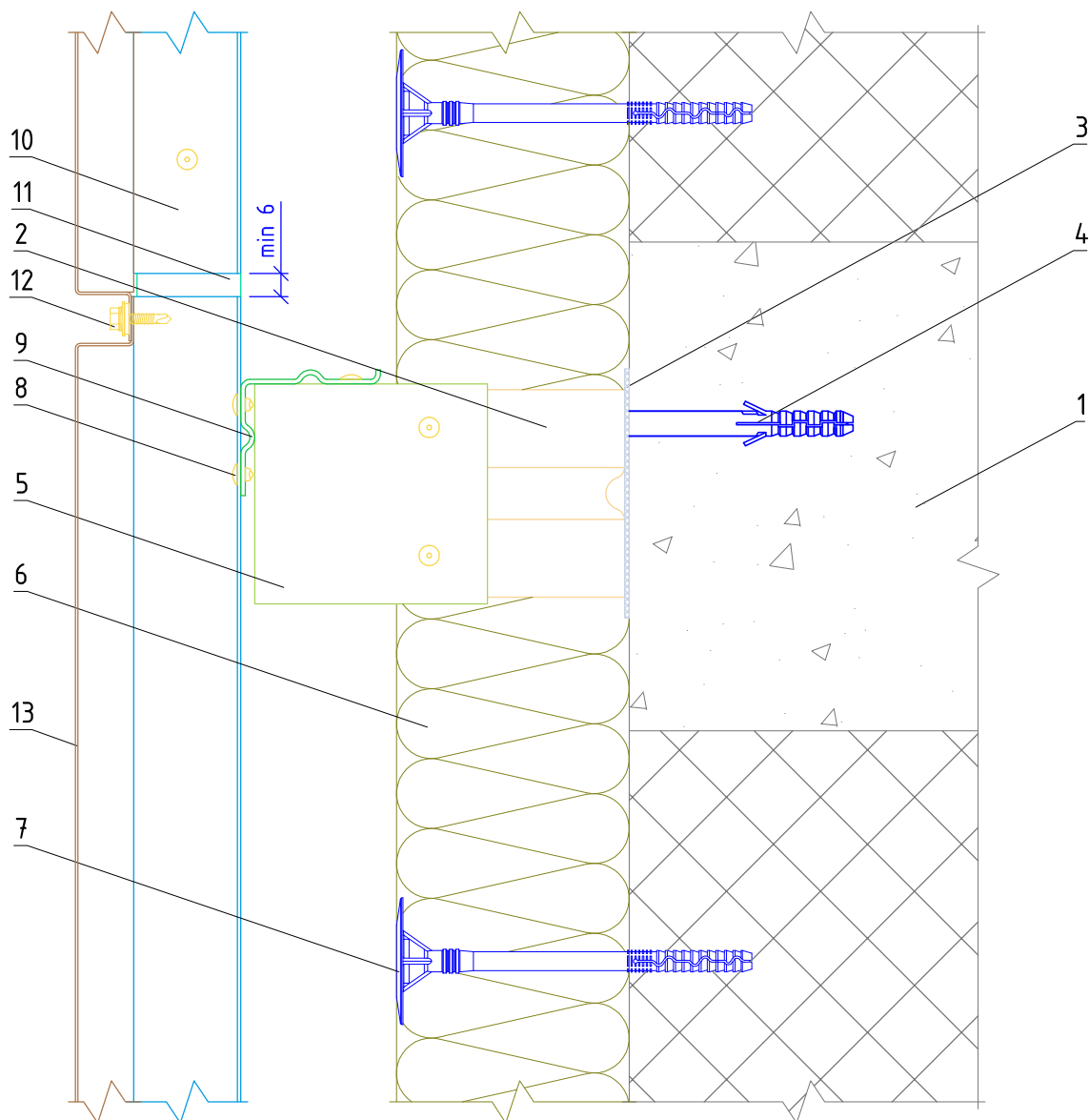
**Крепление облицовки скрытого крепления
к подоблицовочной конструкции**

Альбом типовых технических решений

АЛТ-ФАСАД-04

лист	листов
6.1.96	1.25

Вертикальный разрез



1. Основание
2. Кронштейн КРУ-1р (КРУ-2р)
3. Прокладка термоизолирующая
4. Анкерный дюбель
5. Удлинитель кронштейна УД-КРУ-1р
6. Теплоизоляционная плита
7. Тарельчатый дюбель

8. Закlepка вытяжная (самонарезающий винт)
9. Профиль Г-образный ГО-2р
10. Профиль П-образный ПО (профиль шляпный ПШ)
11. Фиксирующая накладка ФН-ПО (ФН-ПШ)
12. Самонарезающий винт с прокладкой (закlepка вытяжная)
13. Облицовка металлическая видимого крепления

НАВЕСНАЯ
ФАСАДНАЯ СИСТЕМА
"АЛЬТЕРНАТИВА"

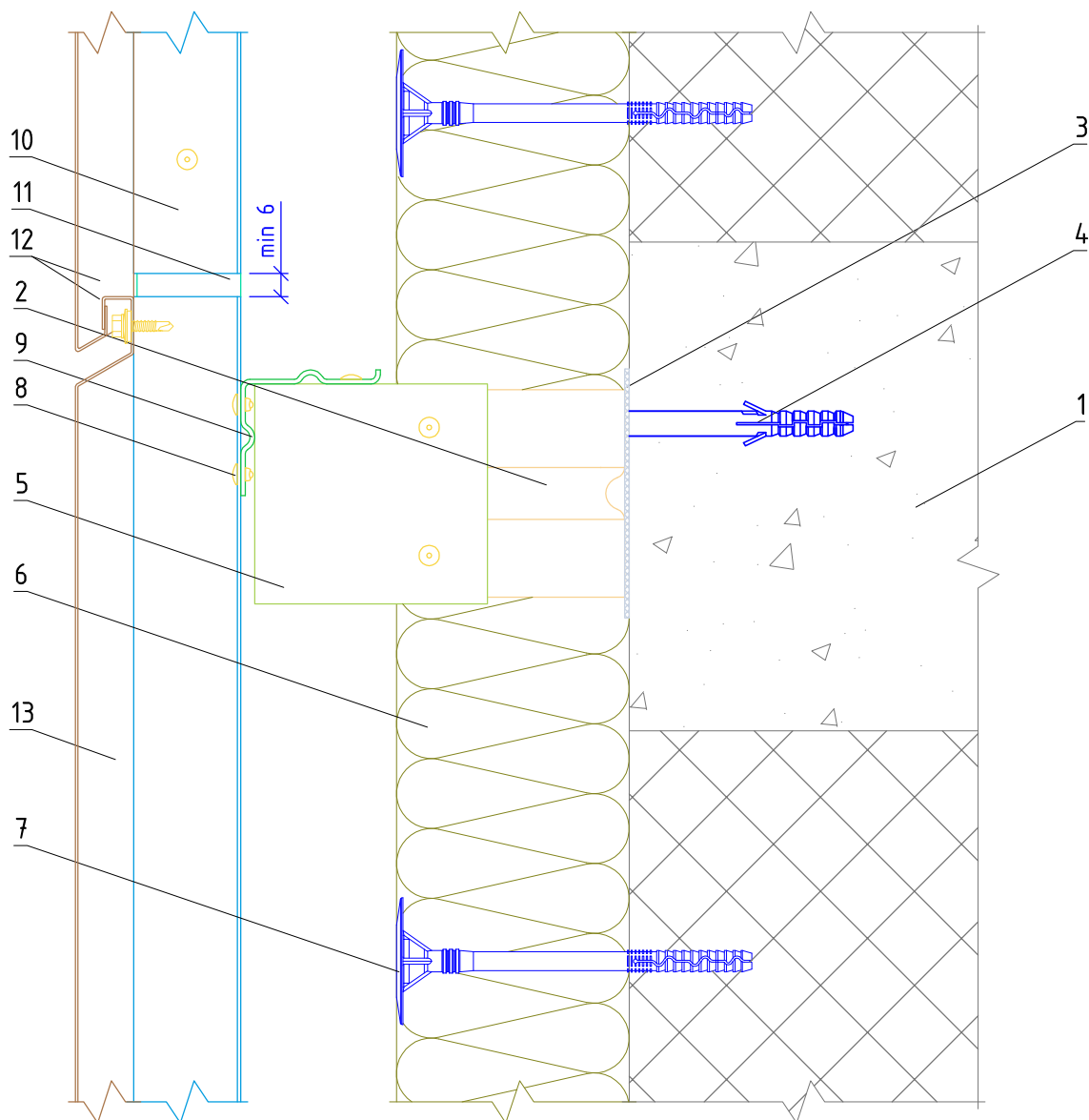
Стык вертикальных направляющих с
терморазрывом

Альбом типовых технических решений

АЛТ-ФАСАД-04

лист	листов
6.1.106.1	25

Вертикальный разрез



- | | |
|---|--|
| <p>1. Основание
 2. Кронштейн КРУ-1р (КРУ-2р)
 3. Прокладка термоизолирующая
 4. Анкерный дюбель
 5. Удлинитель кронштейна УД-КРУ-1р
 6. Теплоизоляционная плита
 7. Тарельчатый дюбель</p> | <p>8. Закlepка вытяжная (самонарезающий винт)
 9. Профиль Г-образный ГО-2р
 10. Профиль П-образный ПО (профиль шляпный ПШ)
 11. Фиксирующая накладка ФН-ПО (ФН-ПШ)
 12. Самонарезающий винт с прокладкой (закlepка вытяжная)
 13. Облицовка металлическая скрытого крепления</p> |
|---|--|

**НАВЕСНАЯ
 ФАСАДНАЯ СИСТЕМА
 "АЛЬТЕРНАТИВА"**

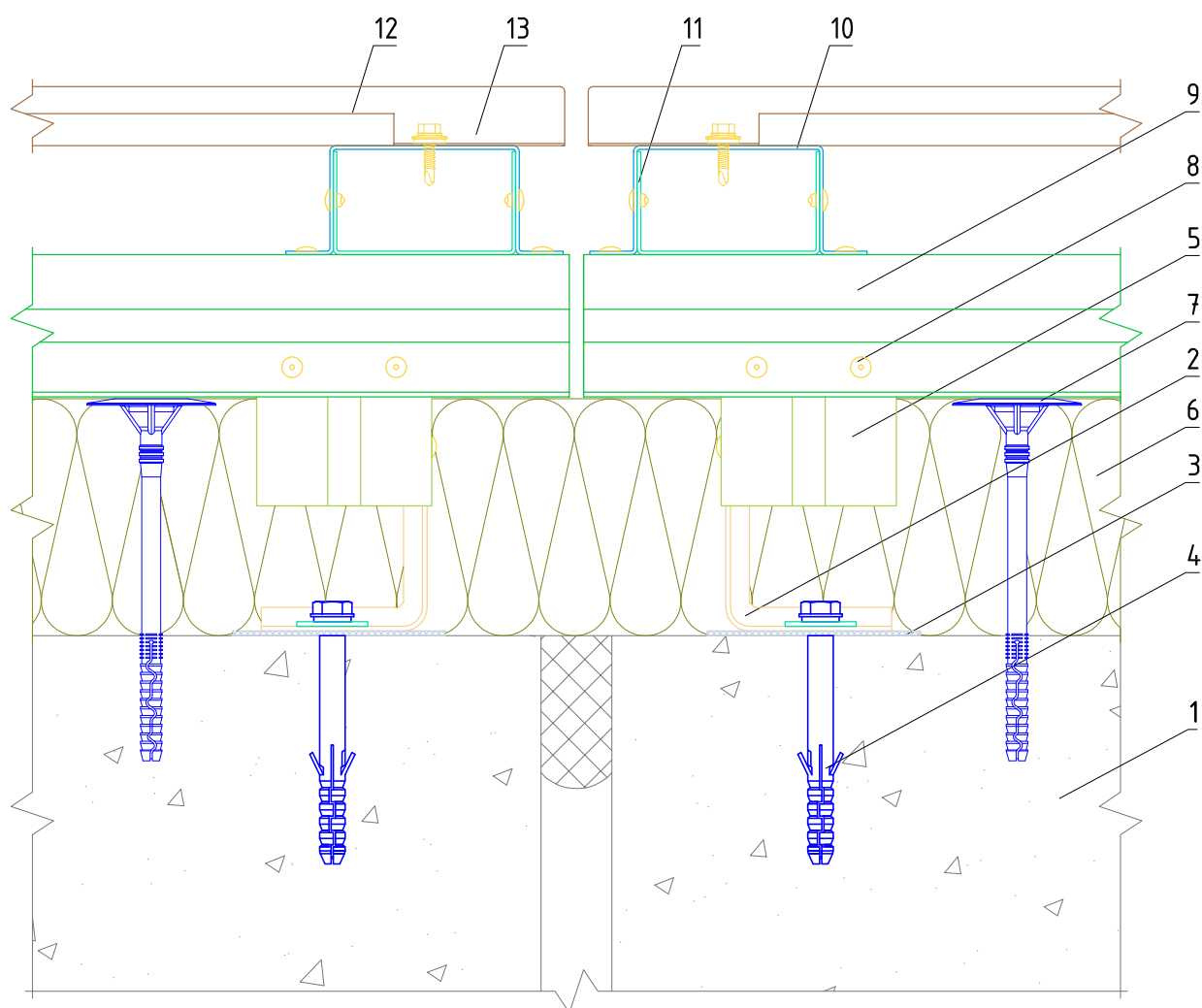
**Стык вертикальных направляющих с
 терморазрывом**

Альбом типовых технических решений

АЛТ-ФАСАД-04

лист	листов
6.1.116.1.25	

Горизонтальный разрез



1. Основание
2. Кронштейн КРУ-1р (КРУ-2р)
3. Прокладка термоизолирующая
4. Анкерный дюбель
5. Удлинитель кронштейна УД-КРУ-1р
6. Теплоизоляционная плита
7. Тарельчатый дюбель

8. Заклепка вытяжная (самонарезающий винт)
9. Профиль Г-образный ГО-2р
10. Профиль П-образный ПО (профиль шляпный ПШ)
11. Фиксирующая накладка ФН-ПО (ФН-ПШ)
12. Самонарезающий винт с прокладкой (заклепка вытяжная)
13. Облицовка металлическая скрытого крепления

НАВЕСНАЯ
ФАСАДНАЯ СИСТЕМА
"АЛЬТЕРНАТИВА"

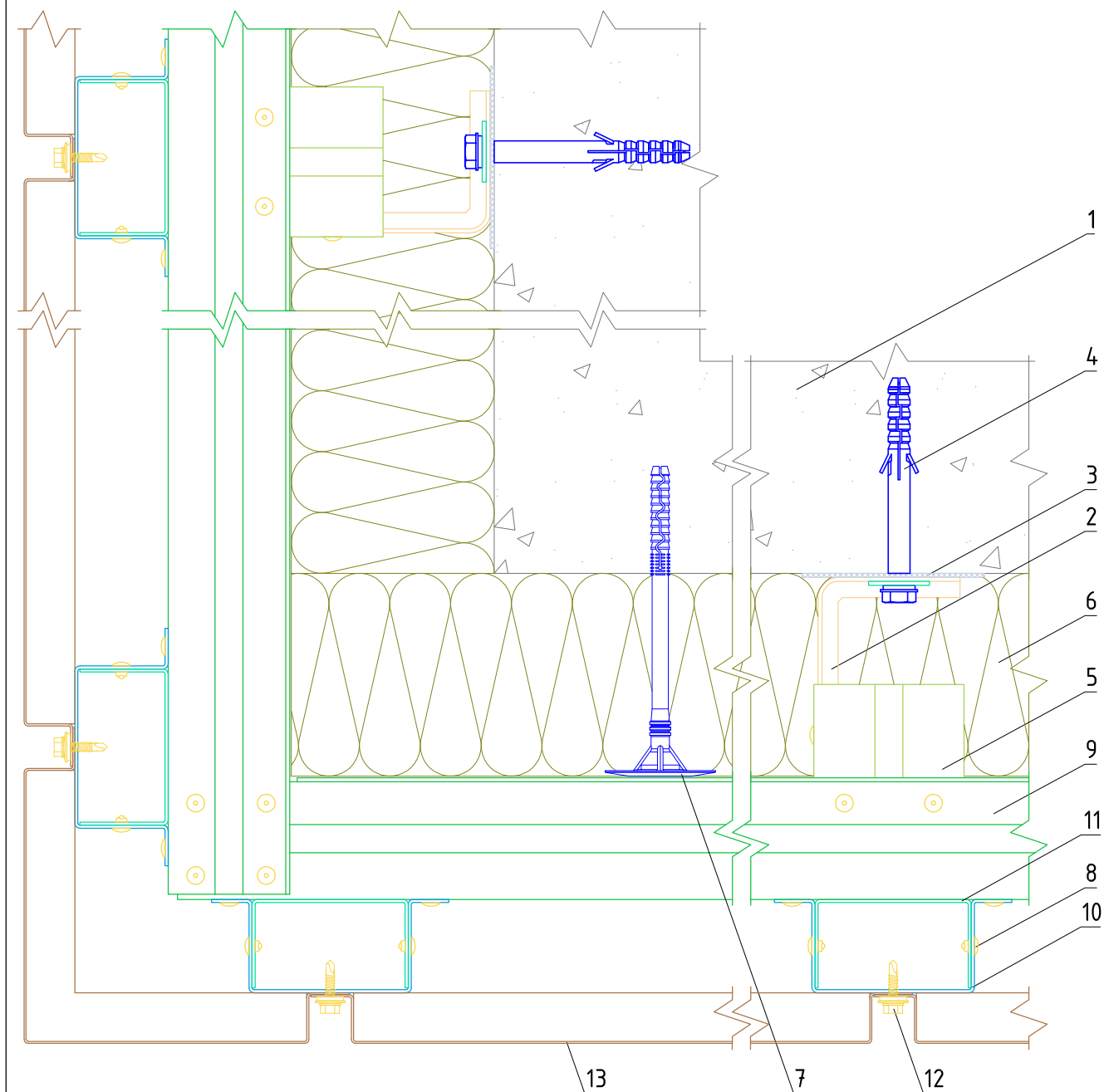
Узел монтажа вертикального
деформационного шва

Альбом типовых технических решений

АЛТ-ФАСАД-04

лист	листов
6.1.126.1	25

Горизонтальный разрез



- 1. Основание
- 2. Кронштейн КРУ-1р (КРУ-2р)
- 3. Прокладка термоизолирующая
- 4. Анкерный дюбель
- 5. Удлинитель кронштейна УД-КРУ-1р
- 6. Теплоизоляционная плита
- 7. Тарельчатый дюбель

- 8. Закlepка вытяжная (самонарезающий винт)
- 9. Профиль Г-образный ГО-2р
- 10. Профиль П-образный ПО (профиль шляпный ПШ)
- 11. Фиксирующая накладка ФН-ПО (ФН-ПШ)
- 12. Самонарезающий винт с прокладкой (закlepка вытяжная)
- 13. Облицовка металлическая видимого крепления

**НАВЕСНАЯ
ФАСАДНАЯ СИСТЕМА
"АЛЬТЕРНАТИВА"**

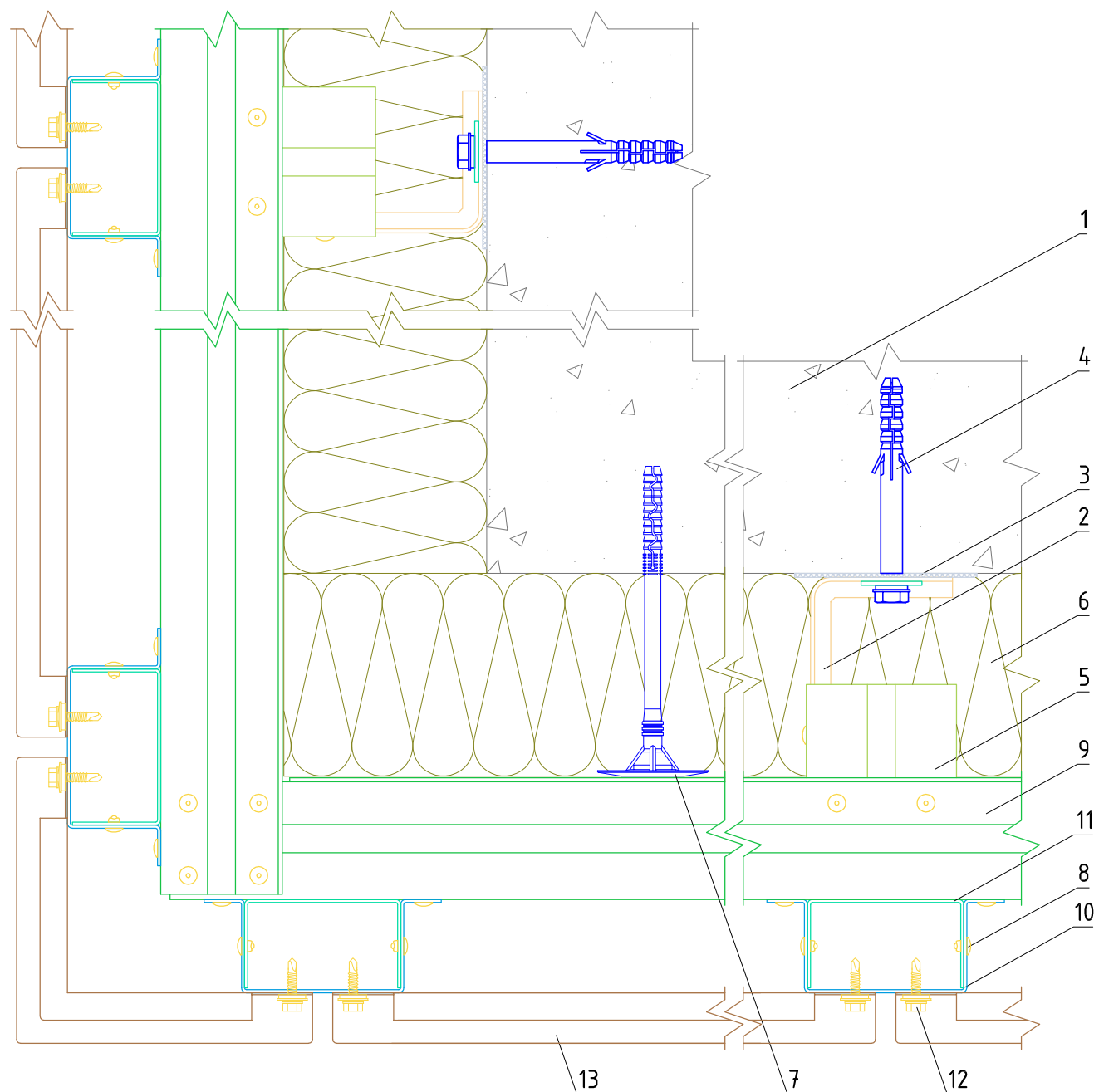
Формирование системы на внешнем углу здания

Альбом типовых технических решений

АЛТ-ФАСАД-04

лист	листов
6.1.146.1.25	

Горизонтальный разрез



1. Основание
2. Кронштейн КРУ-1р (КРУ-2р)
3. Прокладка термоизолирующая
4. Анкерный дюбель
5. Удлинитель кронштейна УД-КРУ-1р
6. Теплоизоляционная плита
7. Тарельчатый дюбель

8. Закlepка вытяжная (самонарезающий винт)
9. Профиль Г-образный ГО-2р
10. Профиль П-образный ПО (профиль шляпный ПШ)
11. Фиксирующая накладка ФН-ПО (ФН-ПШ)
12. Самонарезающий винт с прокладкой (закlepка вытяжная)
13. Облицовка металлическая скрытого крепления

**НАВЕСНАЯ
ФАСАДНАЯ СИСТЕМА
"АЛЬТЕРНАТИВА"**

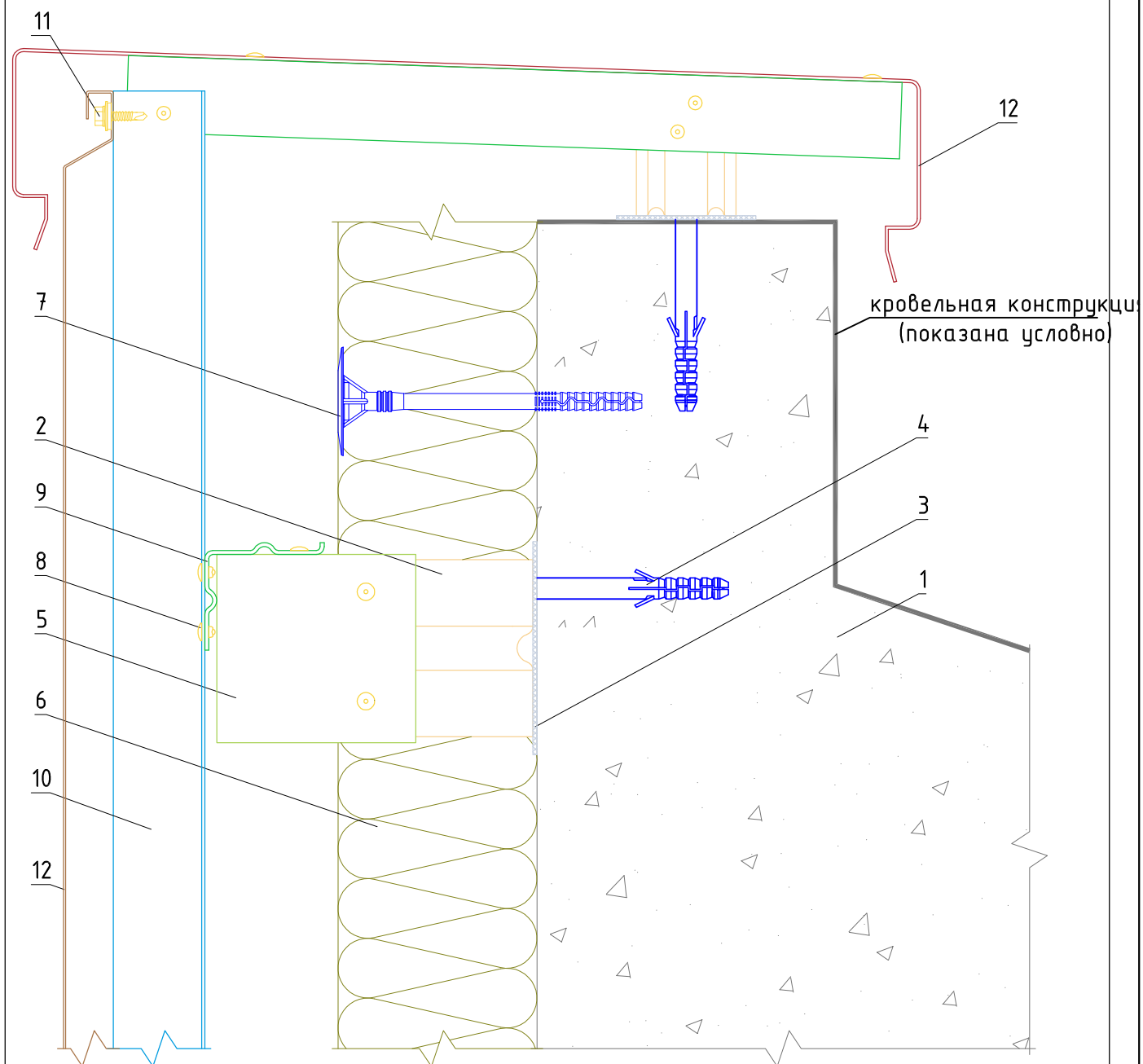
Формирование системы на внешнем углу здания

Альбом типовых технических решений

АЛТ-ФАСАД-04

лист	листов
6.1.156	1.25

Вертикальный разрез



1. Основание
2. Кронштейн КРУ-1р (КРУ-2р)
3. Прокладка термоизолирующая
4. Анкерный дюбель
5. Удлинитель кронштейна УД-КРУ-1р
6. Теплоизоляционная плита
7. Тарельчатый дюбель

8. Закlepка вытяжная (самонарезающий винт)
9. Профиль Г-образный ГО-2р
10. Профиль П-образный ПО (профиль шляпный ПШ)
11. Самонарезающий винт с прокладкой (закlepка вытяжная)
12. Облицовка металлическая скрытого крепления

**НАВЕСНАЯ
ФАСАДНАЯ СИСТЕМА
"АЛЬТЕРНАТИВА"**

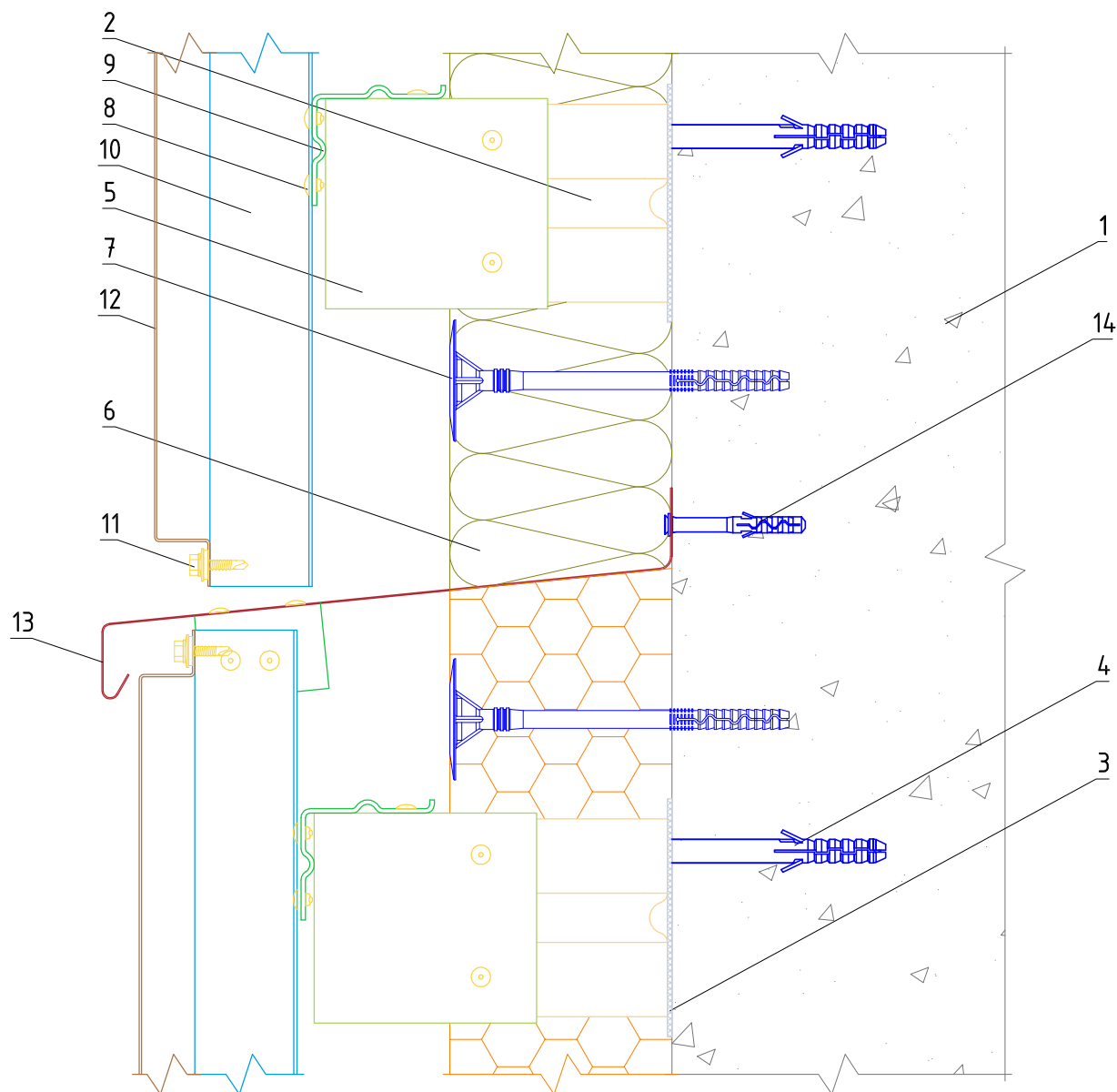
Примыкание системы к парапету

Альбом типовых технических решений

АЛТ-ФАСАД-04

лист	листов
6.1.176.1.25	

Вертикальный разрез



- | | |
|---|--|
| <p>1. Основание</p> <p>2. Кронштейн КРУ-1р (КРУ-2р)</p> <p>3. Прокладка теплоизолирующая</p> <p>4. Анкерный дюбель</p> <p>5. Удлинитель кронштейна УД-КРУ-1р</p> <p>6. Теплоизоляционная плита</p> <p>7. Тарельчатый дюбель</p> <p>8. Заклепка вытяжная (самонарезающий винт)</p> | <p>9. Профиль Г-образный ГО-2р</p> <p>10. Профиль П-образный ПО (профиль шляпный ПШ)</p> <p>11. Самонарезающий винт с прокладкой (заклепка вытяжная)</p> <p>12. Облицовка металлическая видимого крепления</p> <p>13. Сталь тонколистовая оцинкованная окрашенная</p> <p>14. Дюбель-звездь</p> |
|---|--|

**НАВЕСНАЯ
ФАСАДНАЯ СИСТЕМА
"АЛЬТЕРНАТИВА"**

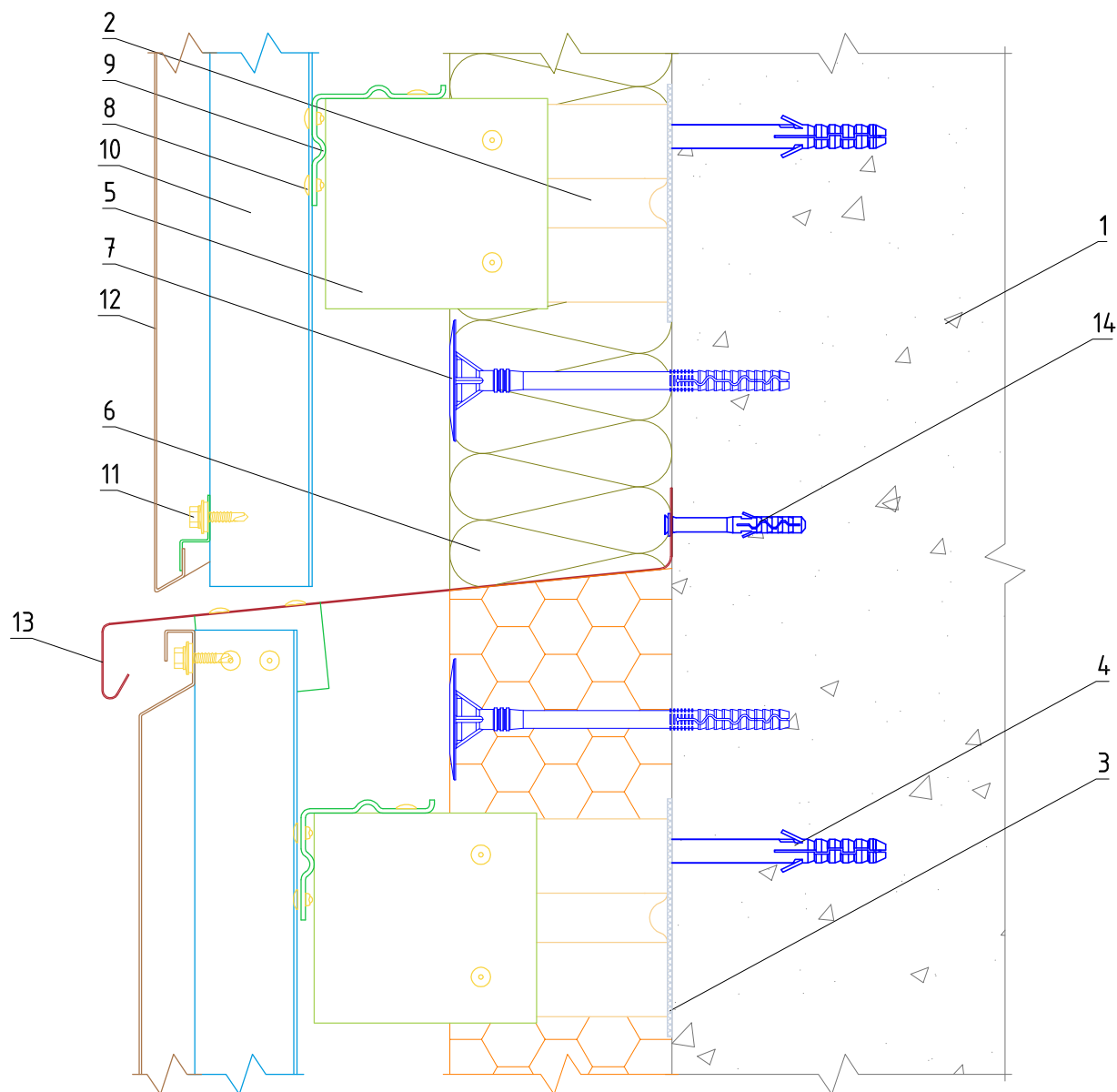
Примыкание системы к цоколю

Альбом типовых технических решений

АЛТ-ФАСАД-04

лист	листов
6.1.186.1.25	

Вертикальный разрез



- | | |
|--|---|
| <p>1. Основание
2. Кронштейн КРУ-1р (КРУ-2р)
3. Прокладка термоизолирующая
4. Анкерный дюбель
5. Удлинитель кронштейна УД-КРУ-1р
6. Теплоизоляционная плита
7. Тарельчатый дюбель
8. Заклепка вытяжная (самонарезающий винт)</p> | <p>9. Профиль Г-образный ГО-2р
10. Профиль П-образный ПО (профиль шляпный ПШ)
11. Самонарезающий винт с прокладкой (заклепка вытяжная)
12. Облицовка металлическая скрытого крепления
13. Сталь тонколистовая оцинкованная окрашенная
14. Дюбель-гвоздь</p> |
|--|---|

**НАВЕСНАЯ
ФАСАДНАЯ СИСТЕМА
"АЛЬТЕРНАТИВА"**

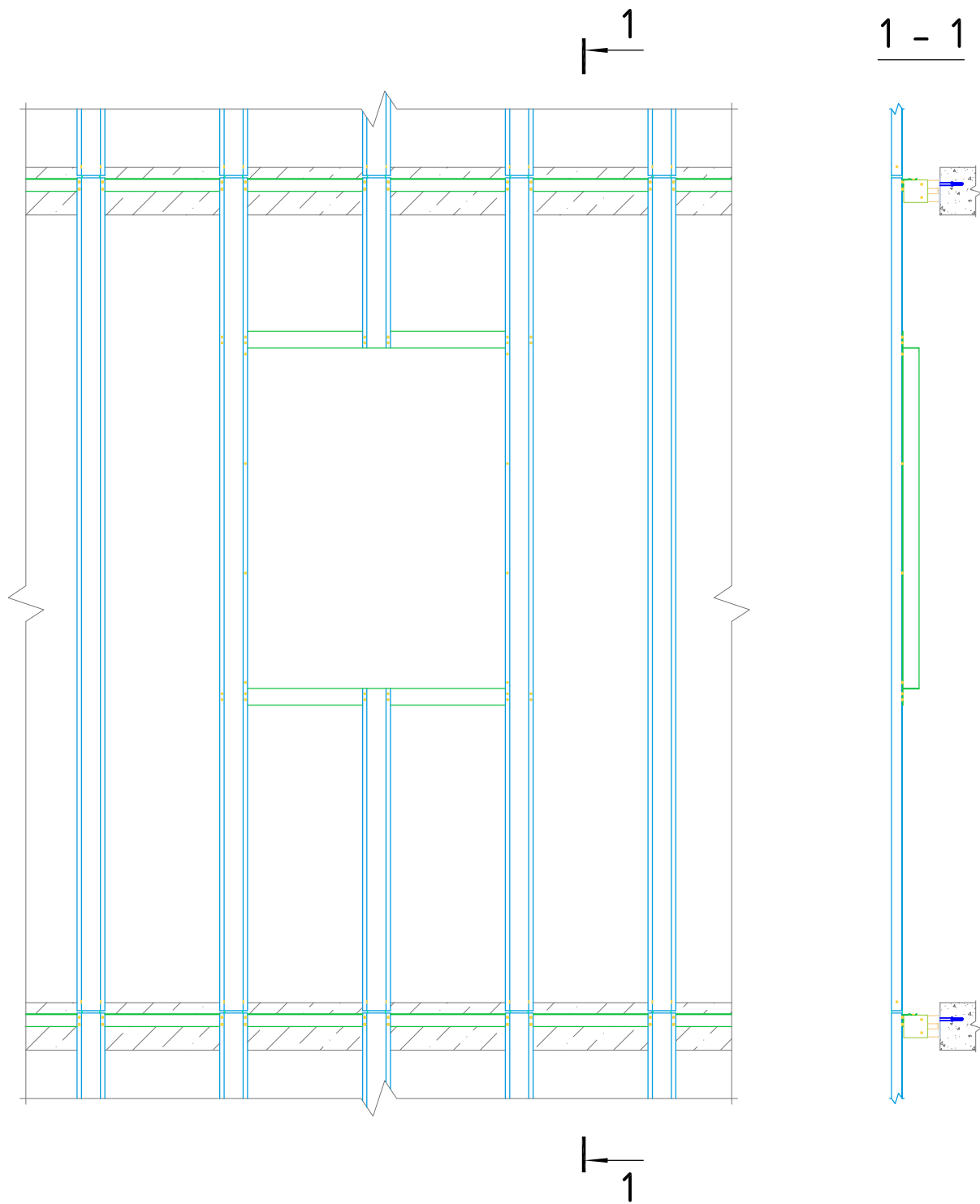
Примыкание системы к цоколю

Альбом типовых технических решений

АЛТ-ФАСАД-04

лист	листов
6.1.196	1.25

Обустройство оконного проема



НАВЕСНАЯ
ФАСАДНАЯ СИСТЕМА
"АЛЬТЕРНАТИВА"

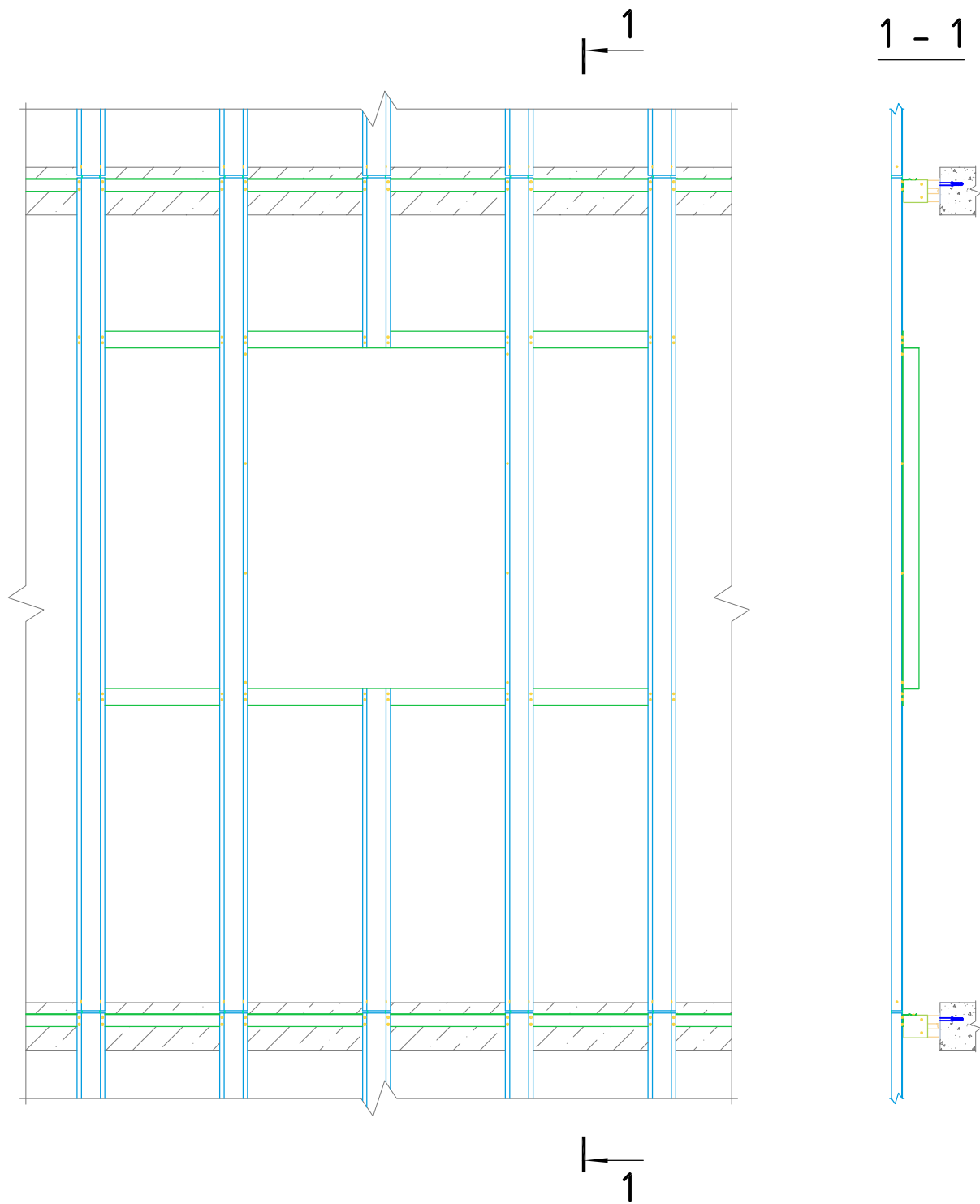
Обустройство оконного проема при креплении
системы в межэтажные перекрытия

Альбом типовых технических решений

АЛТ-ФАСАД-04

лист	листов
6.1.206	1.25

Обустройство оконного проема



НАВЕСНАЯ
ФАСАДНАЯ СИСТЕМА
"АЛЬТЕРНАТИВА"

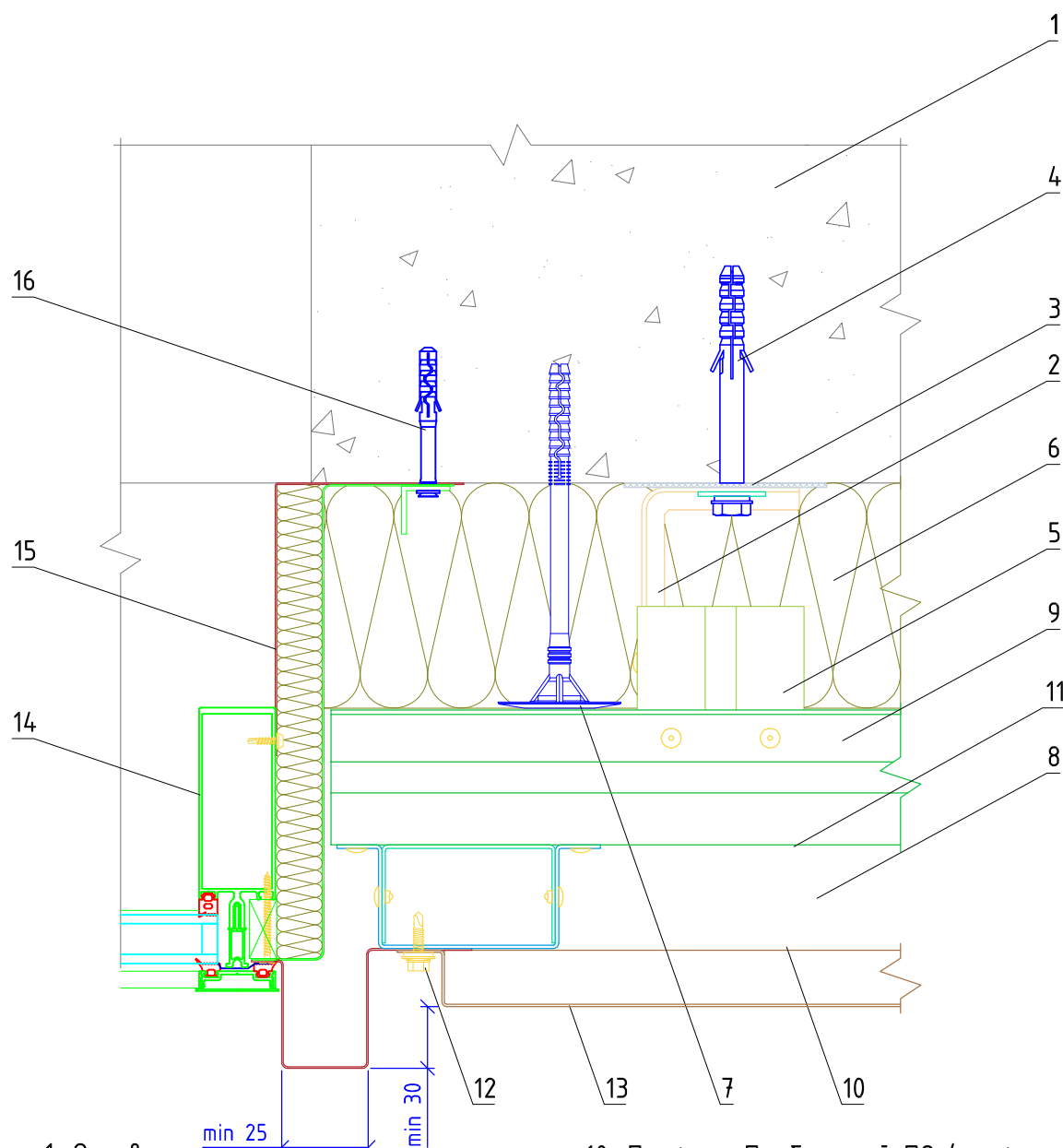
Обустройство оконного проема при креплении
системы в межэтажные перекрытия

Альбом типовых технических решений

АЛТ-ФАСАД-04

лист	листов
6.1.216	1.25

Горизонтальный разрез



1. Основание
2. Кронштейн КРУ-1р (КРУ-2р)
3. Прокладка термоизолирующая
4. Анкерный дюбель
5. Удлинитель кронштейна УД-КРУ-1р
6. Теплоизоляционная плита
7. Тарельчатый дюбель
8. Заклепка вытяжная (самонарезающий винт)
9. Профиль Г-образный ГО-2р

10. Профиль П-образный ПО (профиль шляпный ПШ)
11. Фиксирующая накладка ФН-ПО (ФН-ПШ)
12. Самонарезающий винт с прокладкой (заклепка вытяжная)
13. Облицовка металлическая видимого крепления
14. Витражный блок
15. Сталь тонколистовая оцинкованная окрашенная
16. Дюбель-гвоздь

НАВЕСНАЯ
ФАСАДНАЯ СИСТЕМА
"АЛЬТЕРНАТИВА"

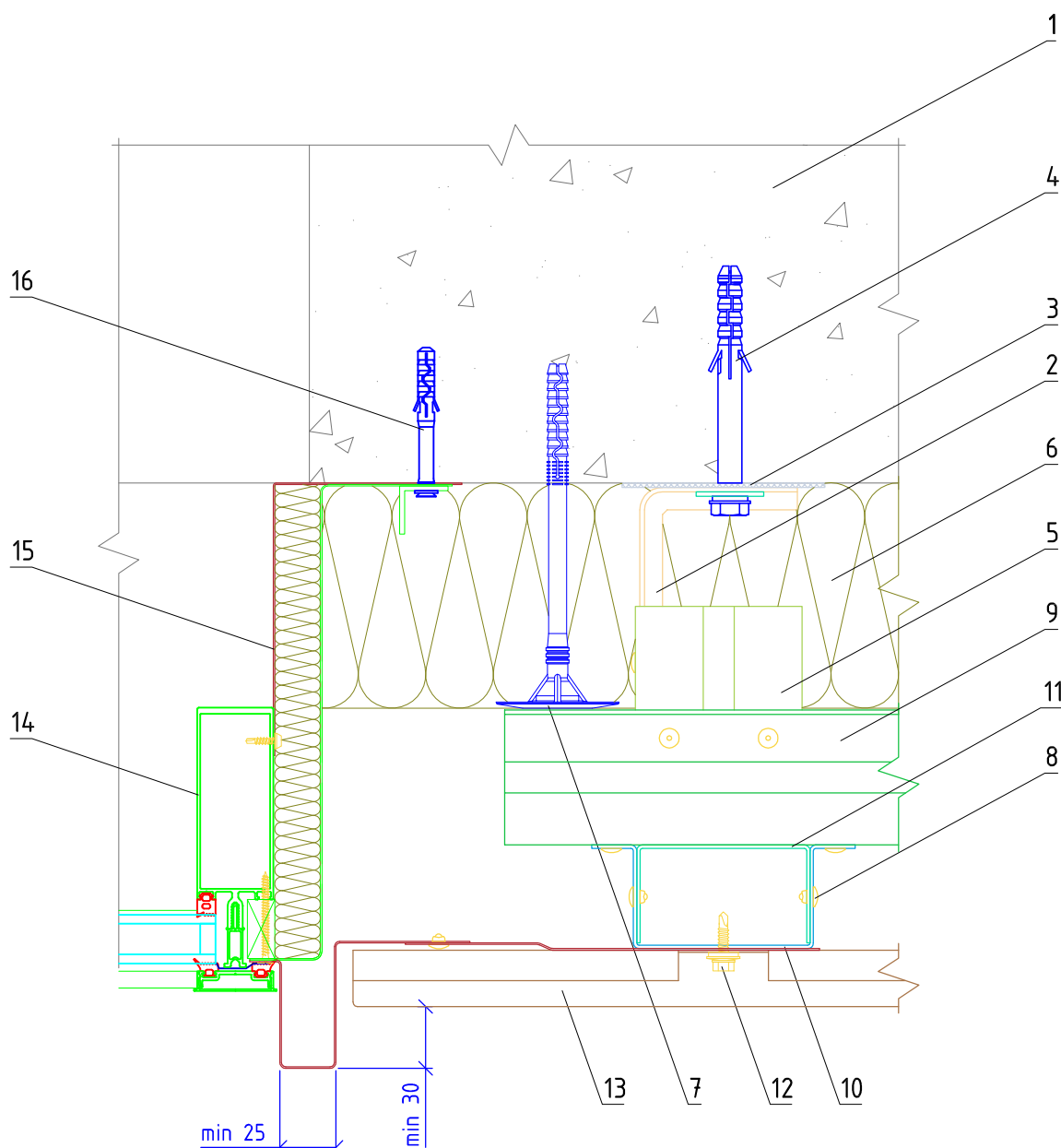
Боковое примыкание системы к витражу

Альбом типовых технических решений

АЛТ-ФАСАД-04

лист	листов
6.1.226	1.25

Горизонтальный разрез



- | | |
|---|--|
| <ul style="list-style-type: none"> 1. Основание 2. Кронштейн КРУ-1р (КРУ-2р) 3. Прокладка термоизолирующая 4. Анкерный дюбель 5. Удлинитель кронштейна УД-КРУ-1р 6. Теплоизоляционная плита 7. Тарельчатый дюбель 8. Заклепка вытяжная (самонарезающий винт) 9. Профиль Г-образный ГО-2р | <ul style="list-style-type: none"> 10. Профиль П-образный ПО (профиль шляпный ПШ) 11. Фиксирующая накладка ФН-ПО (ФН-ПШ) 12. Самонарезающий винт с прокладкой (заклепка вытяжная) 13. Облицовка металлическая скрытого крепления 14. Вытражный блок 15. Сталь тонколистовая оцинкованная окрашенная 16. Дюбель-гвоздь |
|---|--|

**НАВЕСНАЯ
ФАСАДНАЯ СИСТЕМА
"АЛЬТЕРНАТИВА"**

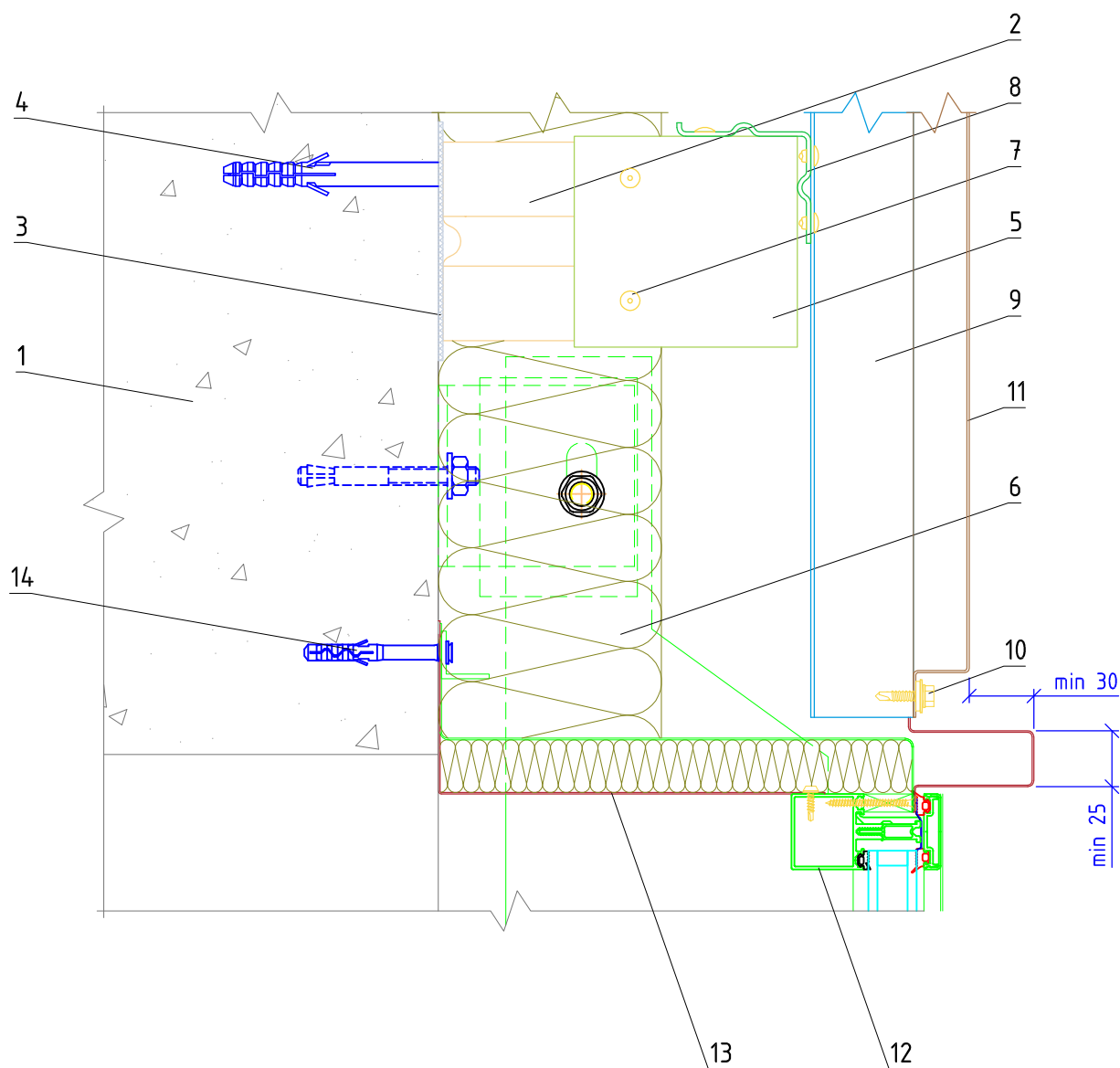
Боковое примыкание системы к витражу

Альбом типовых технических решений

АЛЬТ-ФАСАД-04

лист	листов
6.1.23	6.1.25

Вертикальный разрез



1. Основание
2. Кронштейн КРУ-1р (КРУ-2р)
3. Прокладка термоизолирующая
4. Анкерный дюбель
5. Удлинитель кронштейна УД-КРУ-1р
6. Теплоизоляционная плита
7. Заклепка вытяжная (самонарезающий винт)
8. Профиль Г-образный ГО-2р

9. Профиль П-образный ПО (профиль шляпный ПШ)
10. Самонарезающий винт с прокладкой (заклепка вытяжная)
11. Облицовка металлическая видимого крепления
12. Витражный блок
13. Сталь тонколистовая оцинкованная окрашенная
14. Дюбель-гвоздь

**НАВЕСНАЯ
ФАСАДНАЯ СИСТЕМА
"АЛЬТЕРНАТИВА"**

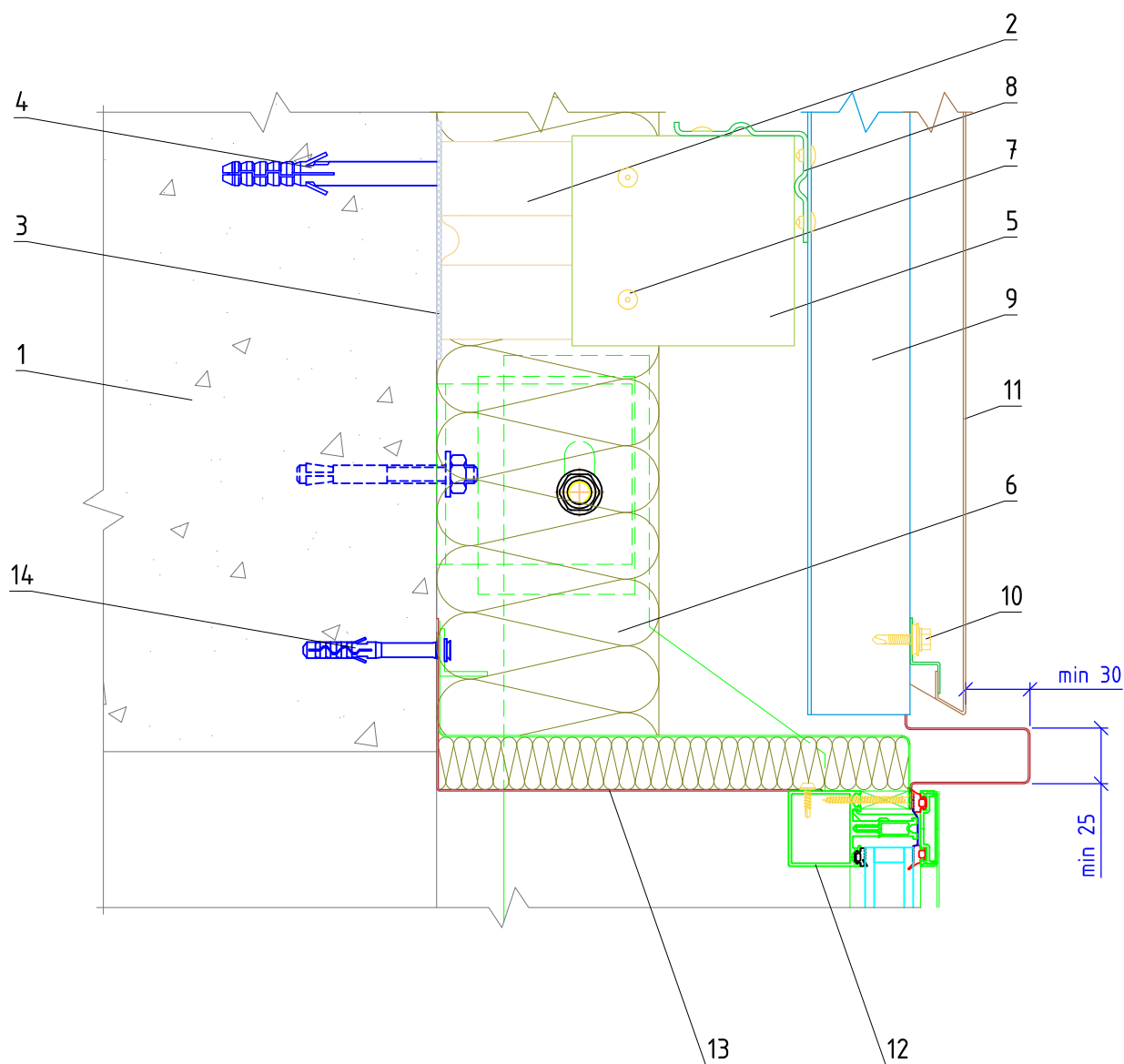
Верхнее примыкание системы к витражу

Альбом типовых технических решений

АЛТ-ФАСАД-04

лист	листов
6.1.246.1	25

Вертикальный разрез



1. Основание
2. Кронштейн КРУ-1р (КРУ-2р)
3. Прокладка термоизолирующая
4. Анкерный дюбель
5. Удлинитель кронштейна УД-КРУ-1р
6. Теплоизоляционная плита
7. Заклепка вытяжная (самонарезающий винт)
8. Профиль Г-образный ГО-2р

9. Профиль П-образный ПО (профиль шляпный ПШ)
10. Самонарезающий винт с прокладкой (заклепка вытяжная)
11. Облицовка металлическая скрытого крепления
12. Витражный блок
13. Сталь тонколистовая оцинкованная окрашенная
14. Дюбель-гвоздь

**НАВЕСНАЯ
ФАСАДНАЯ СИСТЕМА
"АЛЬТЕРНАТИВА"**

Верхнее примыкание системы к витражу

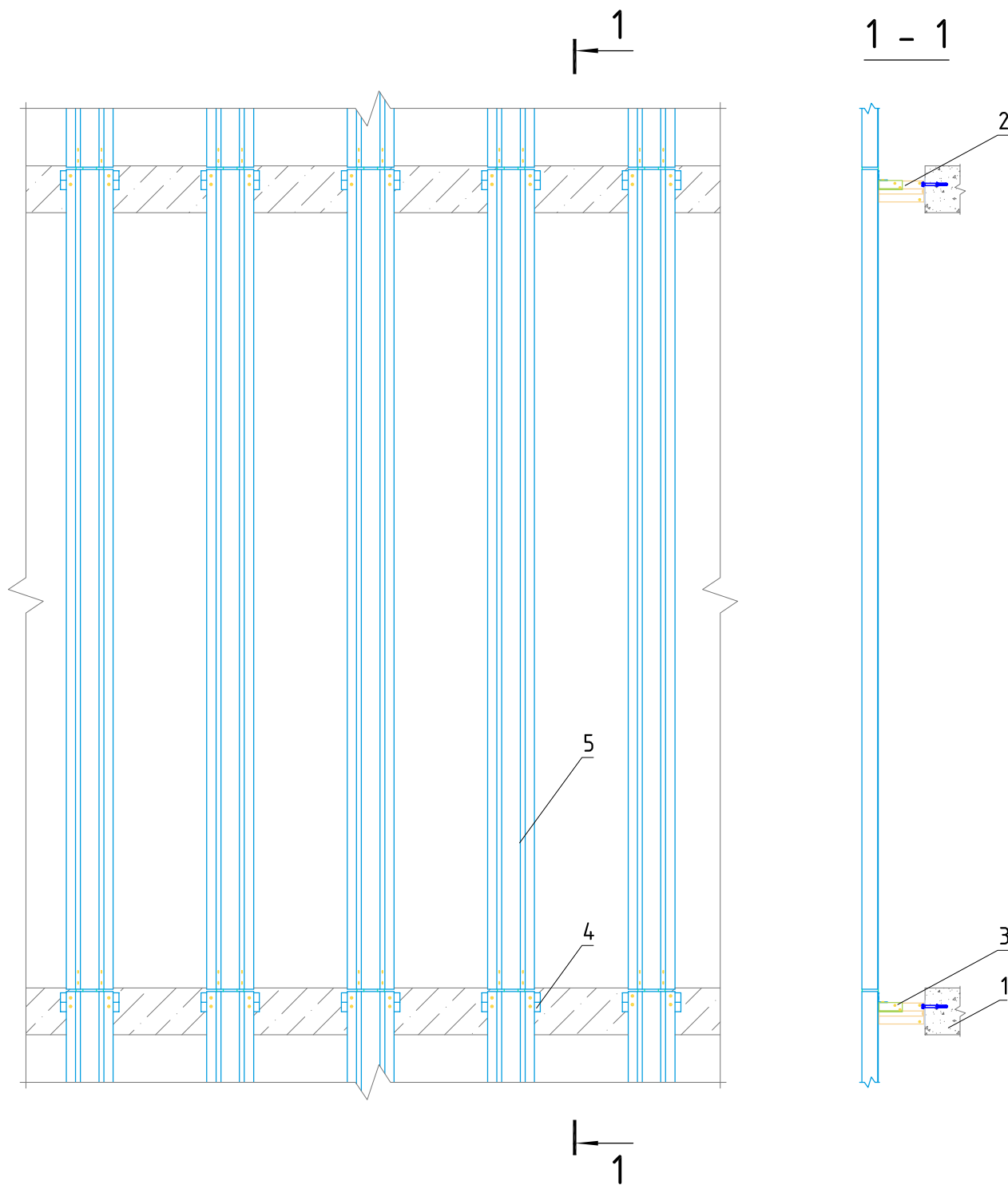
Альбом типовых технических решений

АЛТ-ФАСАД-04

лист	листов
6.1.256	1.25

Раздел 6.2.

Система крепления в межэтажные перекрытия на основе кронштейна КНс-27.



- 1. Основание
- 2. Кронштейн
- 3. Удлинитель кронштейна
- 4. Горизонтальный профиль
- 5. Вертикальный профиль

**НАВЕСНАЯ
ФАСАДНАЯ СИСТЕМА
"АЛЬТЕРНАТИВА"**

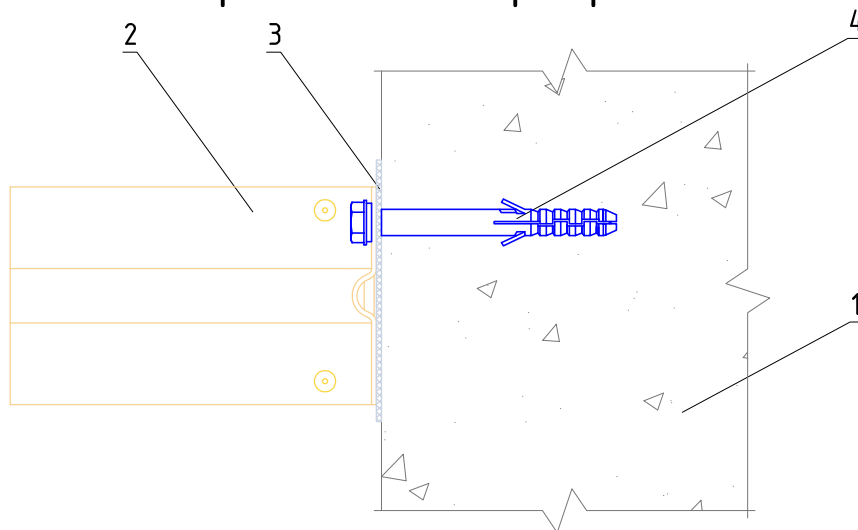
Крепление системы в межэтажные перекрытия с высотой этажа до 3,5 м.

Альбом типовых технических решений

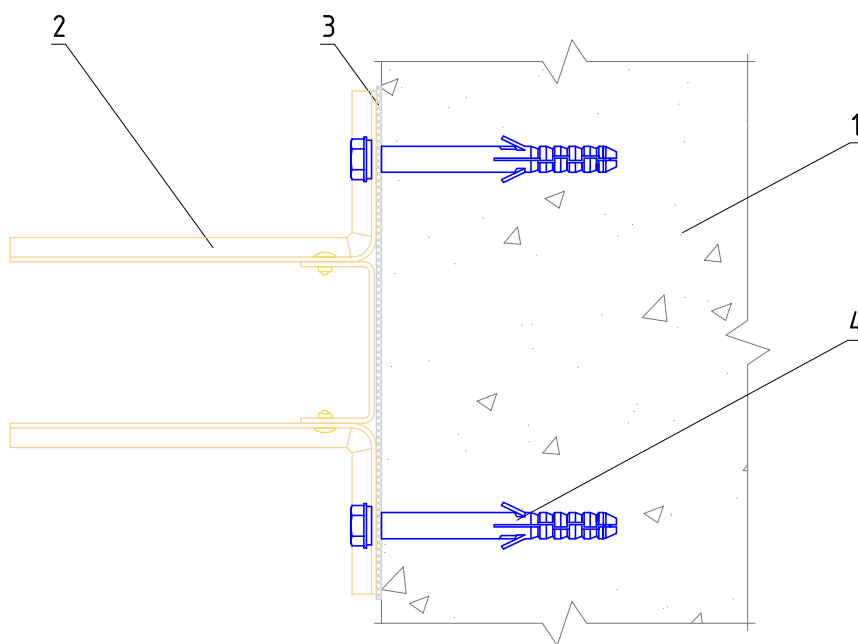
АЛТ-ФАСАД-04

лист	листов
6.2.06.28	

Вертикальный разрез



Горизонтальный разрез



1. Основание
2. Кронштейн КНс-27 + Шайба усиливающая ШУ (2 шт)
3. Прокладка термоизолирующая
4. Анкерный дюбель

НАВЕСНАЯ
ФАСАДНАЯ СИСТЕМА
"АЛЬТЕРНАТИВА"

Крепление кронштейна КНс-27 к основанию

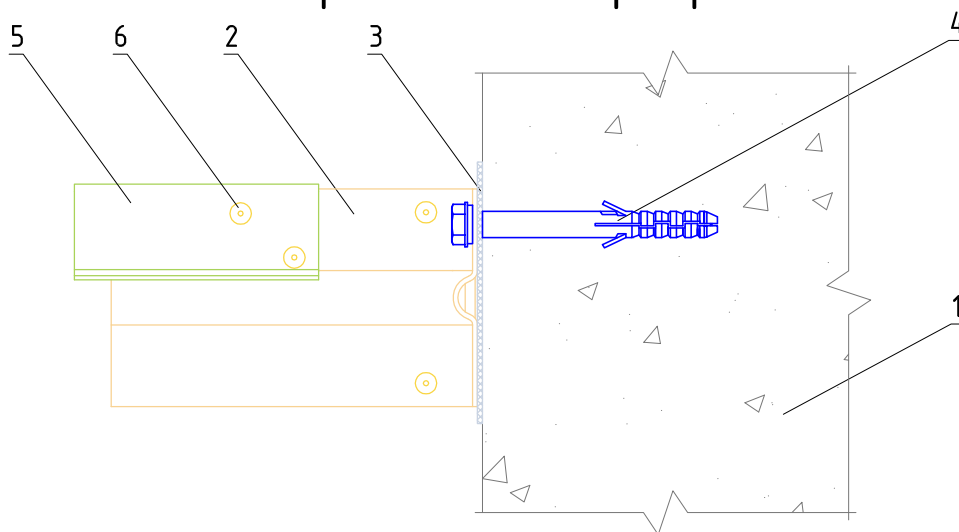
Альбом типовых технических решений

АЛТ-ФАСАД-04

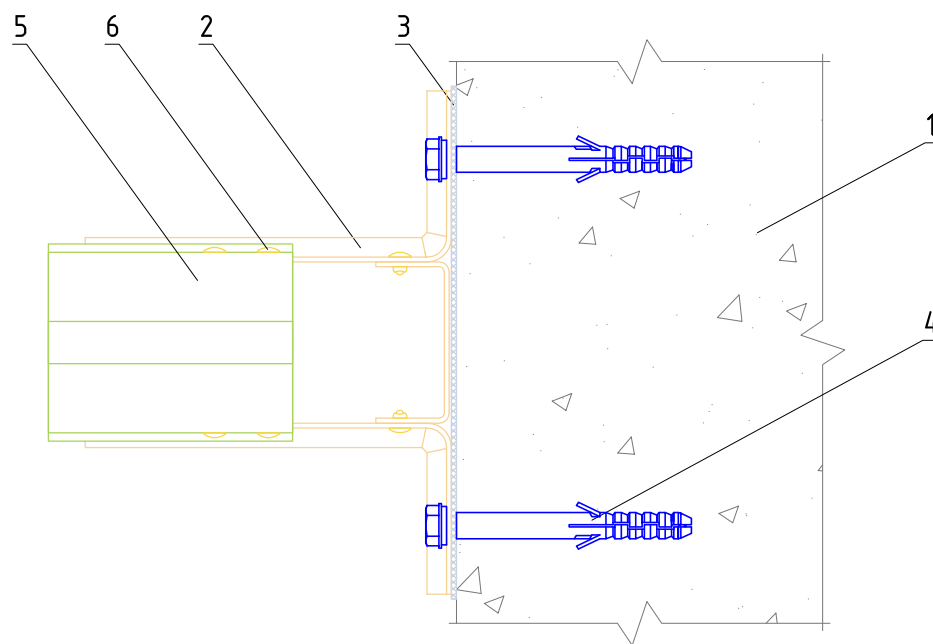
лист | листов

6.2.16.2.28

Вертикальный разрез



Горизонтальный разрез



1. Основание
2. Кронштейн КНс 27 + Шайба усиливающая ШУ (2 шт)
3. Прокладка термоизолирующая
4. Анкерный дюбель
5. Удлинитель кронштейна УД-КНс-27
6. Заклепка вытяжная (самонарезающий винт)

НАВЕСНАЯ
ФАСАДНАЯ СИСТЕМА
"АЛЬТЕРНАТИВА"

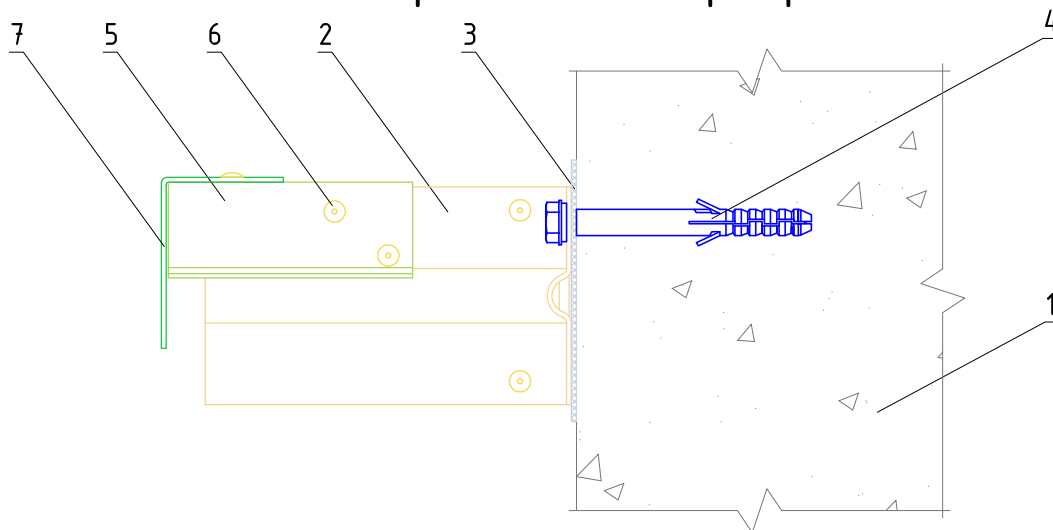
Крепление удлинитель кронштейна УД-КНс-27
к кронштейну КНс-27

Альбом типовых технических решений

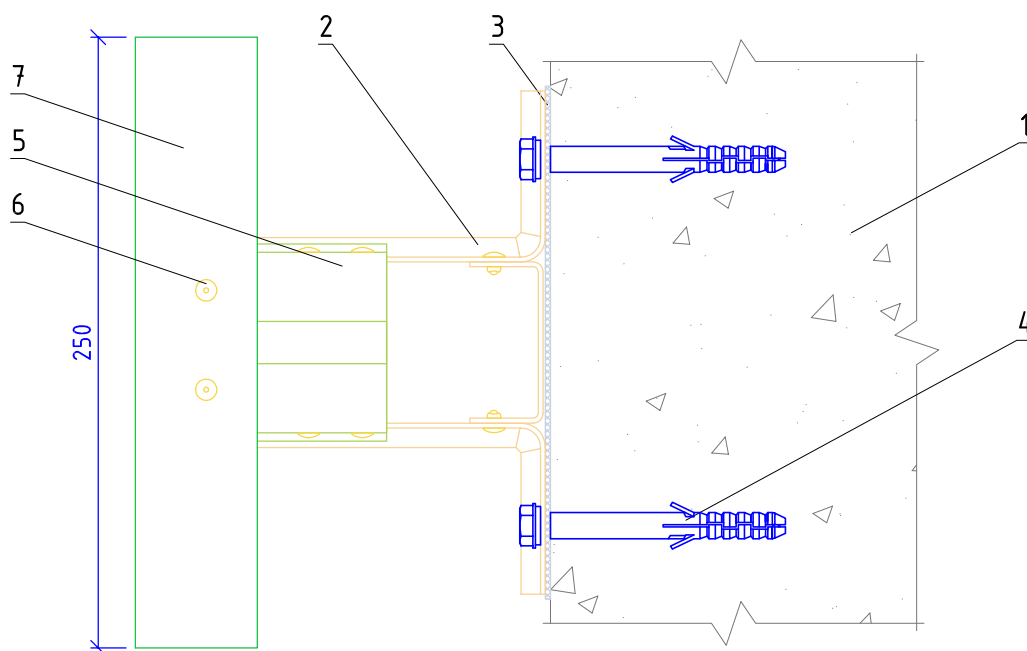
АЛТ-ФАСАД-04

лист	листов
6.2.26.28	28

Вертикальный разрез



Горизонтальный разрез



1. Основание
2. Кронштейн КНс 27 + Шайба усиливающая ШУ (2 шт)
3. Прокладка термоизолирующая
4. Анкерный дюбель
5. Удлинитель кронштейна УД-КНс-27
6. Заклепка вытяжная (самонарезающий винт)
7. Профиль Г-образный ГО

НАВЕСНАЯ
ФАСАДНАЯ СИСТЕМА
"АЛЬТЕРНАТИВА"

Крепление профиля Г-образного ГО
к удлинителю кронштейна УД-КНс-27

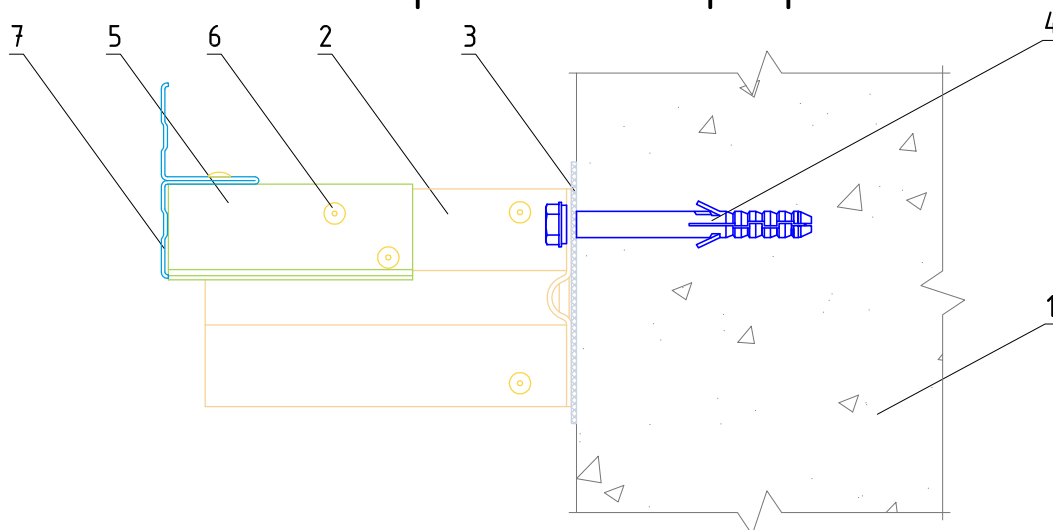
Альбом типовых технических решений

АЛТ-ФАСАД-04

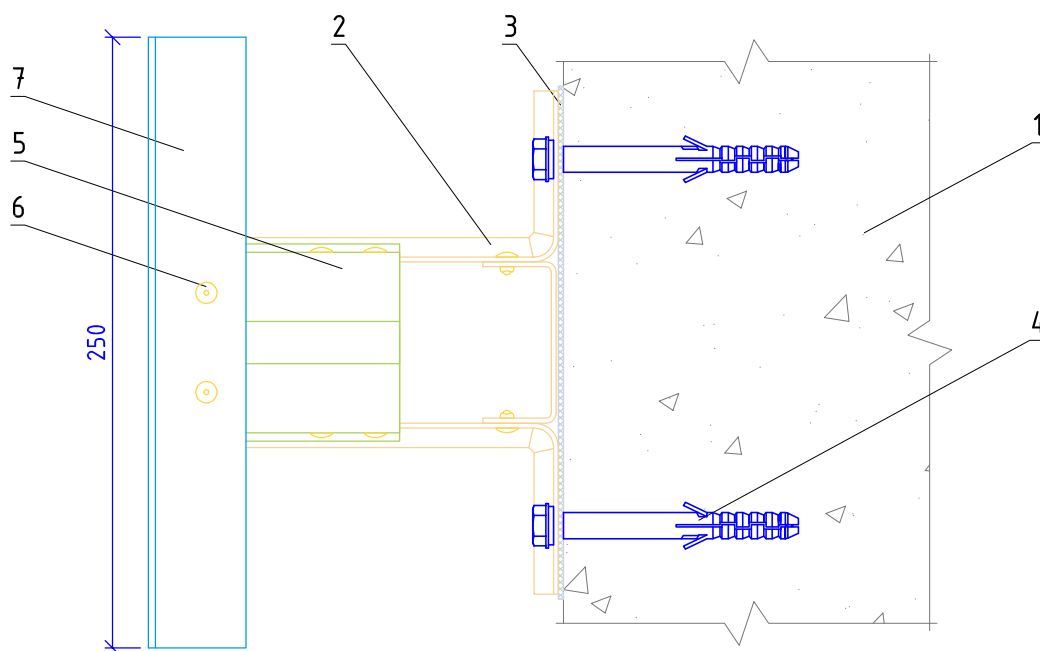
лист	листов
------	--------

6.2.36.2.28

Вертикальный разрез



Горизонтальный разрез



1. Основание
2. Кронштейн КНс-27 + Шайба усиливающая ШУ (2 шт)
3. Прокладка термоизолирующая
4. Анкерный дюбель
5. Удлинитель кронштейна УД-КНс-27
6. Заклепка вытяжная (самонарезающий винт)
7. Профиль Т-образный ТО (используется только в оцинкованной системе)

НАВЕСНАЯ
ФАСАДНАЯ СИСТЕМА
"АЛЬТЕРНАТИВА"

Крепление профиля Т-образного ТО
к удлинителю кронштейна УД-КНс-27

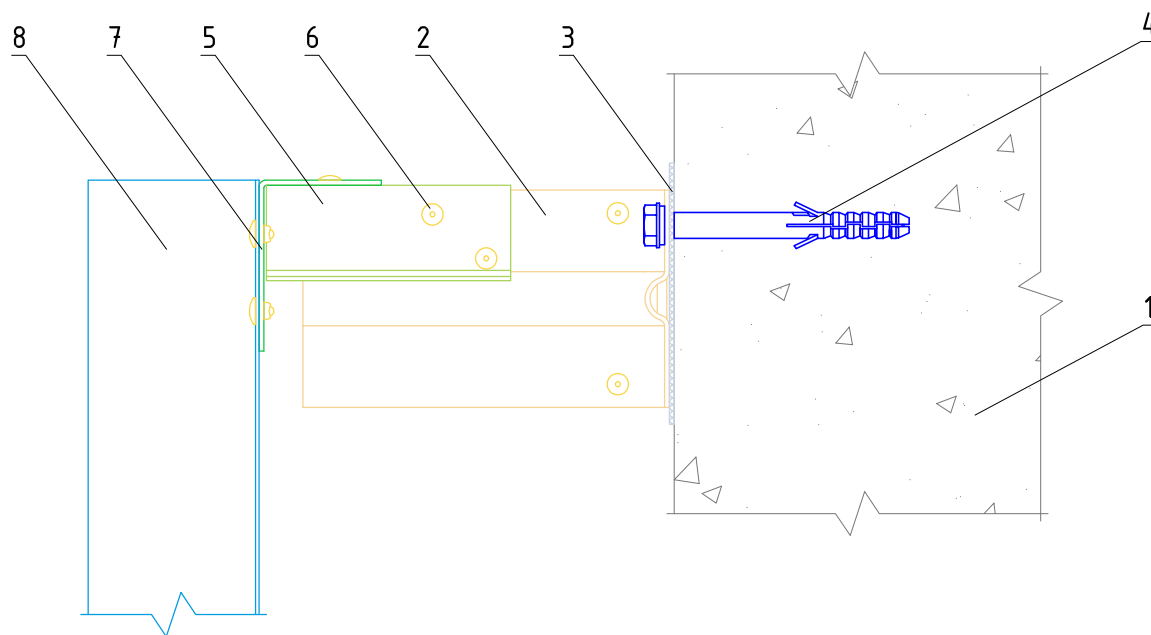
Альбом типовых технических решений

АЛТ-ФАСАД-04

лист	листов
------	--------

6.2.46.2.28

Вертикальный разрез



1. Основание
2. Кронштейн КНс-27 + Шайба усиливающая ШУ (2 шт)
3. Прокладка термоизолирующая
4. Анкерный дюбель
5. Удлинитель кронштейна УД-КНс-27
6. Заклепка вытяжная (самонарезающий винт)
7. Профиль Г-образный ГО
8. Профиль шляпный ПШ (профиль П-образный ПО)

НАВЕСНАЯ
ФАСАДНАЯ СИСТЕМА
"АЛЬТЕРНАТИВА"

Крепление профиля шляпного ПШ
к профилю Г-образному ГО

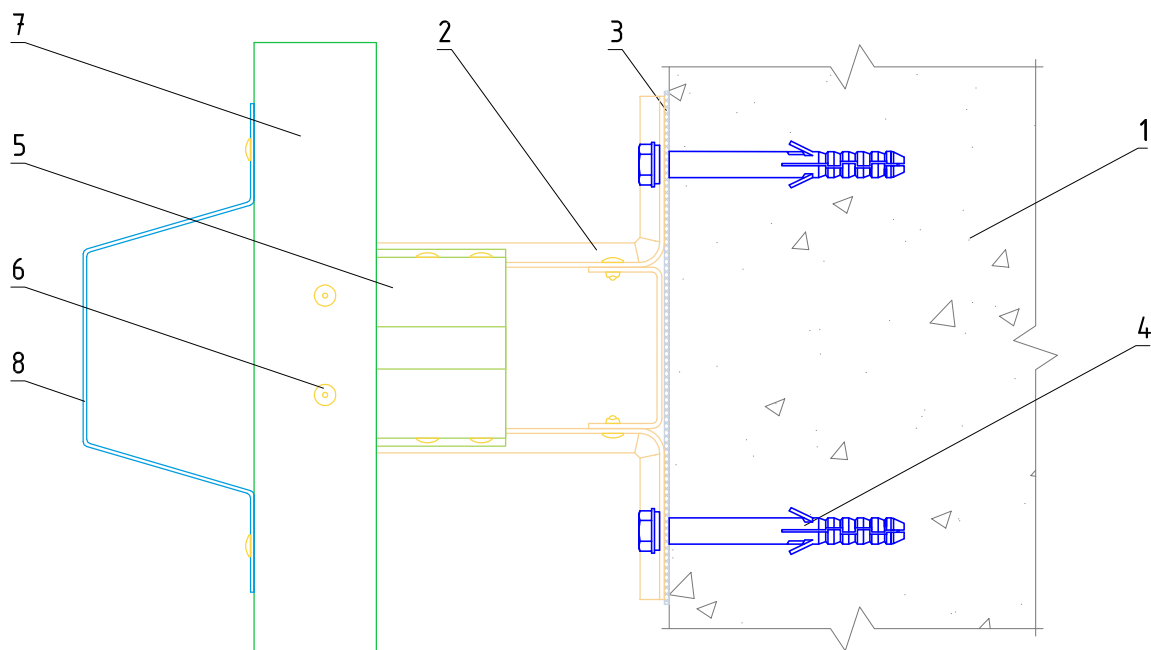
Альбом типовых технических решений

АЛТ-ФАСАД-04

лист	листов
------	--------

6.2.56.2.28

Горизонтальный разрез



1. Основание
2. Кронштейн КНс-27 + Шайба усиливающая ШУ (2 шт)
3. Прокладка термоизолирующая
4. Анкерный дюбель
5. Удлинитель кронштейна УД-КНс-27
6. Заклепка вытяжная (самонарезающий винт)
7. Профиль Г-образный ГО (профиль П-образный ПО)
8. Профиль шляпный ПШ

НАВЕСНАЯ
ФАСАДНАЯ СИСТЕМА
"АЛЬТЕРНАТИВА"

Крепление профиля шляпного ПШ
к профилю Г-образному ГО

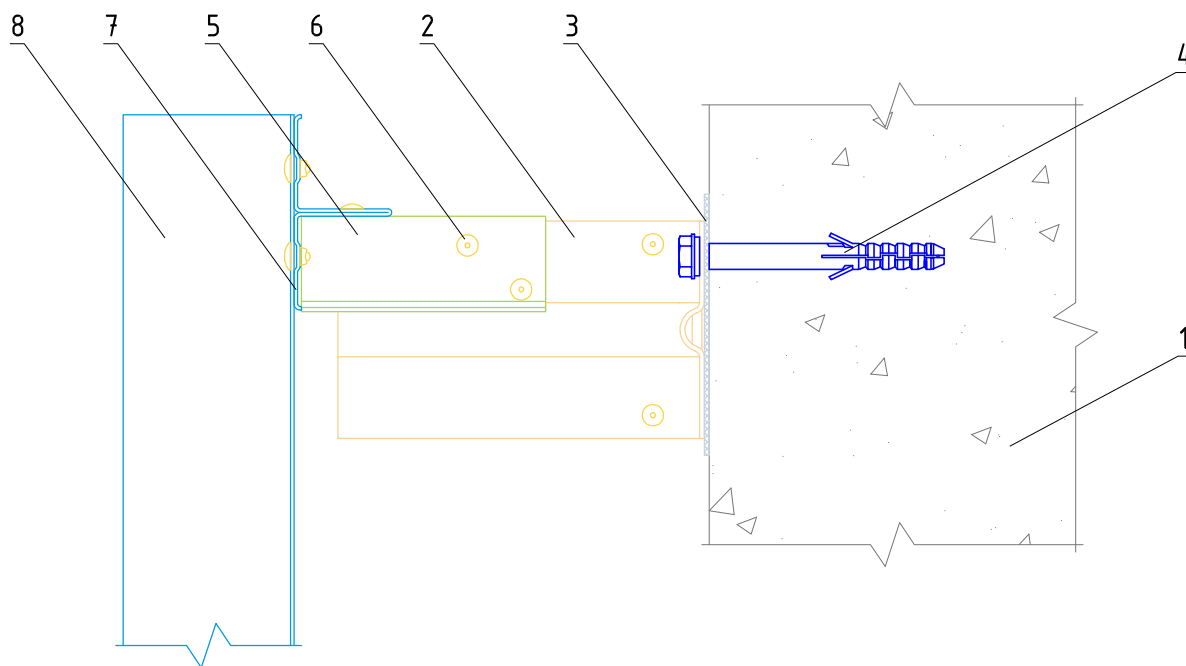
Альбом типовых технических решений

АЛТ-ФАСАД-04

лист	листов
------	--------

6.2.66.2.28

Вертикальный разрез



1. Основание
2. Кронштейн КНс-27 + Шайба усиливающая ШУ (2 шт)
3. Прокладка термоизолирующая
4. Анкерный дюбель
5. Удлинитель кронштейна УД-КНс-27
6. Заклепка вытяжная (самонарезающий винт)
7. Профиль Т-образный ТО (используется только в оцинкованной системе)
8. Профиль шляпный ПШ (профиль П-образный ПО)

НАВЕСНАЯ
ФАСАДНАЯ СИСТЕМА
"АЛЬТЕРНАТИВА"

Крепление профиля шляпного ПШ
к профилю Т-образному ТО

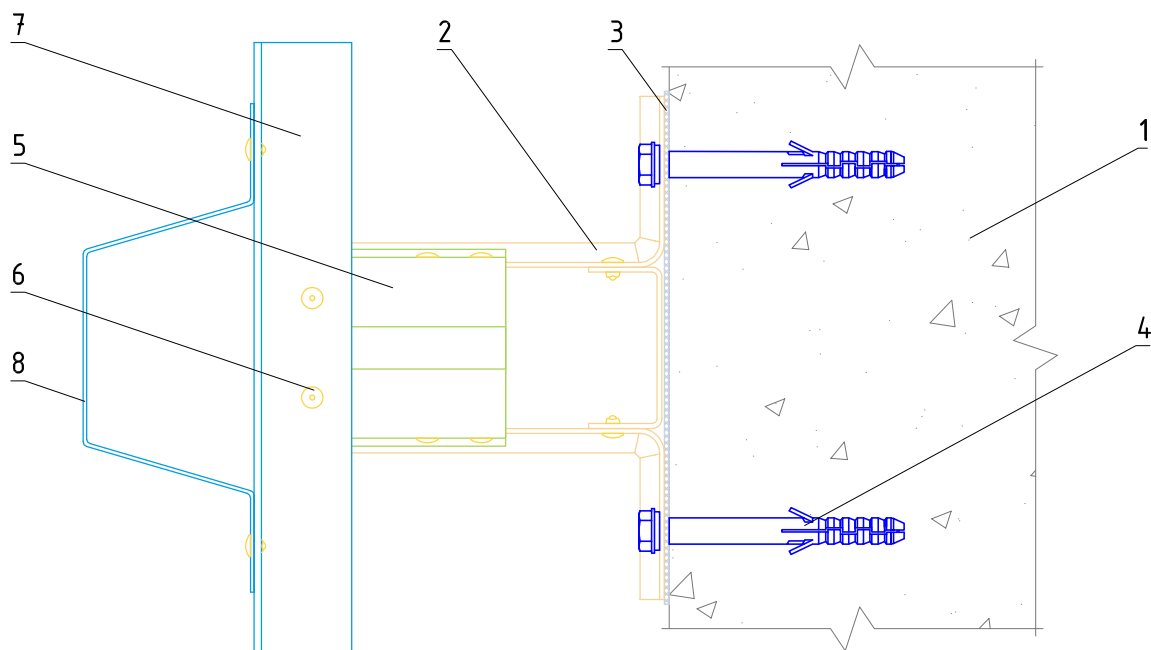
Альбом типовых технических решений

АЛТ-ФАСАД-04

лист	листов
------	--------

6.2.76.2.28

Горизонтальный разрез



1. Основание
2. Кронштейн КНс-27 + Шайба усиливающая ШУ (2 шт)
3. Прокладка термоизолирующая
4. Анкерный дюбель
5. Удлинитель кронштейна УД-КНс-27
6. Закlepка вытяжная (самонарезающий винт)
7. Профиль Т-образный ТО (используется только в оцинкованной системе)
8. Профиль шляпный ПШ (профиль П-образный ПО)

НАВЕСНАЯ
ФАСАДНАЯ СИСТЕМА
"АЛЬТЕРНАТИВА"

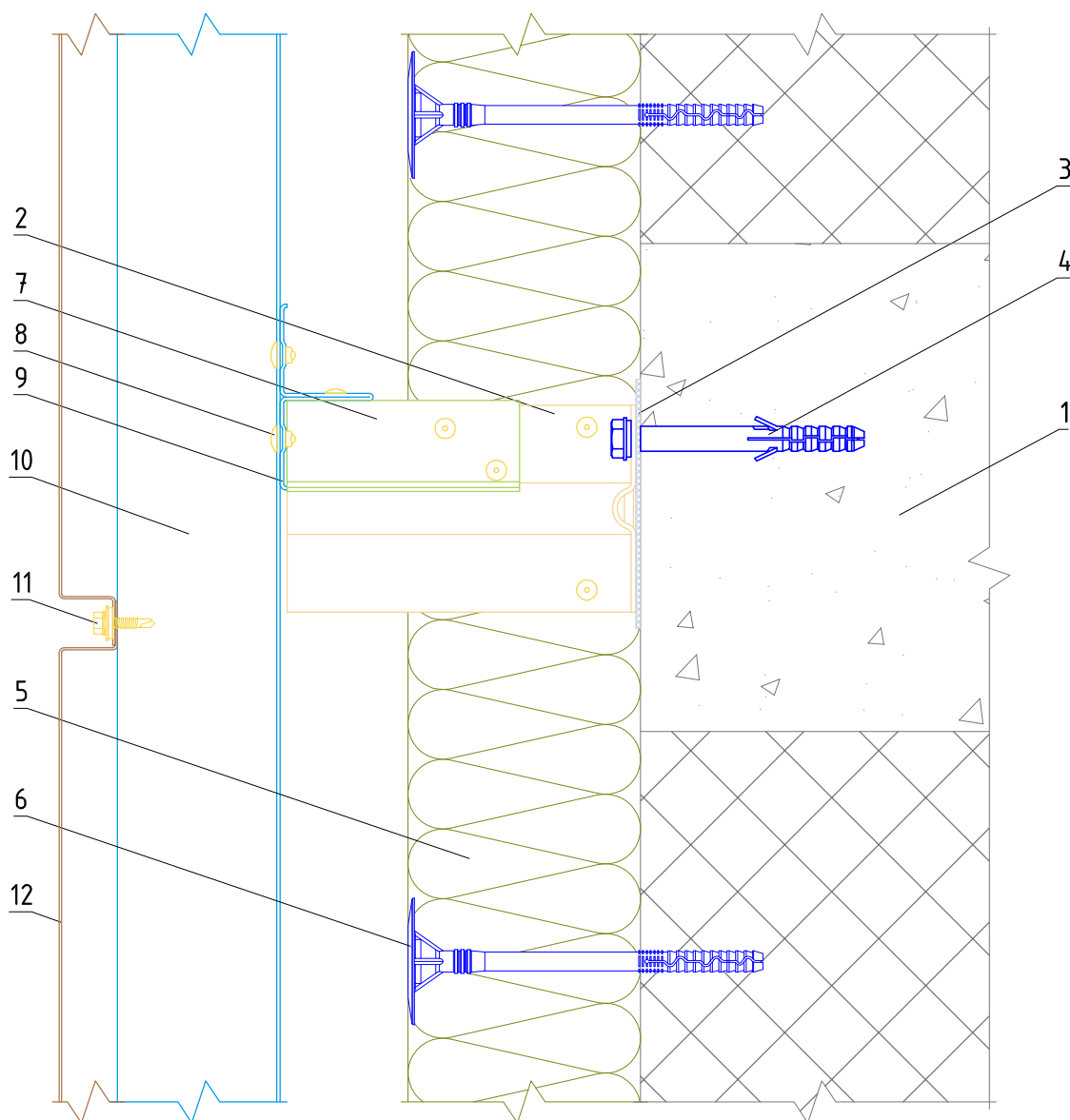
Крепление профиля шляпного ПШ
к профилю Т-образному ТО

Альбом типовых технических решений

АЛТ-ФАСАД-04

лист	листов
6.2.86.28	28

Вертикальный разрез



- | | |
|---|--|
| 1. Основа | 8. Заклепка вытяжная (самонарезающий винт) |
| 2. Кронштейн КНс-27 + Шайба усиливающая ШУ (2 шт) | 9. Профиль Т-образный ТО |
| 3. Прокладка термоизолирующая | 10. Профиль шляпный ПШ (профиль П-образный ПО) |
| 4. Анкерный дюбель | 11. Самонарезающий винт с прокладкой (заклепка вытяжная) |
| 5. Теплоизоляционная плита | 12. Облицовка металлическая видимого крепления |
| 6. Тарельчатый дюбель | |
| 7. Удлинитель кронштейна УД-КНс-27 | |

НАВЕСНАЯ
ФАСАДНАЯ СИСТЕМА
"АЛЬТЕРНАТИВА"

Крепление облицовки видимого крепления
к подоблицовочной конструкции

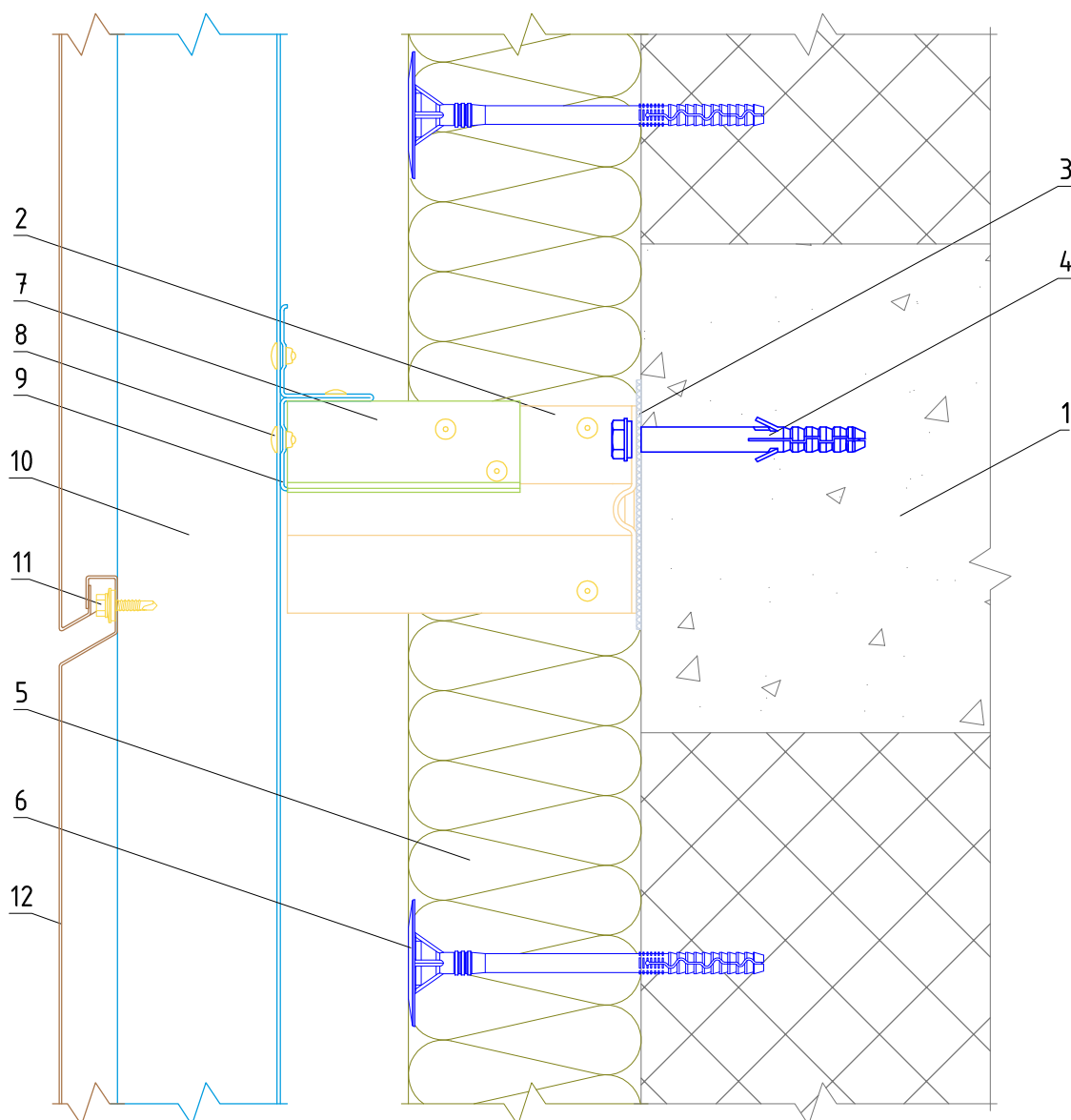
Альбом типовых технических решений

АЛТ-ФАСАД-04

лист	листов
------	--------

6.2.96.2.28

Вертикальный разрез



- | | |
|---|--|
| 1. Основание | 8. Заклепка вытяжная (самонарезающий винт) |
| 2. Кронштейн КНс-27 + Шайба усиливающая ШУ (2 шт) | 9. Профиль Т-образный ТО |
| 3. Прокладка термоизолирующая | 10. Профиль шляпный ПШ (профиль П-образный ПО) |
| 4. Анкерный дюбель | 11. Самонарезающий винт с прокладкой (заклепка вытяжная) |
| 5. Теплоизоляционная плита | 12. Облицовка металлическая скрытого крепления |
| 6. Тарельчатый дюбель | |
| 7. Удлинитель кронштейна УД-КНс-27 | |

НАВЕСНАЯ
ФАСАДНАЯ СИСТЕМА
"АЛЬТЕРНАТИВА"

Крепление облицовки скрытого крепления
к подоблицовочной конструкции

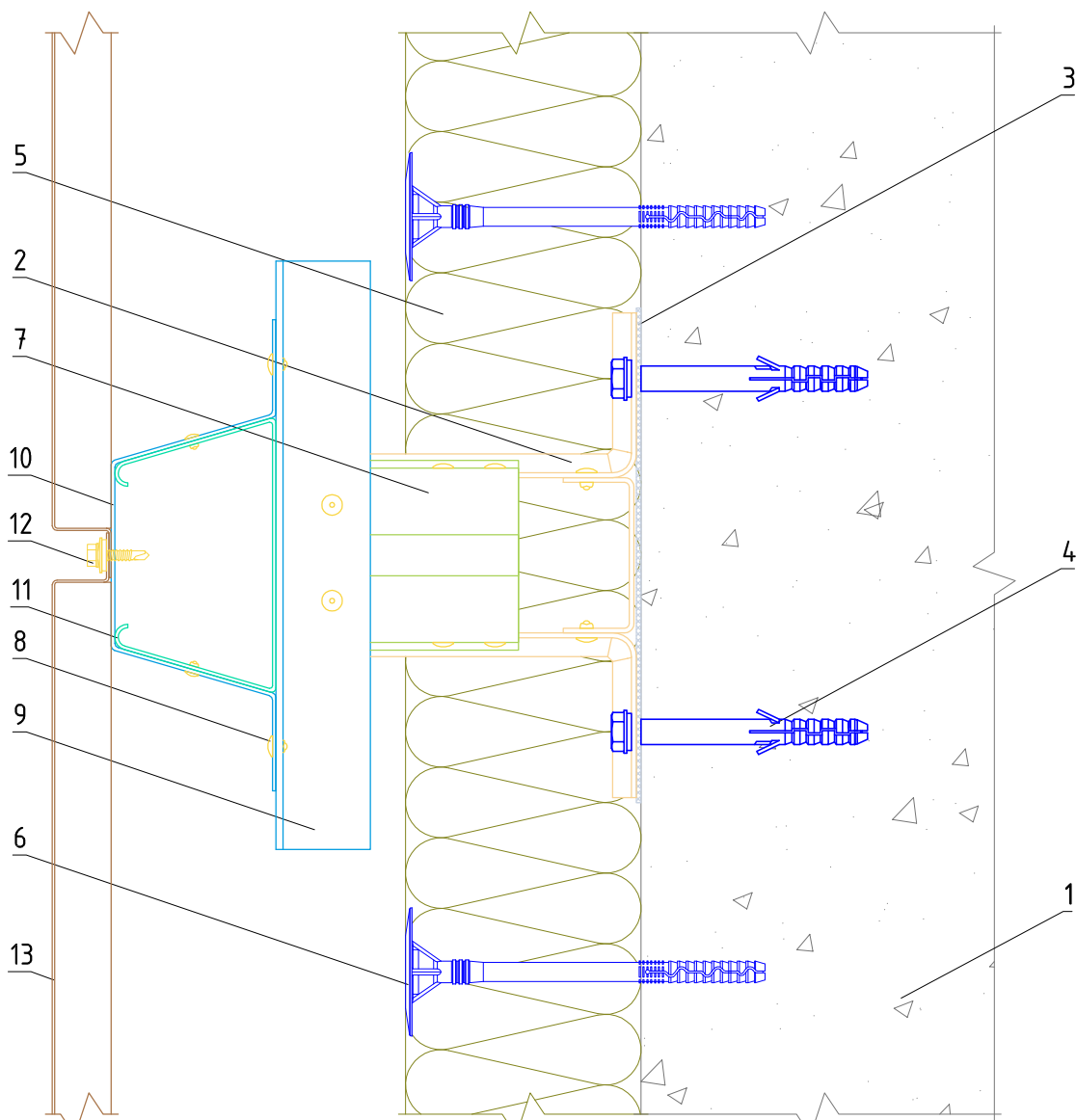
Альбом типовых технических решений

АЛТ-ФАСАД-04

лист	листов
------	--------

6.2.106.2.28

Вертикальный разрез



1. Основание
2. Кронштейн КНс-27 + Шайба усиливающая ШУ (2 шт)
3. Прокладка термоизолирующая
4. Анкерный дюбель
5. Теплоизоляционная плита
6. Тарельчатый дюбель
7. Удлинитель кронштейна УД-КНс-27

8. Заклепка вытяжная (самонарезающий винт)
9. Профиль Т-образный ТО
10. Профиль шляпный ПШ (профиль П-образный ПО)
11. Фиксирующая накладка ФН-ПШ (ФН-ПО)
12. Самонарезающий винт с прокладкой (заклепка вытяжная)
13. Облицовка металлическая видимого крепления

**НАВЕСНАЯ
ФАСАДНАЯ СИСТЕМА
"АЛЬТЕРНАТИВА"**

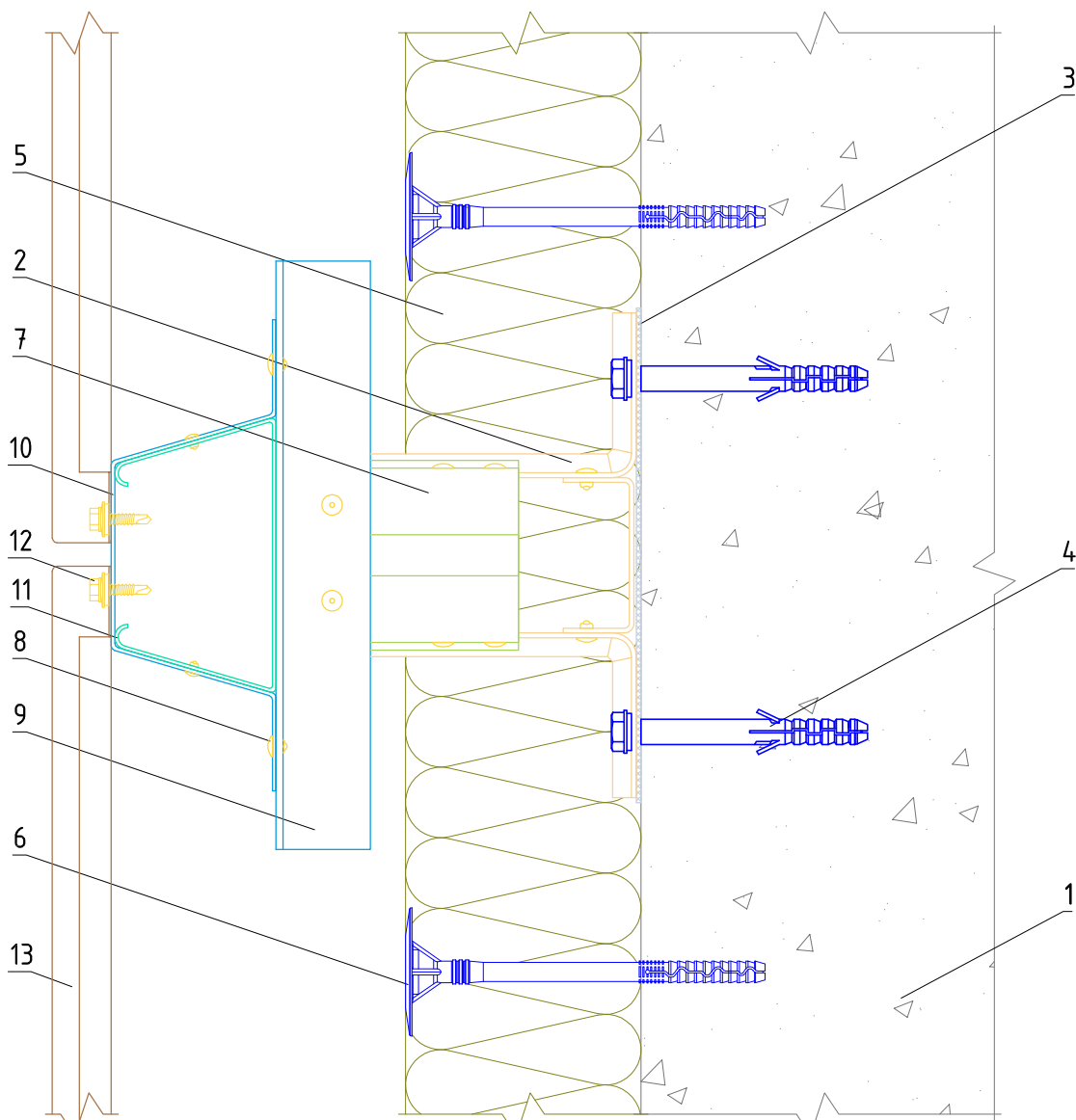
**Крепление облицовки видимого крепления
к под облицовочной конструкции**

Альбом типовых технических решений

АЛТ-ФАСАД-04

лист	листов
6.2.116.2.28	

Вертикальный разрез



1. Основание
2. Кронштейн КНс-27 + Шайба усиливающая ШУ (2 шт)
3. Прокладка термоизолирующая
4. Анкерный дюбель
5. Теплоизоляционная плита
6. Тарельчатый дюбель
7. Удлинитель кронштейна УД-КНс-27

8. Заклепка вытяжная (самонарезающий винт)
9. Профиль Т-образный ТО
10. Профиль шляпный ПШ (профиль П-образный ПО)
11. Фиксирующая накладка ФН-ПШ (ФН-ПО)
12. Самонарезающий винт с прокладкой (заклепка вытяжная)
13. Облицовка металлическая скрытого крепления

**НАВЕСНАЯ
ФАСАДНАЯ СИСТЕМА
"АЛЬТЕРНАТИВА"**

**Крепление облицовки скрытого крепления
к под облицовочной конструкции**

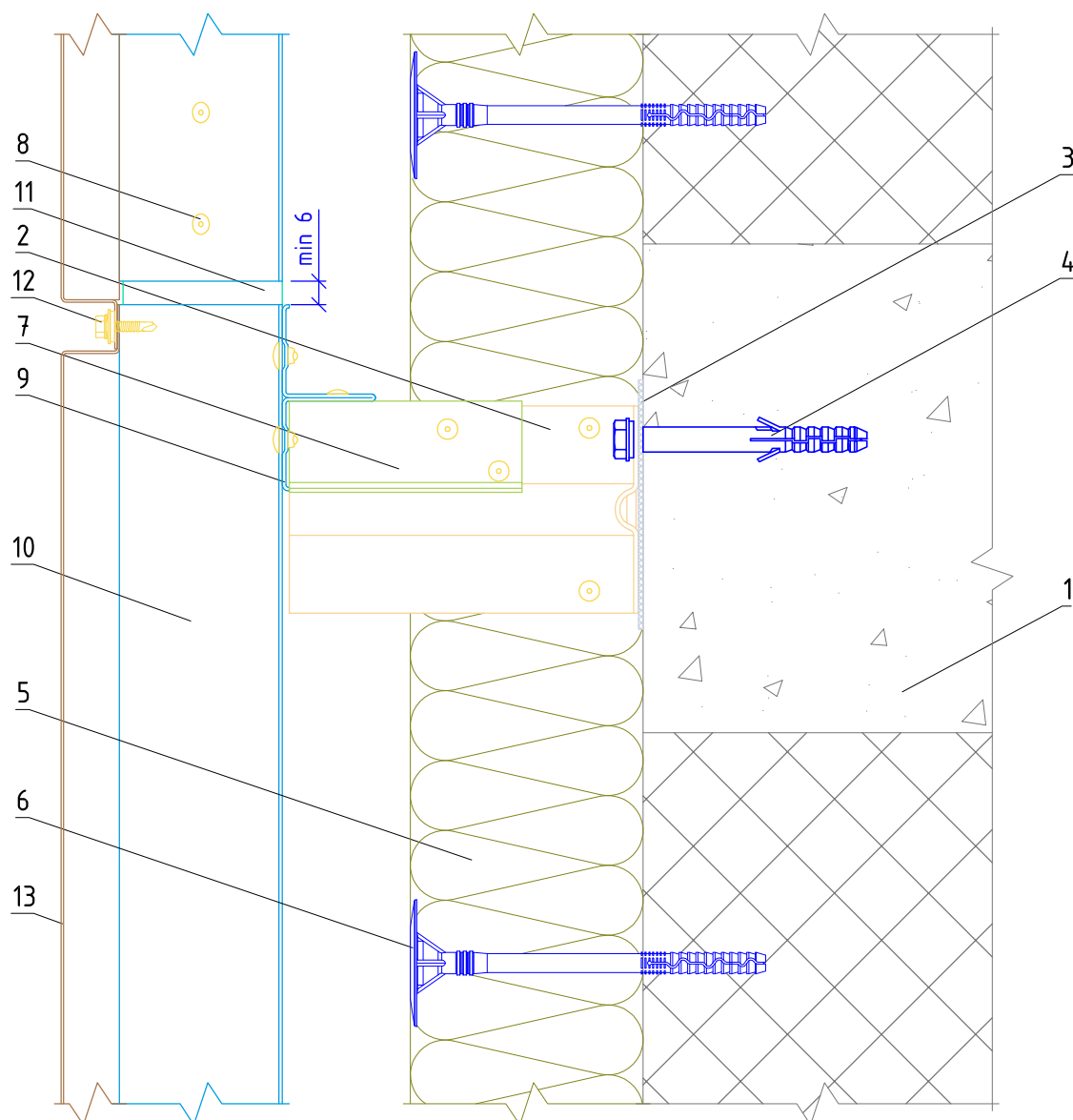
Альбом типовых технических решений

АЛТ-ФАСАД-04

лист	листов
------	--------

6.2.16.2.28

Вертикальный разрез



1. Основание
2. Кронштейн КНс-27 + Шайба усиливающая ШУ (2 шт)
3. Прокладка термоизолирующая
4. Анкерный дюбель
5. Теплоизоляционная плита
6. Тарельчатый дюбель
7. Удлинитель кронштейна УД-КНс-27

8. Заклепка вытяжная (самонарезающий винт)
9. Профиль Т-образный ТО
10. Профиль шляпный ПШ (профиль П-образный ПО)
11. Фиксирующая накладка ФН-ПШ (ФН-ПО)
12. Самонарезающий винт с прокладкой (заклепка вытяжная)
13. Облицовка металлическая видимого крепления

НАВЕСНАЯ
ФАСАДНАЯ СИСТЕМА
"АЛЬТЕРНАТИВА"

Стык вертикальных направляющих с
терморазрывом

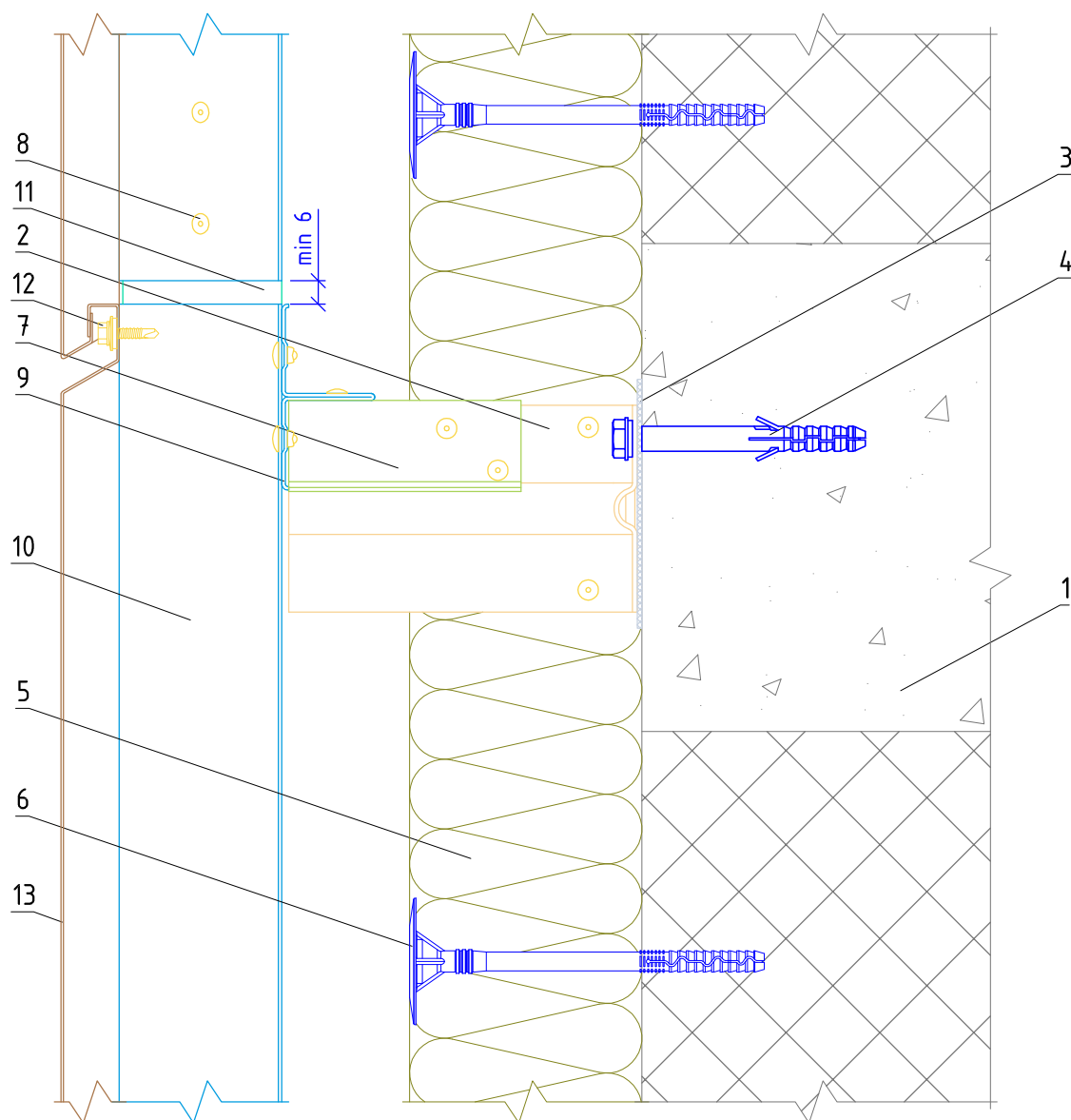
Альбом типовых технических решений

АЛЬТ-ФАСАД-04

лист	листов
------	--------

6.2.13/6.2.28

Вертикальный разрез



1. Основание
2. Кронштейн КНс-27 + Шайба усиливающая ШУ (2 шт)
3. Прокладка термоизолирующая
4. Анкерный дюбель
5. Теплоизоляционная плита
6. Тарельчатый дюбель
7. Удлинитель кронштейна УД-КНс-27

8. Заклепка вытяжная (самонарезающий винт)
9. Профиль Т-образный ТО
10. Профиль шляпный ПШ (профиль П-образный ПО)
11. Фиксирующая накладка ФН-ПШ (ФН-ПО)
12. Самонарезающий винт с прокладкой (заклепка вытяжная)
13. Облицовка металлическая скрытого крепления

НАВЕСНАЯ
ФАСАДНАЯ СИСТЕМА
"АЛЬТЕРНАТИВА"

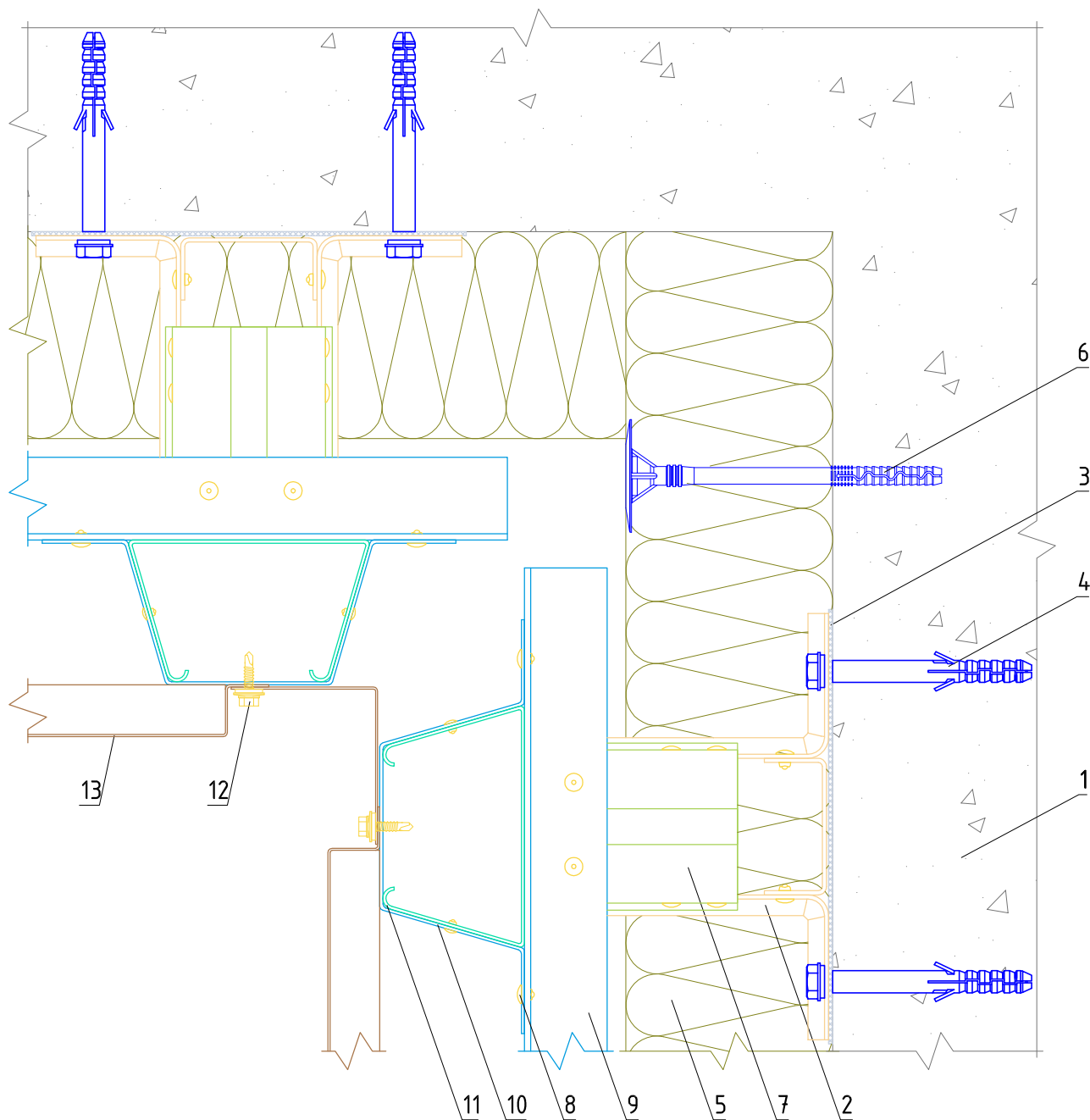
Стык вертикальных направляющих с
терморазрывом

Альбом типовых технических решений

АЛЬТ-ФАСАД-04

лист	листов
6.2.146	2.28

Горизонтальный разрез



- | | |
|--|---|
| <p>1. Основание</p> <p>2. Кронштейн КНс-27 + Шайба усиливающая ШУ (2 шт)</p> <p>3. Прокладка термоизолирующая</p> <p>4. Анкерный дюбель</p> <p>5. Теплоизоляционная плита</p> <p>6. Тарельчатый дюбель</p> <p>7. Удлинитель кронштейна УД-КНс-27</p> | <p>8. Заклепка вытяжная (самонарезающий винт)</p> <p>9. Профиль Т-образный ТО</p> <p>10. Профиль шляпный ПШ (профиль П-образный ПО)</p> <p>11. Фиксирующая накладка ФН-ПШ (ФН-ПО)</p> <p>12. Самонарезающий винт с прокладкой (заклепка вытяжная)</p> <p>13. Облицовка металлическая видимого крепления</p> |
|--|---|

**НАВЕСНАЯ
ФАСАДНАЯ СИСТЕМА
"АЛЬТЕРНАТИВА"**

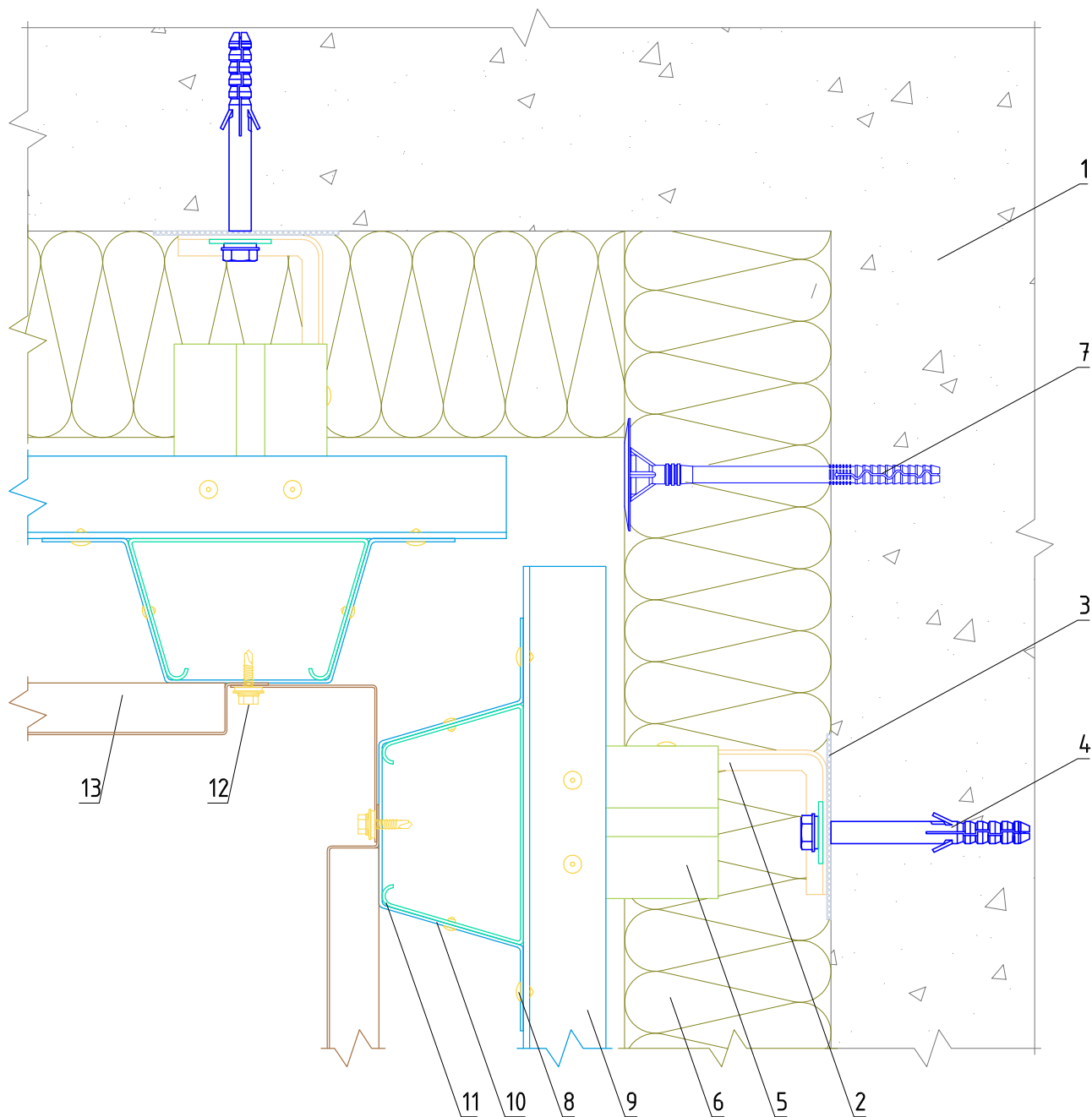
Формирование системы на внутреннем углу здания

Альбом типовых технических решений

АЛТ-ФАСАД-04

лист	листов
6.2.156	2.28

Горизонтальный разрез



1. Основание
2. Кронштейн КРУ-1р + Шайба усиливающая ШУ
3. Прокладка термоизолирующая
4. Анкерный дюбель
5. Удлинитель кронштейна УД-КРУ-1р
6. Теплоизоляционная плита
7. Тарельчатый дюбель

8. Заклепка вытяжная (самонарезающий винт)
9. Профиль Т-образный ТО
10. Профиль шляпный ПШ (профиль П-образный ПО)
11. Фиксирующая накладка ФН-ПШ (ФН-ПО)
12. Самонарезающий винт с прокладкой (заклепка вытяжная)
13. Облицовка металлическая видимого крепления

**НАВЕСНАЯ
ФАСАДНАЯ СИСТЕМА
"АЛЬТЕРНАТИВА"**

Формирование системы на внутреннем углу здания

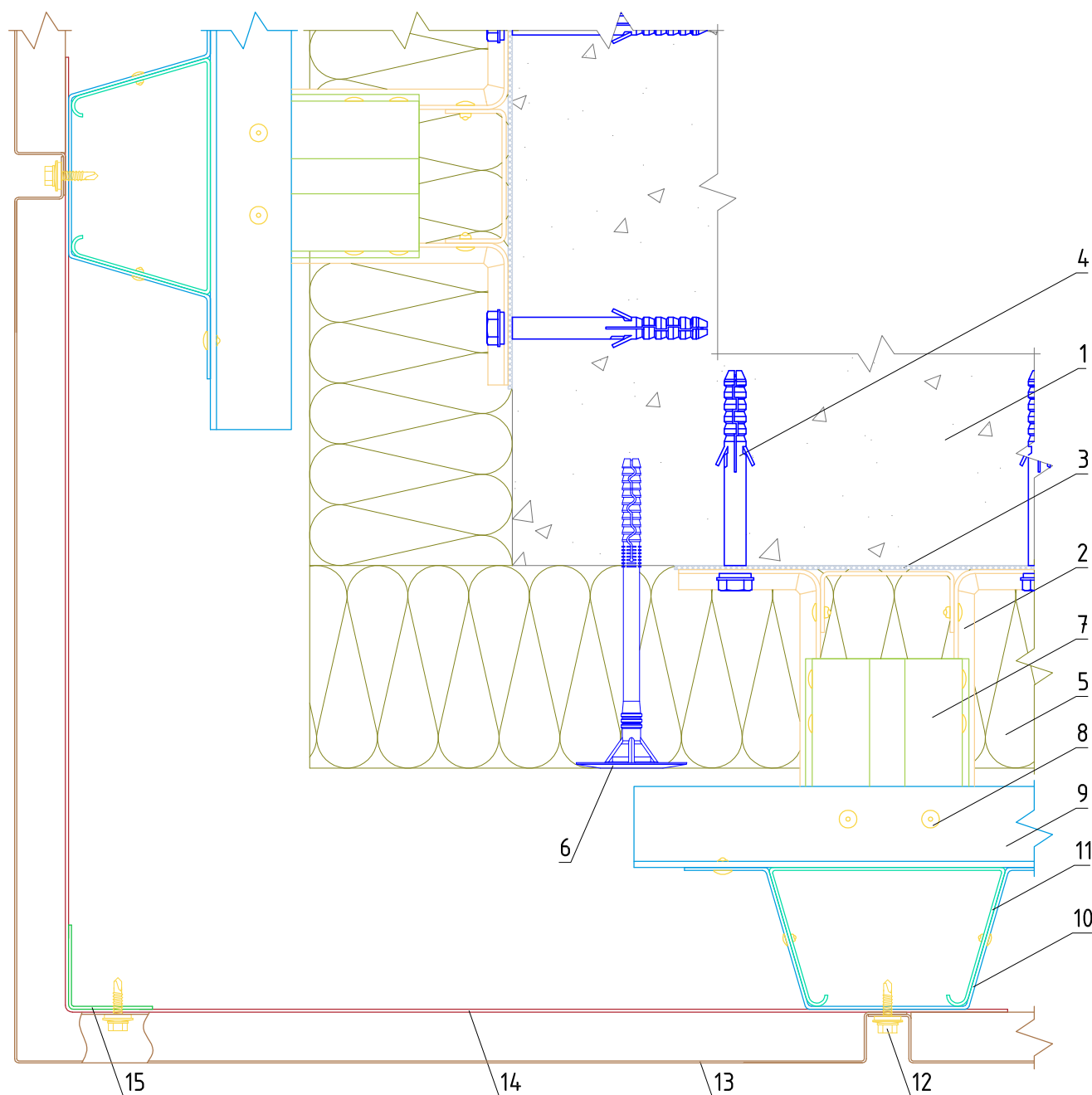
Альбом типовых технических решений

АЛТ-ФАСАД-04

лист	листов
------	--------

6.2.166.2.28

Горизонтальный разрез



1. Основание

2. Кронштейн КНс-27 + Шайба усиливающая ШУ (2 шт)

3. Прокладка термоизолирующая

4. Анкерный дюбель

5. Теплоизоляционная плита

6. Тарельчатый дюбель

7. Удлинитель кронштейна УД-КНс-27

8. Заклепка вытяжная (самонарезающий винт)

9. Профиль Т-образный ТО

10. Профиль шляпный ПШ (профиль П-образный ПО)

11. Фиксирующая накладка ФН-ПШ (ФН-ПО)

12. Самонарезающий винт с прокладкой (заклепка вытяжная)

13. Облицовка металлическая видимого крепления

14. Полка угловая ПУ, шаг не более 600 мм

15. Профиль Г-образный толщиной 2 мм

**НАВЕСНАЯ
ФАСАДНАЯ СИСТЕМА
"АЛЬТЕРНАТИВА"**

Формирование системы на внешнем углу
здания

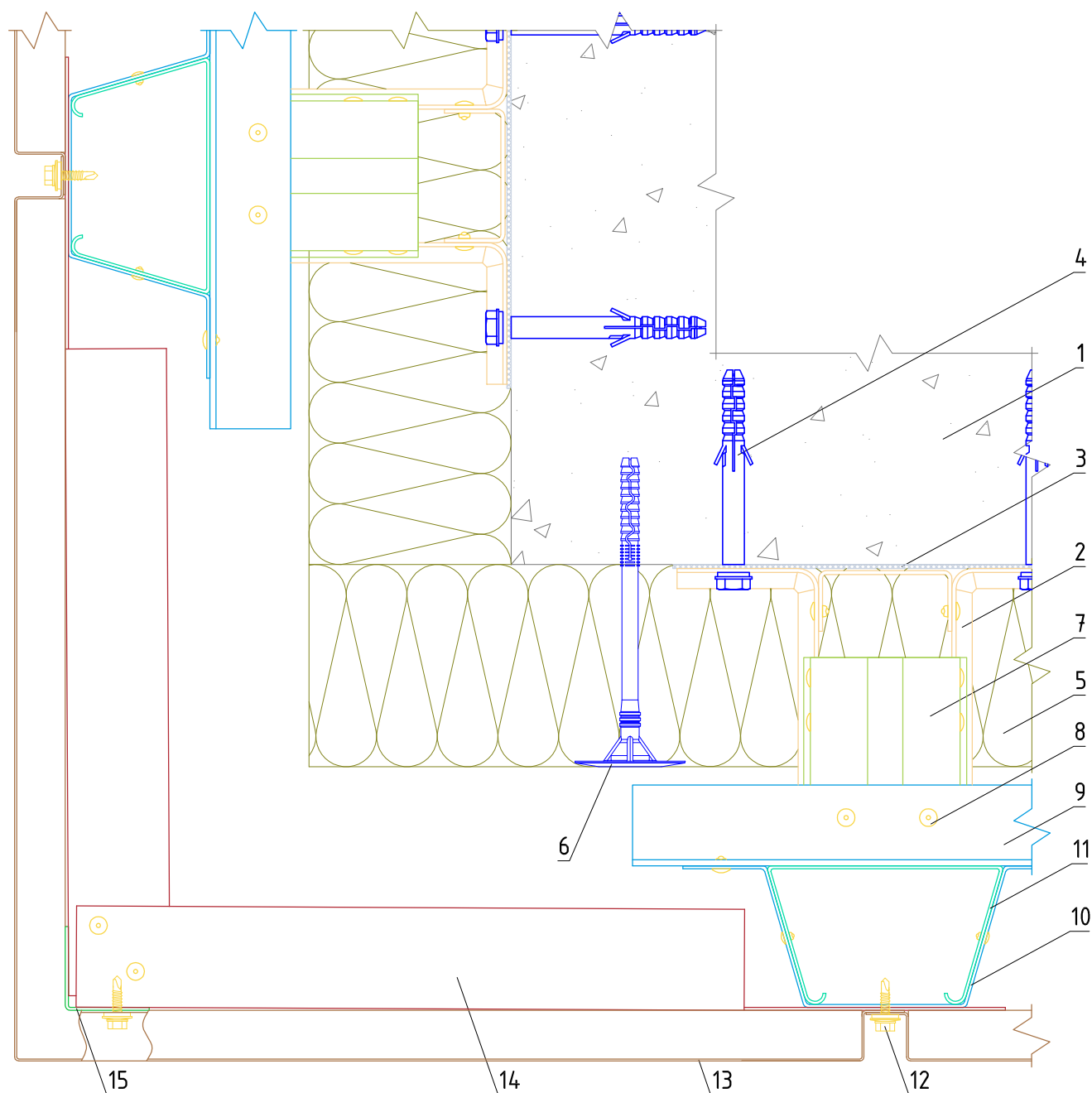
Альбом типовых технических решений

АЛЬТ-ФАСАД-04

лист листов

6.2.17.2.28

Горизонтальный разрез



- | | |
|--|---|
| <p>1. Основание</p> <p>2. Кронштейн КНс-27 + Шайба усиливающая ШУ (2 шт)</p> <p>3. Прокладка термоизолирующая</p> <p>4. Анкерный дюбель</p> <p>5. Теплоизоляционная плита</p> <p>6. Тарельчатый дюбель</p> <p>7. Удлинитель кронштейна УД-КНс-27</p> <p>8. Заклепка вытяжная (самонарезающий винт)</p> | <p>9. Профиль Т-образный ТО</p> <p>10. Профиль шляпный ПШ (профиль П-образный ПО)</p> <p>11. Фиксирующая накладка ФН-ПШ (ФН-ПО)</p> <p>12. Самонарезающий винт с прокладкой (заклепка вытяжная)</p> <p>13. Облицовка металлическая видимого крепления</p> <p>14. Уголок 40x40x1,2 мм, шаг не более 600 мм</p> <p>15. Профиль Г-образный толщиной 2 мм</p> |
|--|---|

**НАВЕСНАЯ
ФАСАДНАЯ СИСТЕМА
"АЛЬТЕРНАТИВА"**

Формирование системы на внешнем углу здания

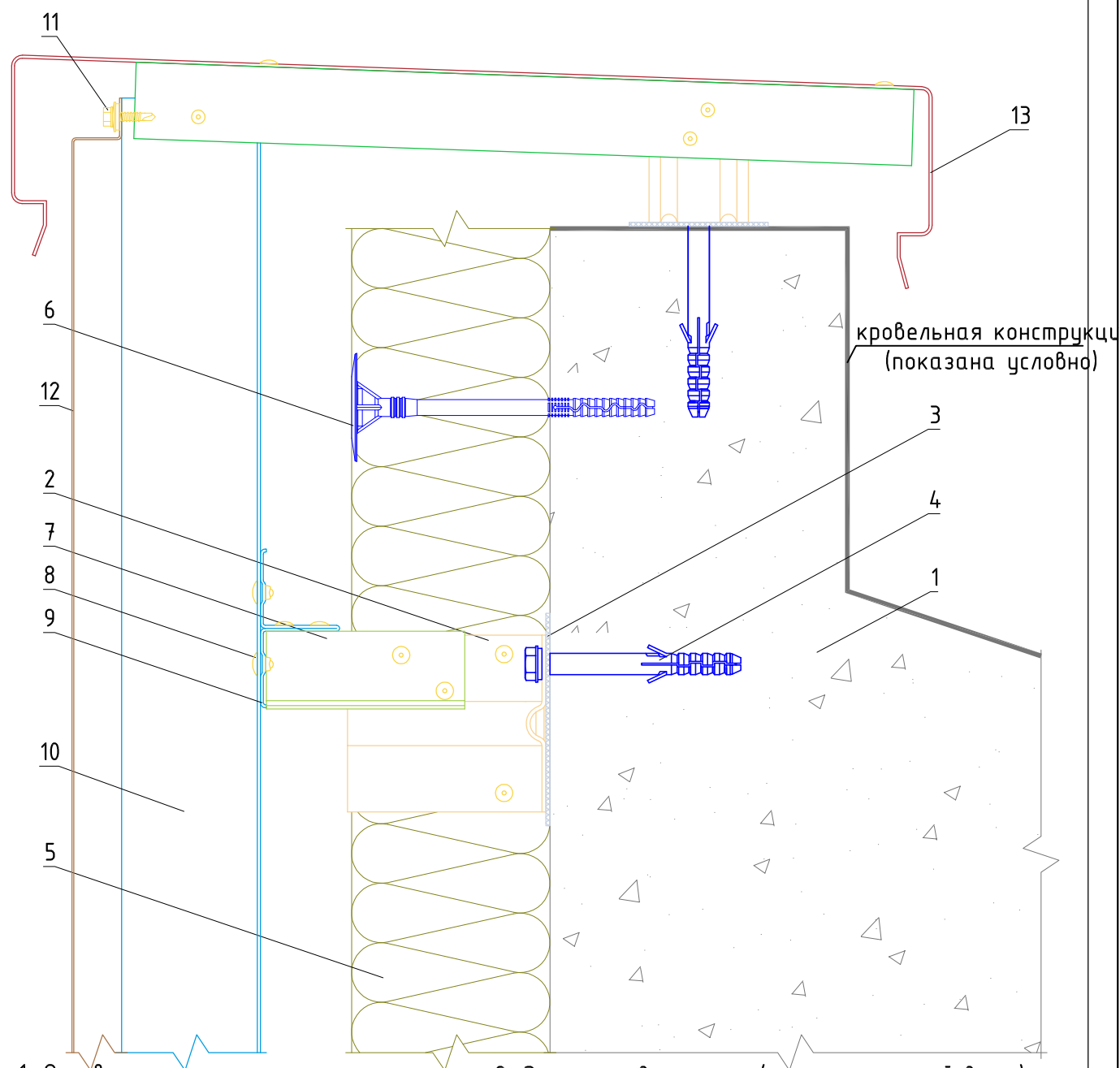
Альбом типовых технических решений

АЛТ-ФАСАД-04

лист	листов
------	--------

6.2.18.2.28

Вертикальный разрез



1. Основание
2. Кронштейн КНс-27 + Шайба усиливающая ШУ (2 шт)
3. Прокладка термоизолирующая
4. Анкерный дюбель
5. Теплоизоляционная плита
6. Тарельчатый дюбель
7. Удлинитель кронштейна УД-КНс-27

8. Закlepка вытяжная (самонарезающий винт)
9. Профиль Т-образный ТО
10. Профиль шляпный ПШ (профиль П-образный ПО)
11. Самонарезающий винт с прокладкой (закlepка вытяжная)
12. Облицовка металлическая видимого крепления
13. Сталь тонколистовая оцинкованная окрашенная

**НАВЕСНАЯ
ФАСАДНАЯ СИСТЕМА
"АЛЬТЕРНАТИВА"**

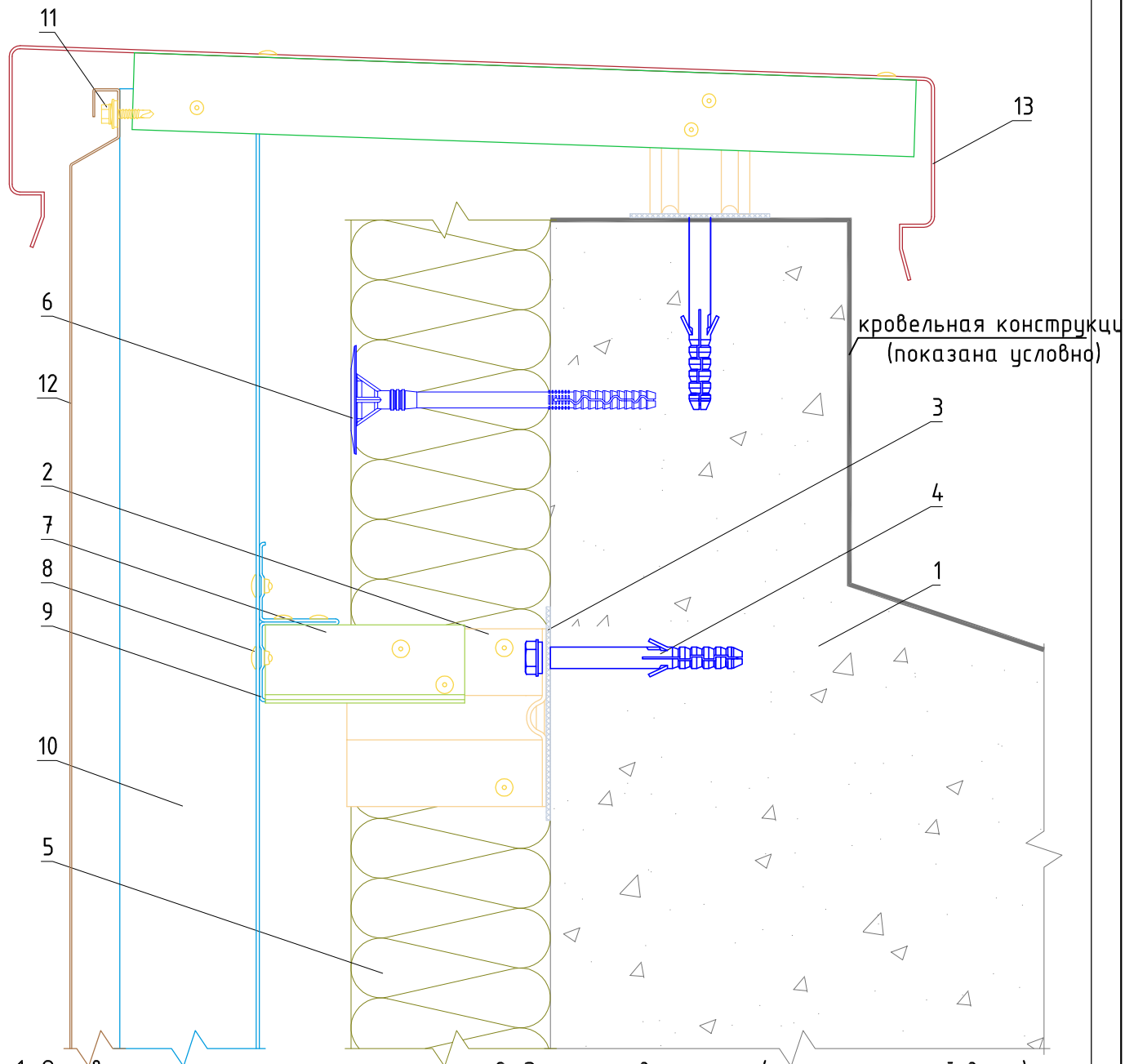
Примыкание системы к парапету

Альбом типовых технических решений

АЛТ-ФАСАД-04

лист	листов
6.2.1%	2.28

Вертикальный разрез



1. Основа
2. Кронштейн КНс-27 + Шайба усиливающая ШУ (2 шт)
3. Прокладка термоизолирующая
4. Анкерный дюбель
5. Теплоизоляционная плита
6. Тарельчатый дюбель
7. Удлинитель кронштейна УД-КНс-27

8. Заклепка вытяжная (самонарезающий винт)
9. Профиль Т-образный ТО
10. Профиль шляпный ПШ (профиль П-образный ПО)
11. Самонарезающий винт с прокладкой (заклепка вытяжная)
12. Облицовка металлическая скрытого крепления
13. Сталь тонколистовая оцинкованная окрашенная

НАВЕСНАЯ
ФАСАДНАЯ СИСТЕМА
"АЛЬТЕРНАТИВА"

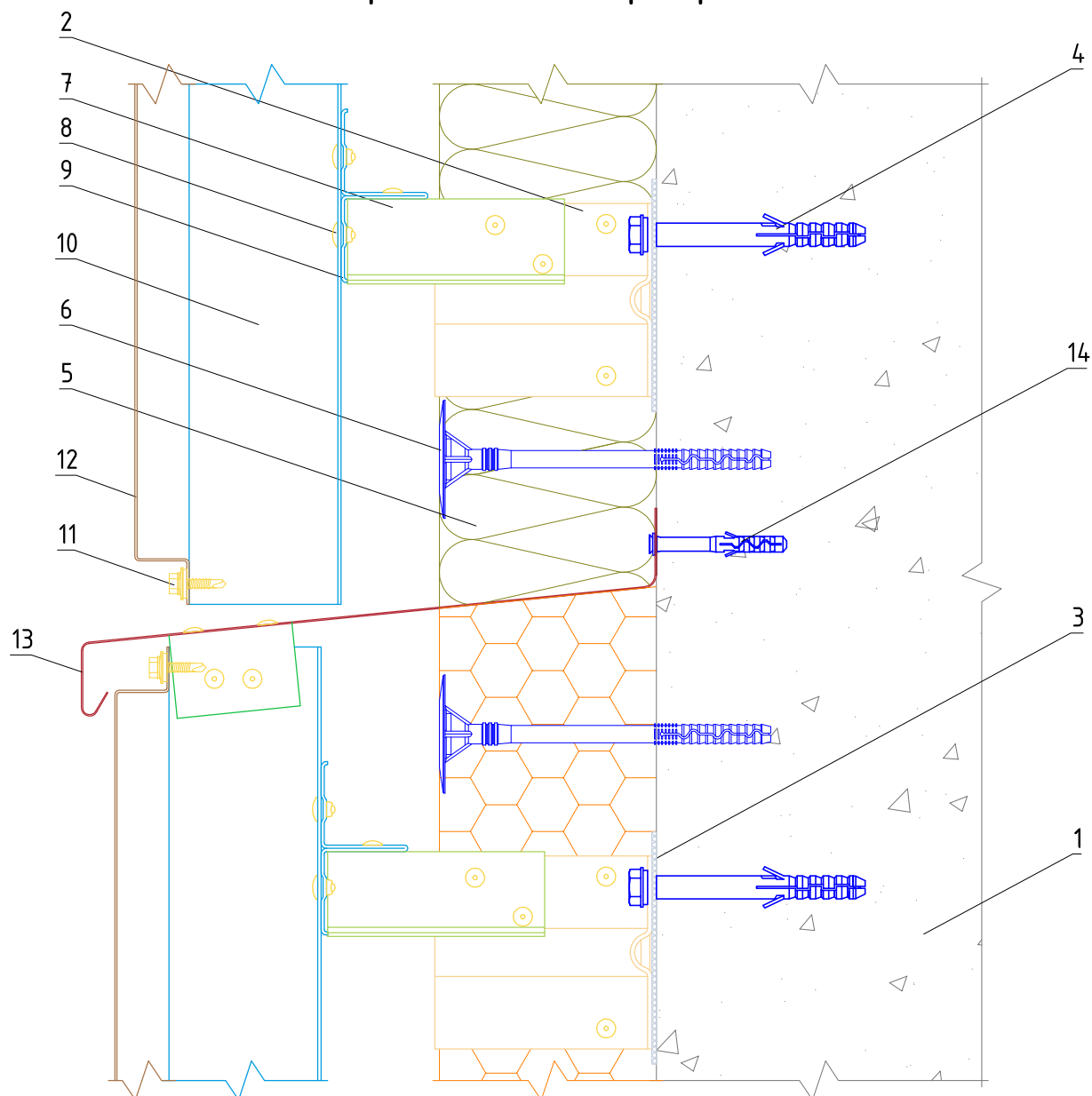
Примыкание системы к парапету

Альбом типовых технических решений

АЛТ-ФАСАД-04

лист	листов
6.2.20	6.2.28

Вертикальный разрез



1. Основание
2. Кронштейн КНс-27 + Шайба усиливающая ШУ (2 шт)
3. Прокладка термоизолирующая
4. Анкерный дюбель
5. Теплоизоляционная плита
6. Тарельчатый дюбель
7. Удлинитель кронштейна УД-КНс-27

8. Заклепка вытяжная (самонарезающий винт)
9. Профиль Т-образный ТО
10. Профиль шляпный ПШ (профиль П-образный ПО)
11. Самонарезающий винт с прокладкой (заклепка вытяжная)
12. Облицовка металлическая видимого крепления
13. Сталь тонколистовая оцинкованная окрашенная
14. Дюбель-звезда

НАВЕСНАЯ
ФАСАДНАЯ СИСТЕМА
"АЛЬТЕРНАТИВА"

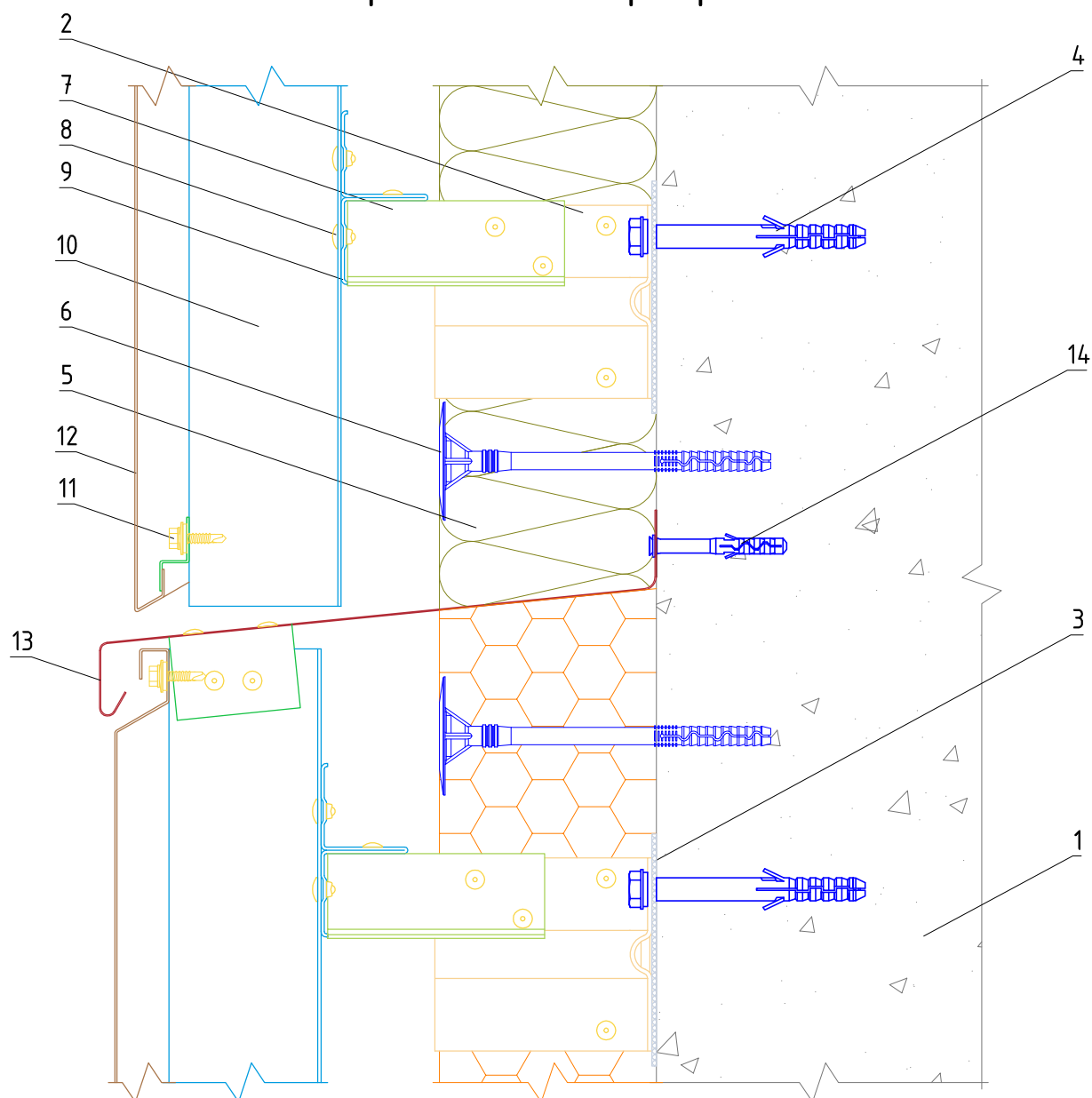
Примыкание системы к цоколю

Альбом типовых технических решений

АЛТ-ФАСАД-03

лист	листов
6.2.26	6.2.28

Вертикальный разрез



1. Основание
2. Кронштейн КНс-27 + Шайба усиливающая ШУ (2 шт)
3. Прокладка термоизолирующая
4. Анкерный дюбель
5. Теплоизоляционная плита
6. Тарельчатый дюбель
7. Удлинитель кронштейна УД-КНс-27

8. Закlepка вытяжная (самонарезающий винт)
9. Профиль Т-образный ТО
10. Профиль шляпный ПШ (профиль П-образный ПО)
11. Самонарезающий винт с прокладкой (закlepка вытяжная)
12. Облицовка металлическая скрытого крепления
13. Сталь тонколистовая оцинкованная окрашенная
14. Дюбель-гвоздь

НАВЕСНАЯ
ФАСАДНАЯ СИСТЕМА
"АЛЬТЕРНАТИВА"

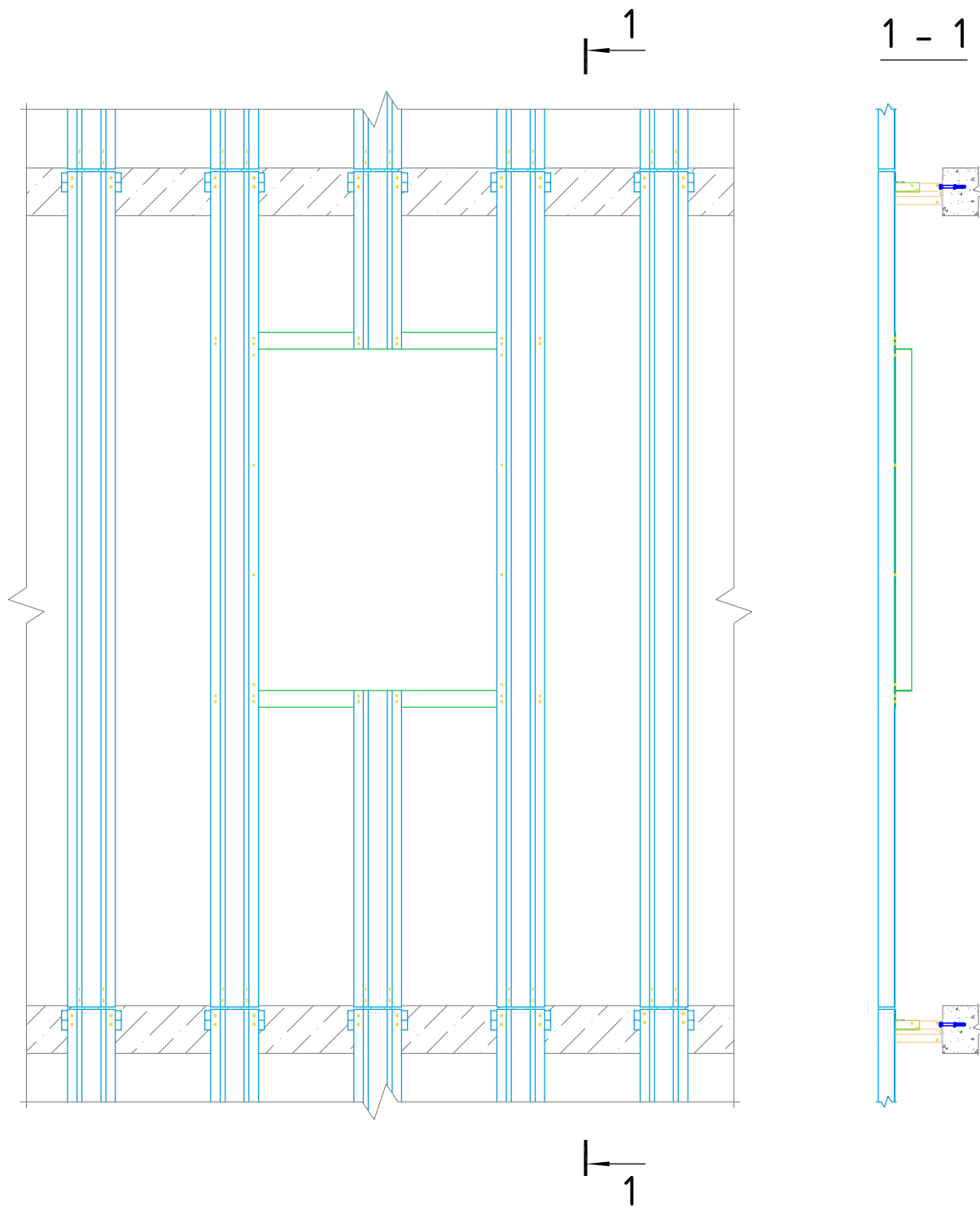
Примыкание системы к цоколю

Альбом типовых технических решений

АЛТ-ФАСАД-03

лист	листов
6.2.28	6.2.28

Обустройство оконного проема



НАВЕСНАЯ
ФАСАДНАЯ СИСТЕМА
"АЛЬТЕРНАТИВА"

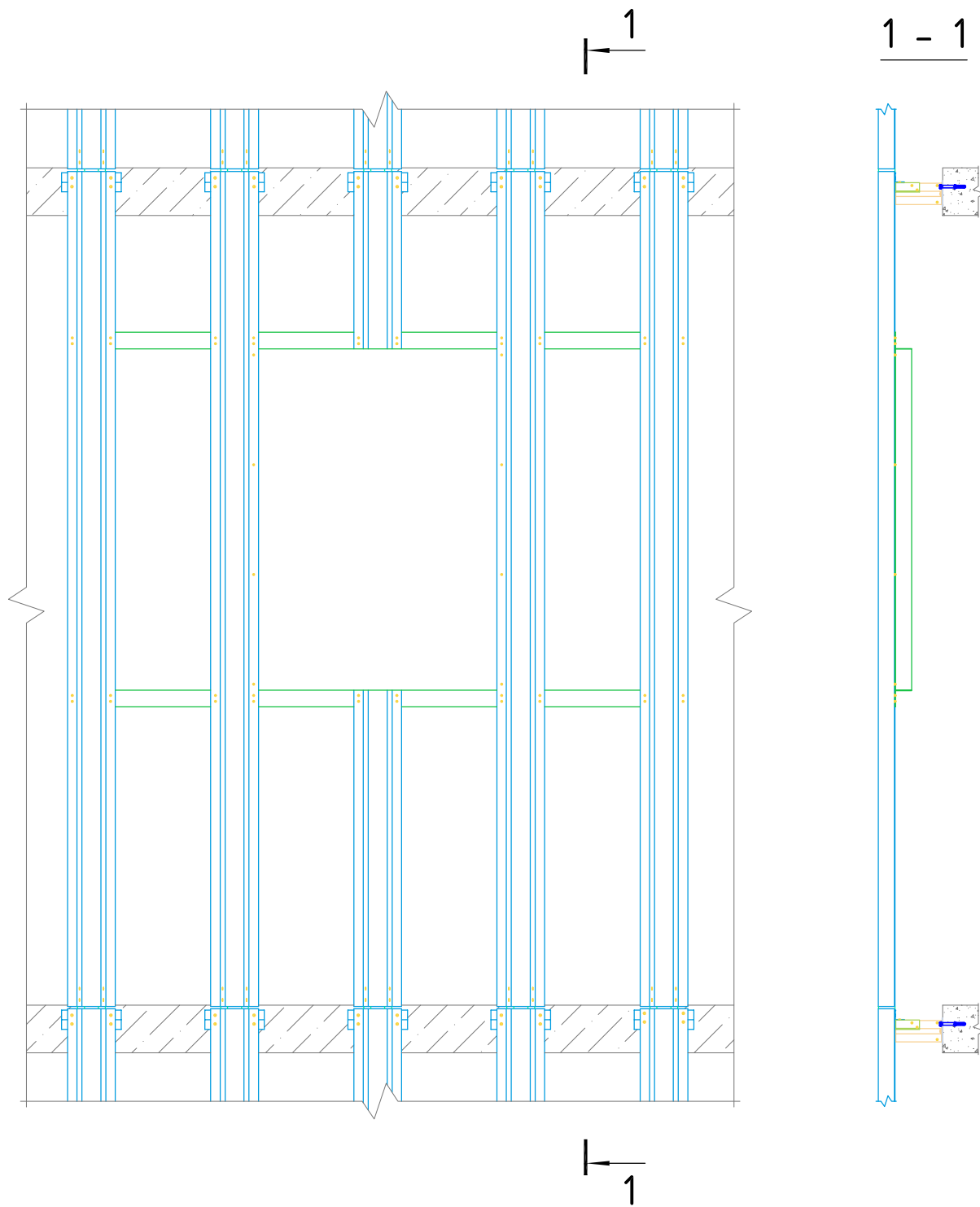
Обустройство оконного проема при креплении системы
в межэтажные перекрытия

Альбом типовых технических решений

АЛТ-ФАСАД-04

лист	листов
6.2.23	6.2.28

Обустройство оконного проема



НАВЕСНАЯ
ФАСАДНАЯ СИСТЕМА
"АЛЬТЕРНАТИВА"

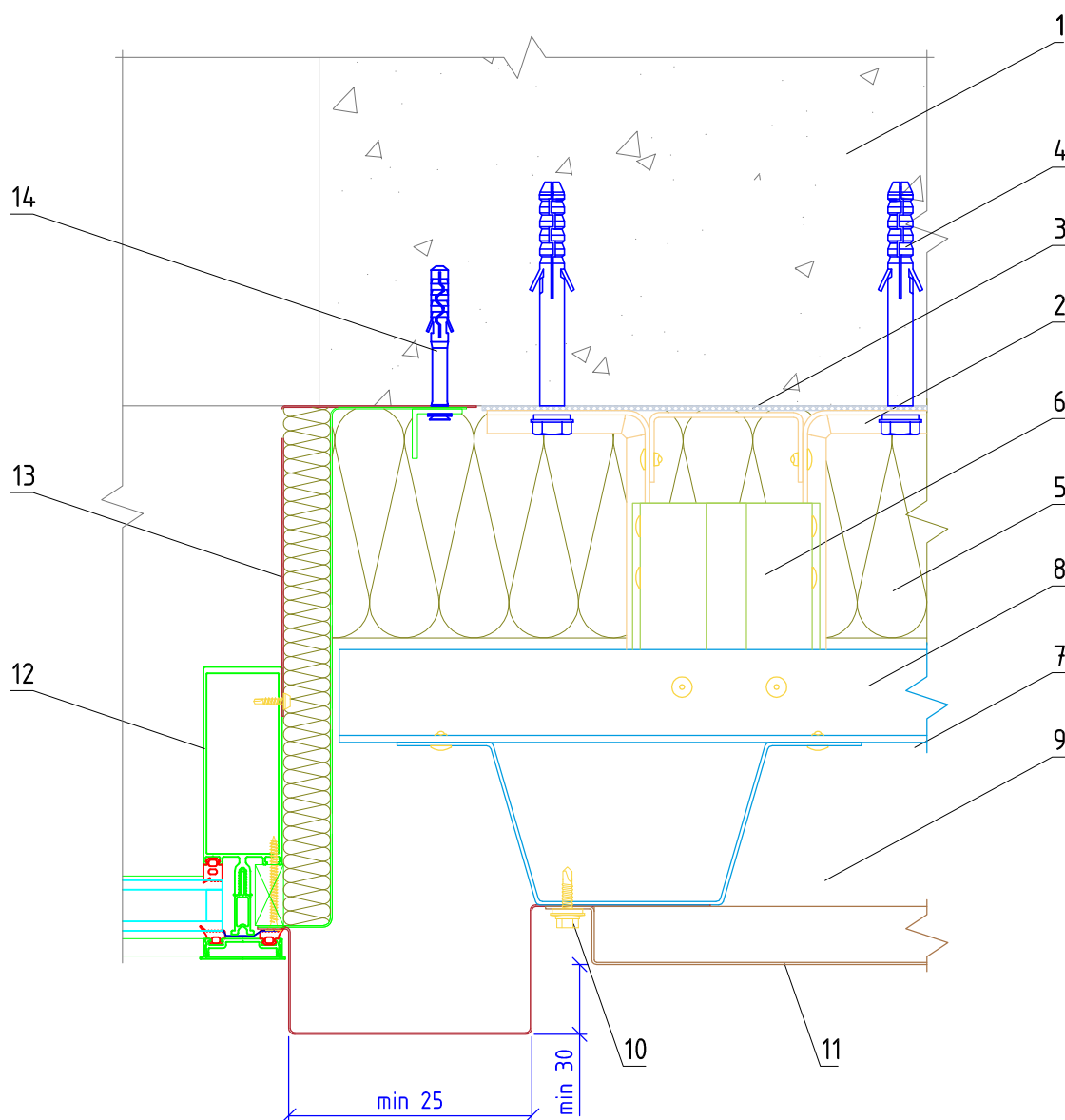
Обустройство оконного проема при креплении системы
в межэтажные перекрытия

Альбом типовых технических решений

АЛТ-ФАСАД-04

лист	листов
6.2.26	6.2.28

Горизонтальный разрез



- | | |
|---|--|
| 1. Основание | 9. Профиль шляпный ПШ (профиль П-образный ПО) |
| 2. Кронштейн КНс-27 + Шайба усиливающая ШУ (2 шт) | 10. Самонарезающий винт с прокладкой (заклепка вытяжная) |
| 3. Прокладка термоизолирующая | 11. Облицовочная плита |
| 4. Анкерный дюбель | 12. Облицовка металлическая видимого крепления |
| 5. Теплоизоляционная плита | 13. Сталь тонколистовая оцинкованная окрашенная |
| 6. Удлинитель кронштейна УД-КНс-27 | 14. Дюбель-гвоздь |
| 7. Заклепка вытяжная (самонарезающий винт) | |
| 8. Профиль Т-образный ТО | |

**НАВЕСНАЯ
ФАСАДНАЯ СИСТЕМА
"АЛЬТЕРНАТИВА"**

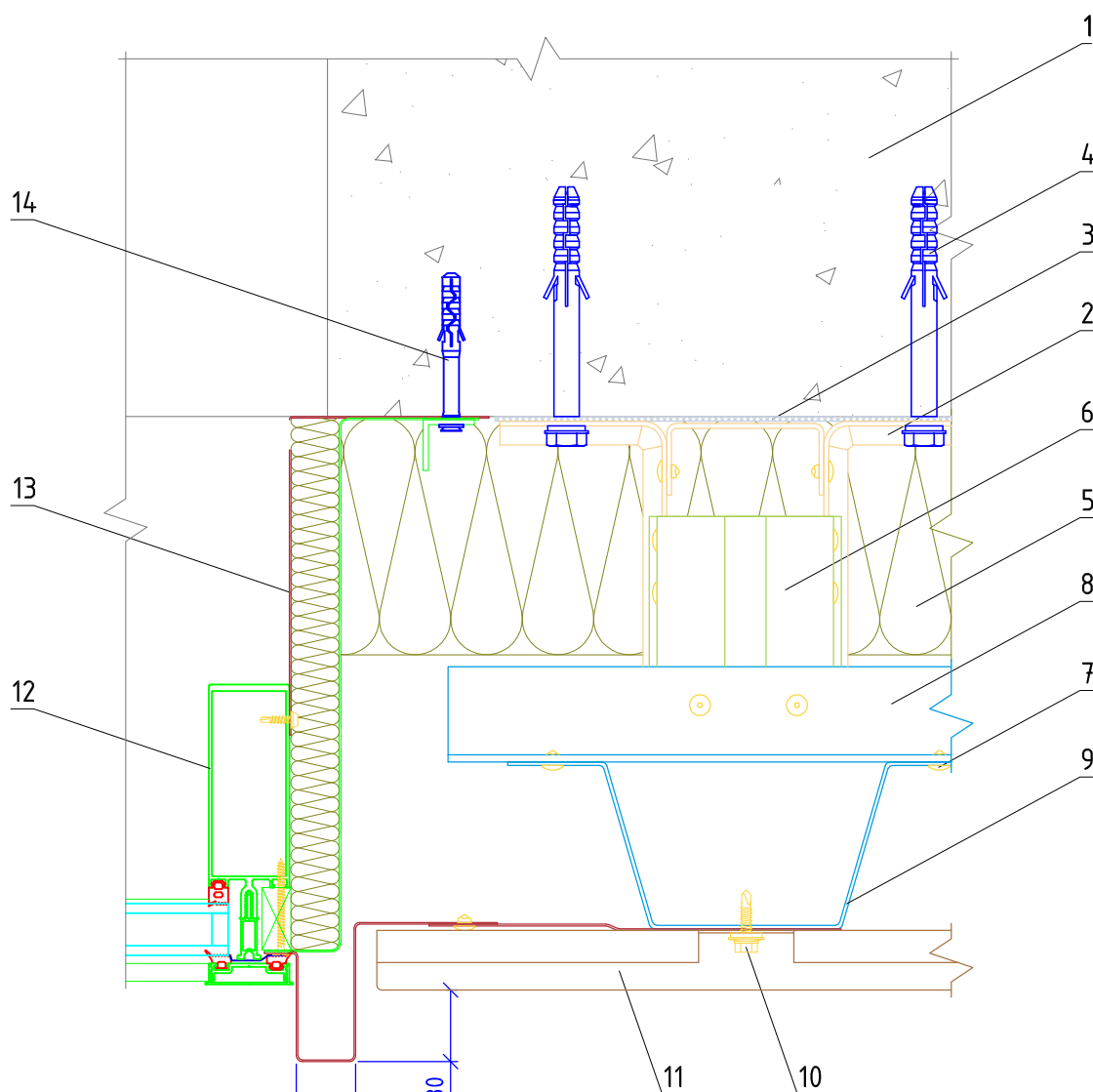
Боковое примыкание системы к витражу

Альбом типовых технических решений

АЛЬТ-ФАСАД-04

лист	листов
6.2.25	6.2.28

Горизонтальный разрез



1. Основание
2. Кронштейн КНс-27 + Шайба усиливающая ШУ (2 шт)
3. Прокладка термоизолирующая
4. Анкерный дюбель
5. Теплоизоляционная плита
6. Удлинитель кронштейна УД-КНс-27
7. Заклепка вытяжная (самонарезающий винт)
8. Профиль Т-образный ТО

9. Профиль шляпный ПШ (профиль П-образный ПО)
10. Самонарезающий винт с прокладкой (заклепка вытяжная)
11. Облицовочная плита
12. Облицовка металлическая скрытого крепления
13. Сталь тонколистовая оцинкованная окрашенная
14. Дюбель-гвоздь

**НАВЕСНАЯ
ФАСАДНАЯ СИСТЕМА
"АЛЬТЕРНАТИВА"**

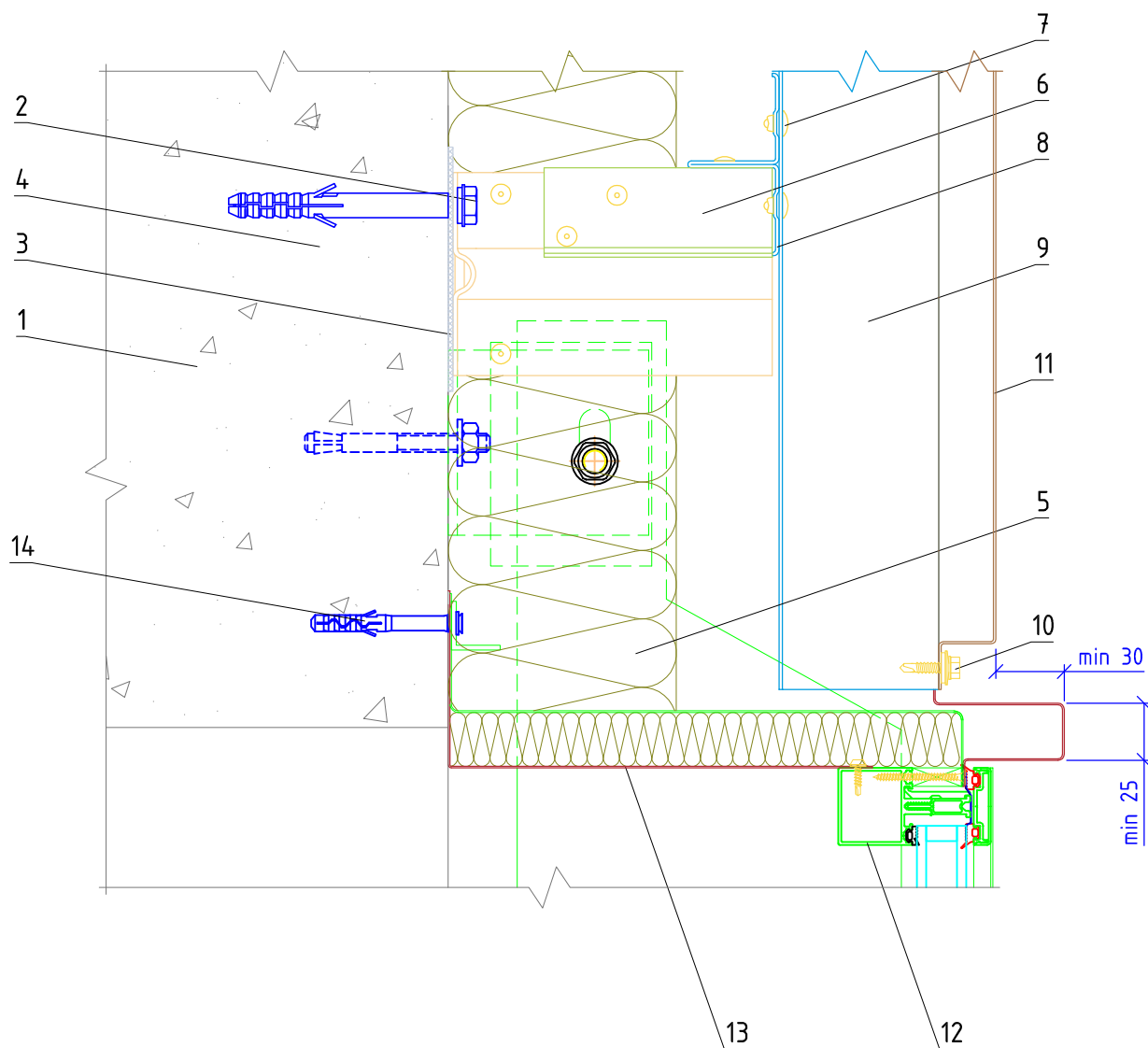
Боковое примыкание системы к витражу

Альбом типовых технических решений

АЛТ-ФАСАД-04

лист	листов
6.2.26	6.2.28

Вертикальный разрез



- 1. Основание
- 2. Кронштейн КНс-27 + Шайба усиливающая ШУ (2 шт)
- 3. Прокладка термоизолирующая
- 4. Анкерный дюбель
- 5. Теплоизоляционная плита
- 6. Удлинитель кронштейна УД-КНс-27
- 7. Заклепка вытяжная (самонарезающий винт)
- 8. Профиль Т-образный ТО

- 9. Профиль шляпный ПШ (профиль П-образный ПО)
- 10. Самонарезающий винт с прокладкой (заклепка вытяжная)
- 11. Облицовочная плита
- 12. Облицовка металлическая видимого крепления
- 13. Сталь тонколистовая оцинкованная окрашенная
- 14. Дюбель-гвоздь

**НАВЕСНАЯ
ФАСАДНАЯ СИСТЕМА
"АЛЬТЕРНАТИВА"**

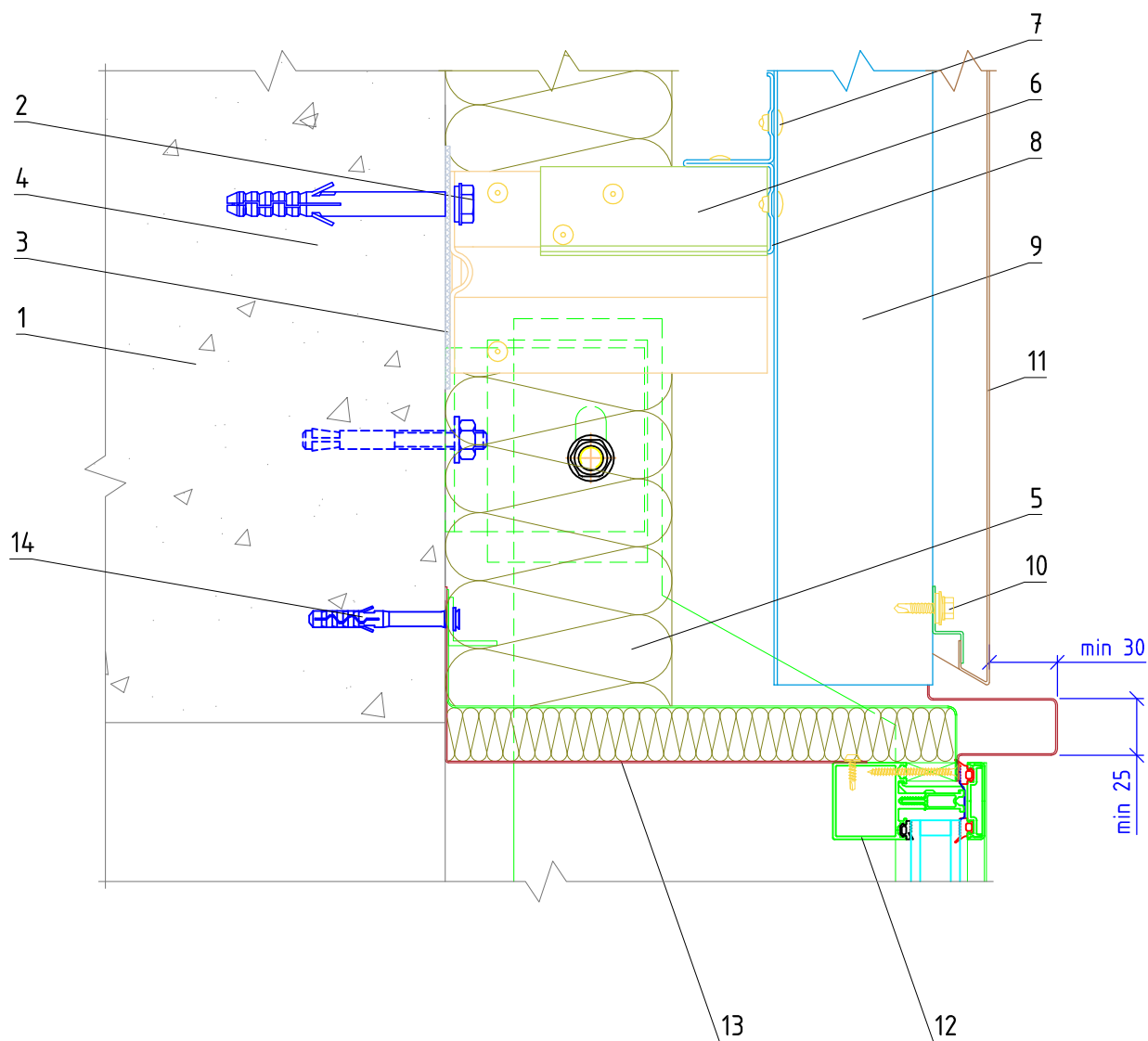
Верхнее примыкание системы к витражу

Альбом типовых технических решений

АЛТ-ФАСАД-04

лист	листов
6.2.27	6.2.28

Вертикальный разрез



1. Основание
2. Кронштейн КНс-27 + Шайба усиливающая ШУ (2 шт)
3. Прокладка термоизолирующая
4. Анкерный дюбель
5. Теплоизоляционная плита
6. Удлинитель кронштейна УД-КНс-27
7. Заклепка вытяжная (самонарезающий винт)
8. Профиль Т-образный ТО

9. Профиль шляпный ПШ (профиль П-образный ПО)
10. Самонарезающий винт с прокладкой (заклепка вытяжная)
11. Облицовочная плита
12. Облицовка металлическая скрытого крепления
13. Сталь тонколистовая оцинкованная окрашенная
14. Дюбель-гвоздь

**НАВЕСНАЯ
ФАСАДНАЯ СИСТЕМА
"АЛЬТЕРНАТИВА"**

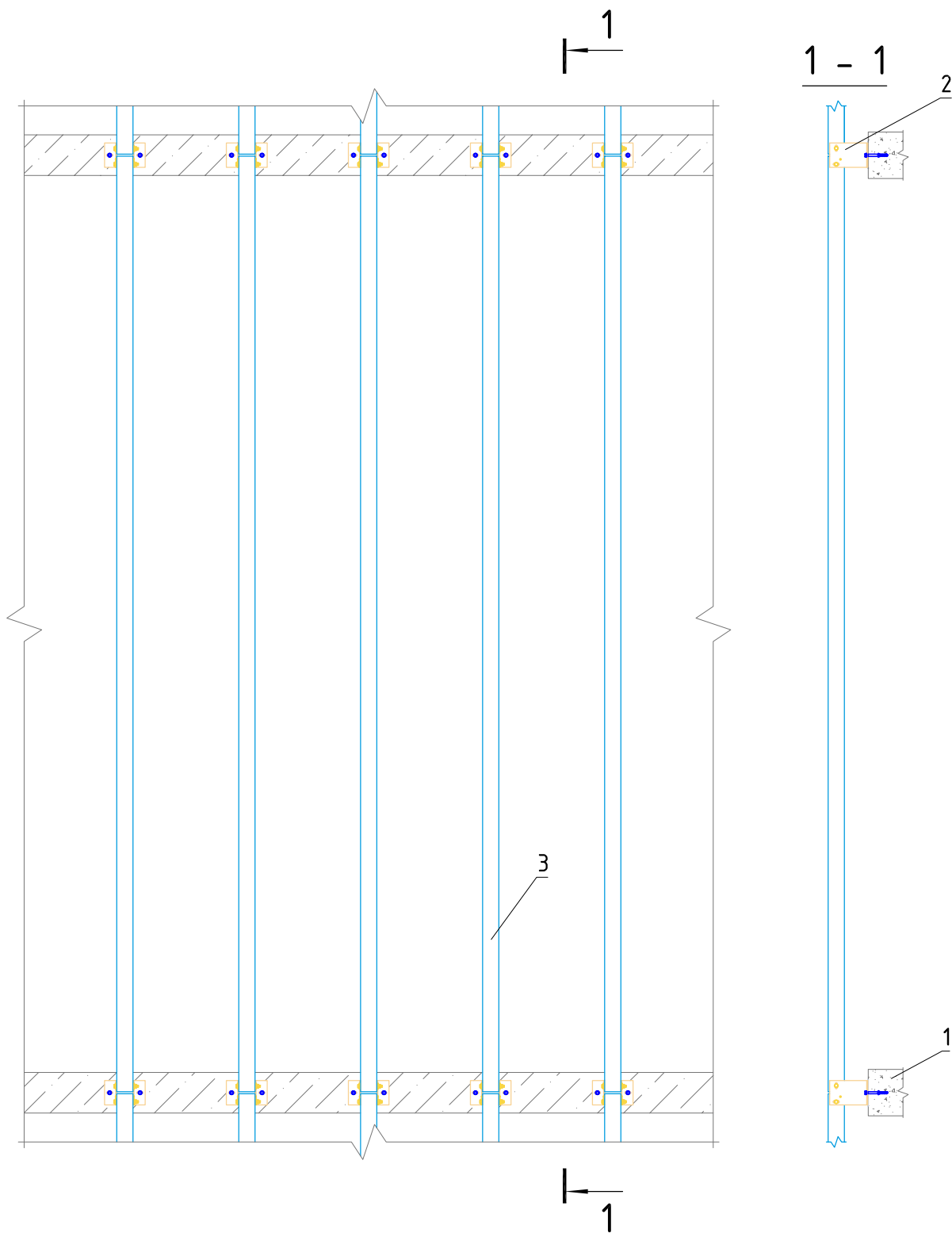
Верхнее примыкание системы к витражу

Альбом типовых технических решений

АЛТ-ФАСАД-04

лист	листов
6.2.28	6.2.28

Раздел 6.3.
Система крепления в межэтажные
перекрытия на основе квадратного
профиля.



- 1. Основание
- 2. Кронштейн
- 3. Вертикальный профиль

НАВЕСНАЯ
 ФАСАДНАЯ СИСТЕМА
 "АЛЬТЕРНАТИВА"

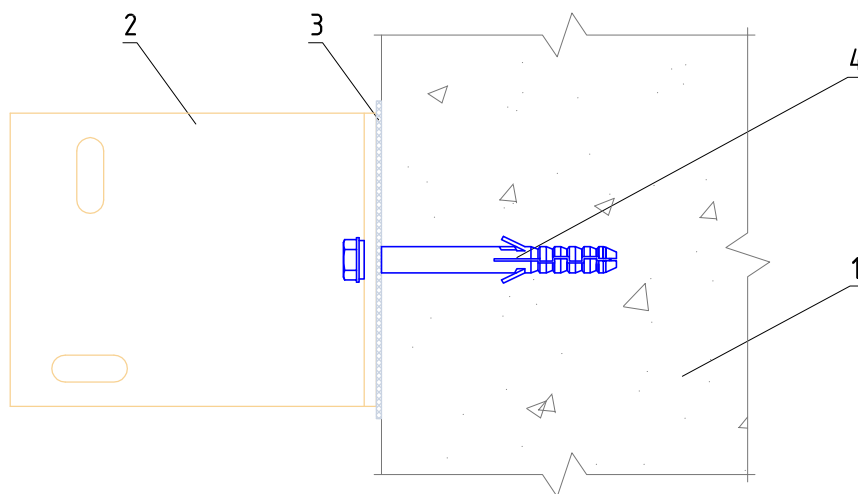
Крепление системы в межэтажные перекрытия
 с высотой этажа до 4,6 м

Альбом типовых технических решений

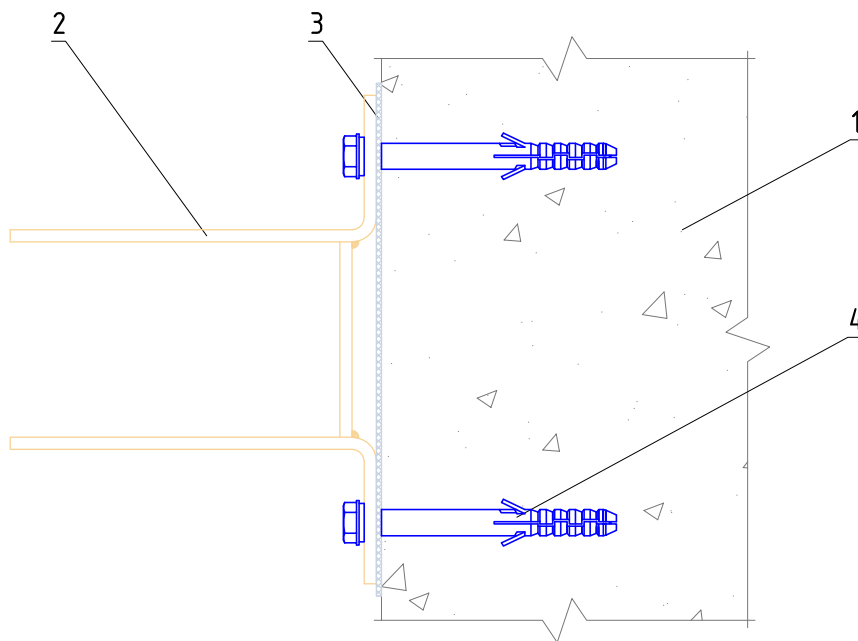
АЛТ-ФАСАД-04

лист	листов
6.3.06	6.3.21

Вертикальный разрез



Горизонтальный разрез



1. Основание
2. Кронштейн КНс-28
3. Прокладка термоизолирующая
4. Анкерный дюбель

НАВЕСНАЯ
ФАСАДНАЯ СИСТЕМА
"АЛЬТЕРНАТИВА"

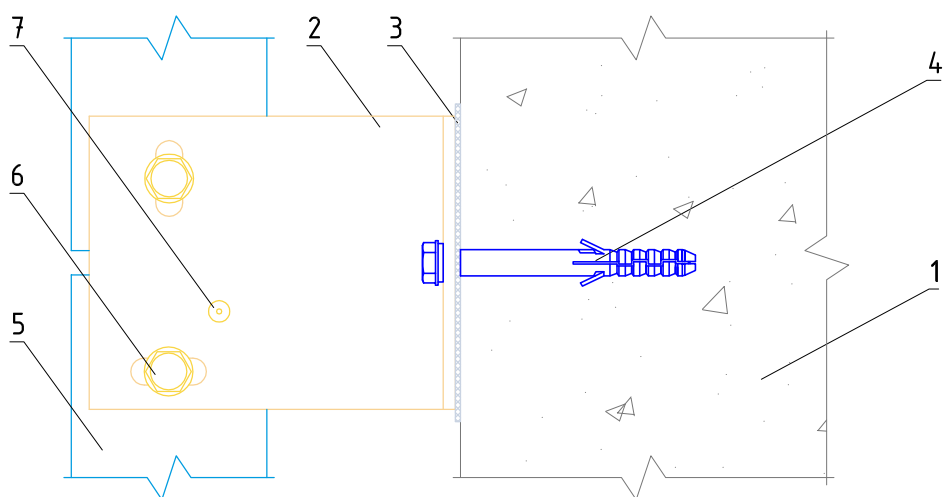
Крепление кронштейна КНс-28 к основанию

Альбом типовых технических решений

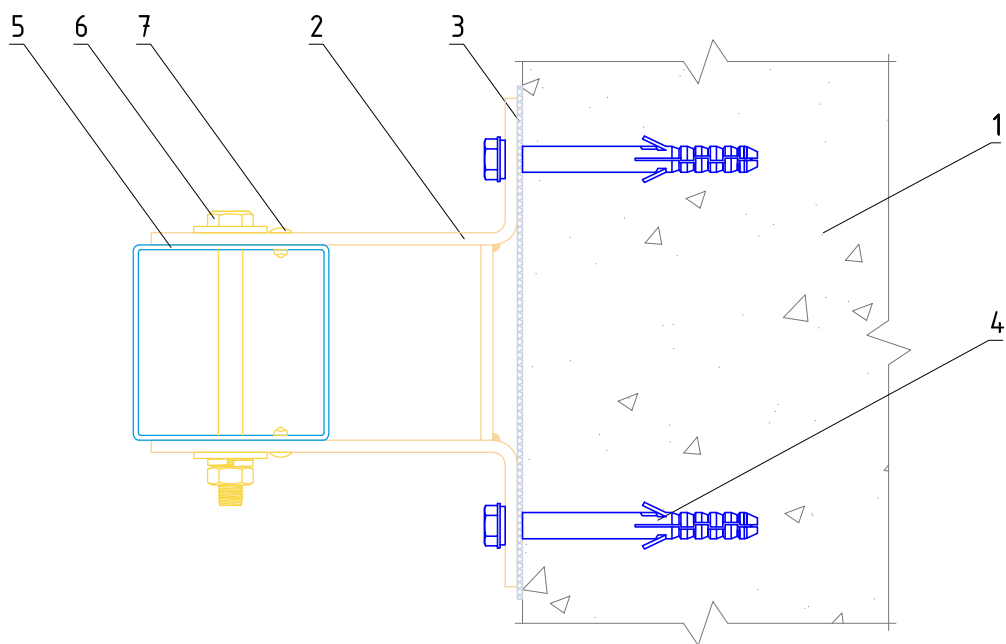
АЛТ-ФАСАД-04

лист	листов
6.3.16	3.21

Вертикальный разрез



Горизонтальный разрез



1. Основание
2. Кронштейн КНс-28
3. Прокладка термоизолирующая
4. Анкерный дюбель
5. Профиль квадратный ПК
6. Соединительный комплект М10
7. Заклепка вытяжная (самонарезающий винт)

НАВЕСНАЯ
ФАСАДНАЯ СИСТЕМА
"АЛЬТЕРНАТИВА"

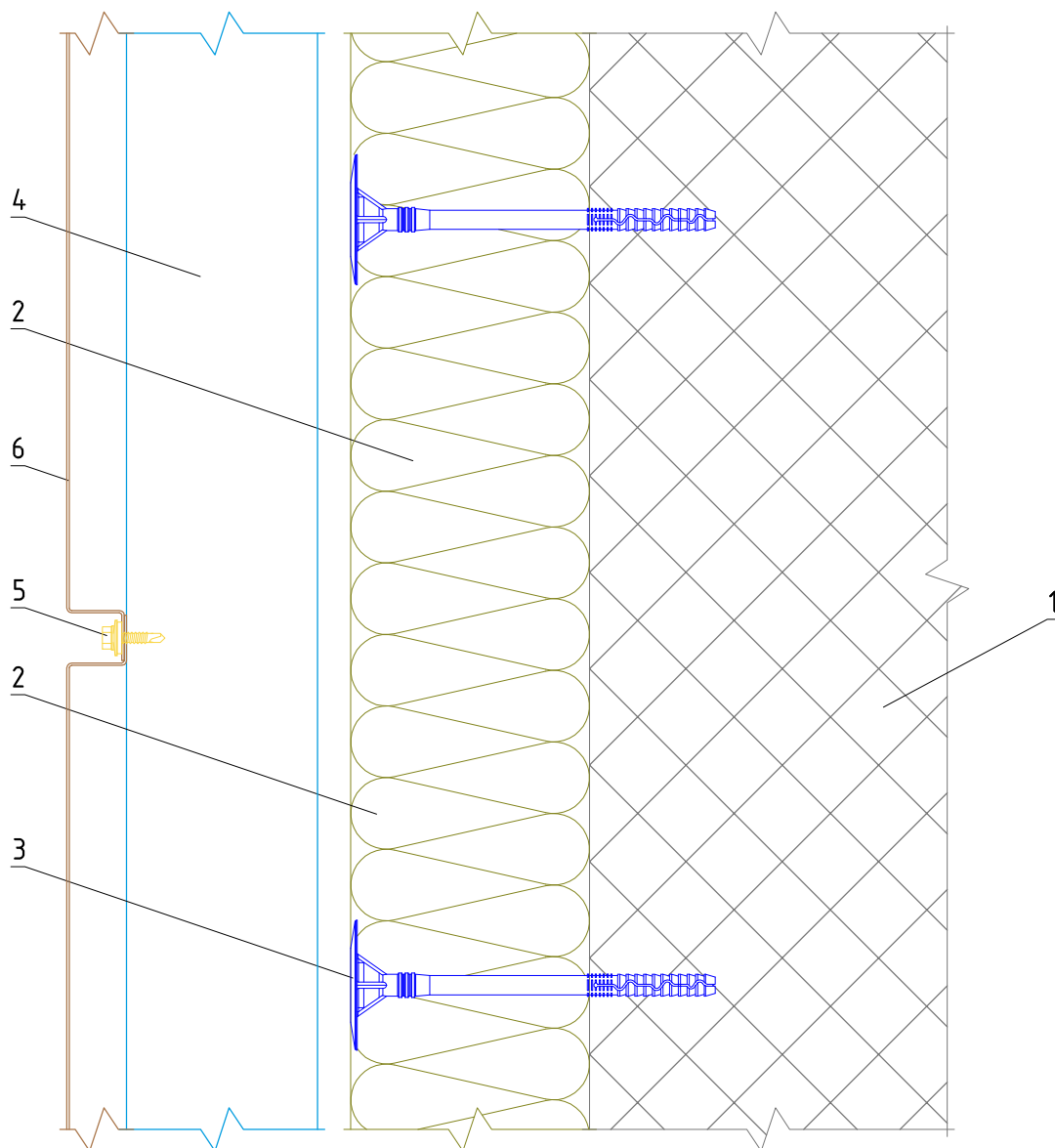
Крепление профиля квадратного ПК
к кронштейну КНс-28

Альбом типовых технических решений

АЛТ-ФАСАД-04

лист	листов
6.3.26	3.21

Вертикальный разрез



1. Основание
2. Теплоизоляционная плита
3. Тарельчатый дюбель
4. Профиль квадратный ПК
5. Самонарезающий винт с прокладкой
(заклепка вытяжная)
6. Облицовка металлическая видимого
крепления

НАВЕСНАЯ
ФАСАДНАЯ СИСТЕМА
"АЛЬТЕРНАТИВА"

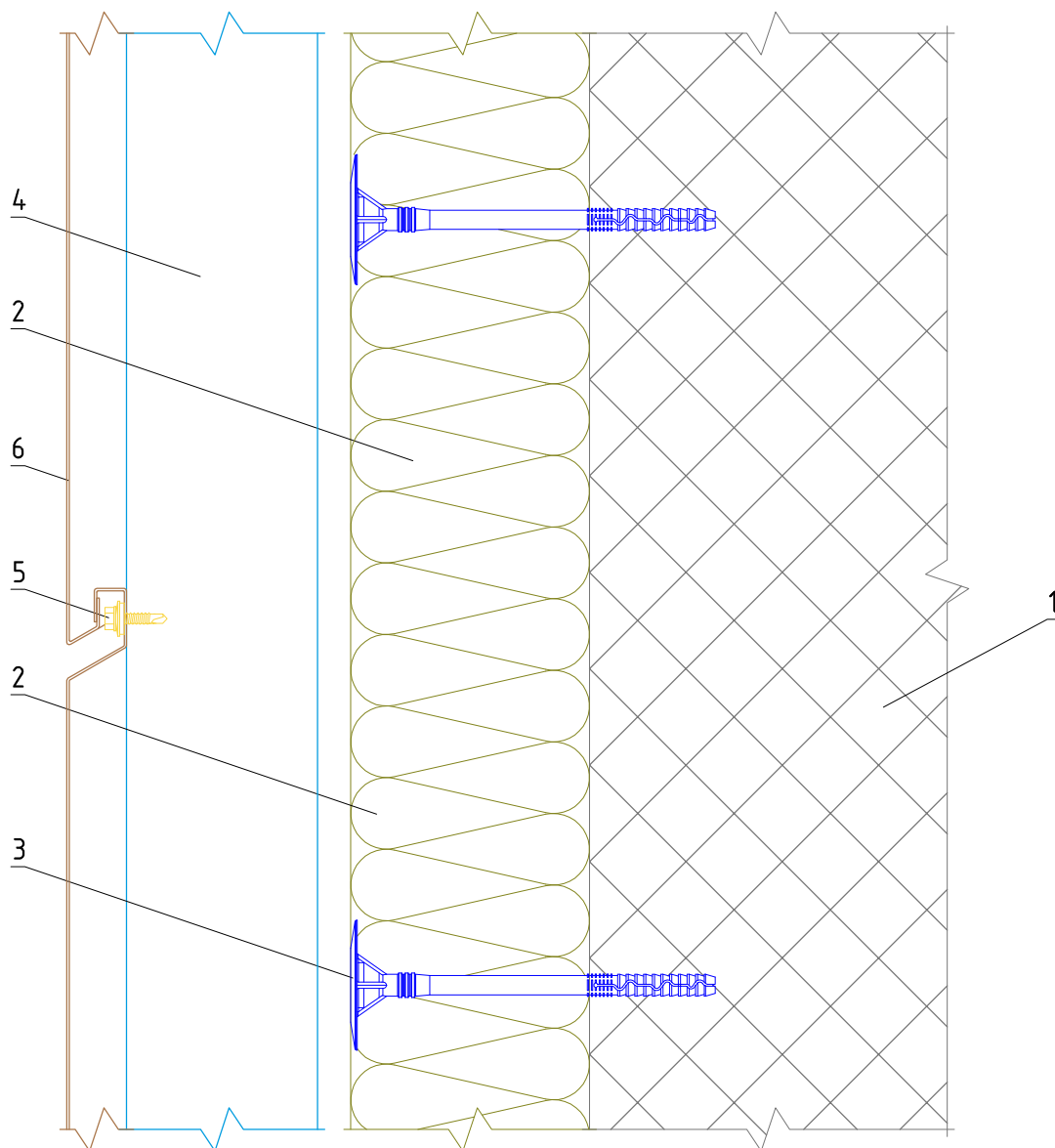
Крепление облицовки видимого крепления
к подоблицовочной конструкции

Альбом типовых технических решений

АЛТ-ФАСАД-04

лист	листов
6.3.36	3.21

Вертикальный разрез



1. Основание
2. Теплоизоляционная плита
3. Тарельчатый дюбель
4. Профиль квадратный ПК
5. Самонарезающий винт с прокладкой
(заклепка вытяжная)
6. Облицовка металлическая скрытого
крепления

НАВЕСНАЯ
ФАСАДНАЯ СИСТЕМА
"АЛЬТЕРНАТИВА"

Крепление облицовки скрытого крепления
к подоблицовочной конструкции

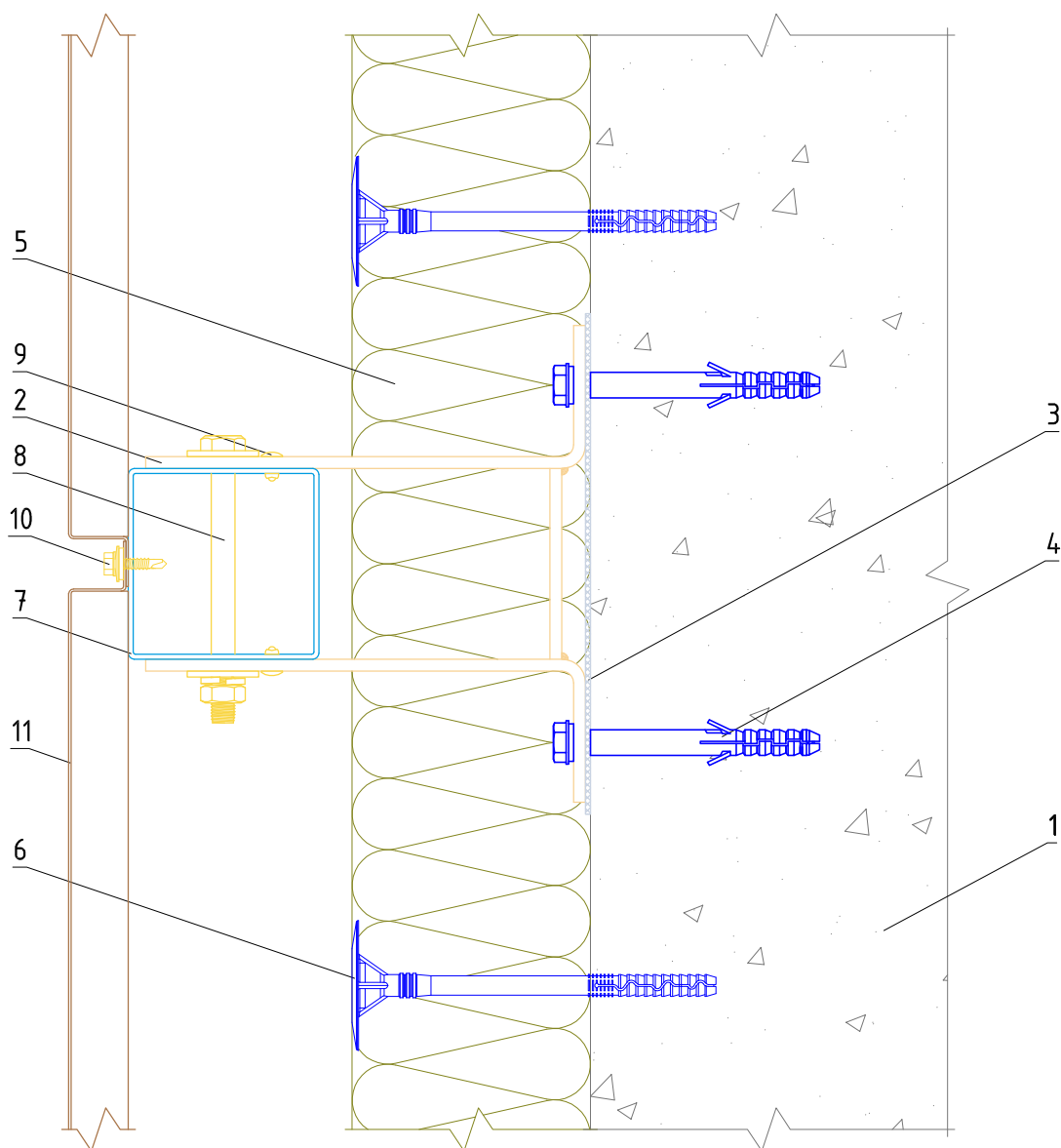
Альбом типовых технических решений

АЛЬТ-ФАСАД-04

лист листов

6.3.46.3.21

Вертикальный разрез



- | | |
|-------------------------------|--|
| 1. Основа | 8. Соединительный комплект M10 |
| 2. Кронштейн КНс-28 | 9. Заклепка вытяжная (самонарезающий винт) |
| 3. Прокладка термоизолирующая | 10. Самонарезающий винт с прокладкой (заклепка вытяжная) |
| 4. Анкерный дюбель | 11. Облицовка металлическая видимого крепления |
| 5. Теплоизоляционная плита | |
| 6. Тарельчатый дюбель | |
| 7. Профиль квадратный ПК | |

НАВЕСНАЯ
ФАСАДНАЯ СИСТЕМА
"АЛЬТЕРНАТИВА"

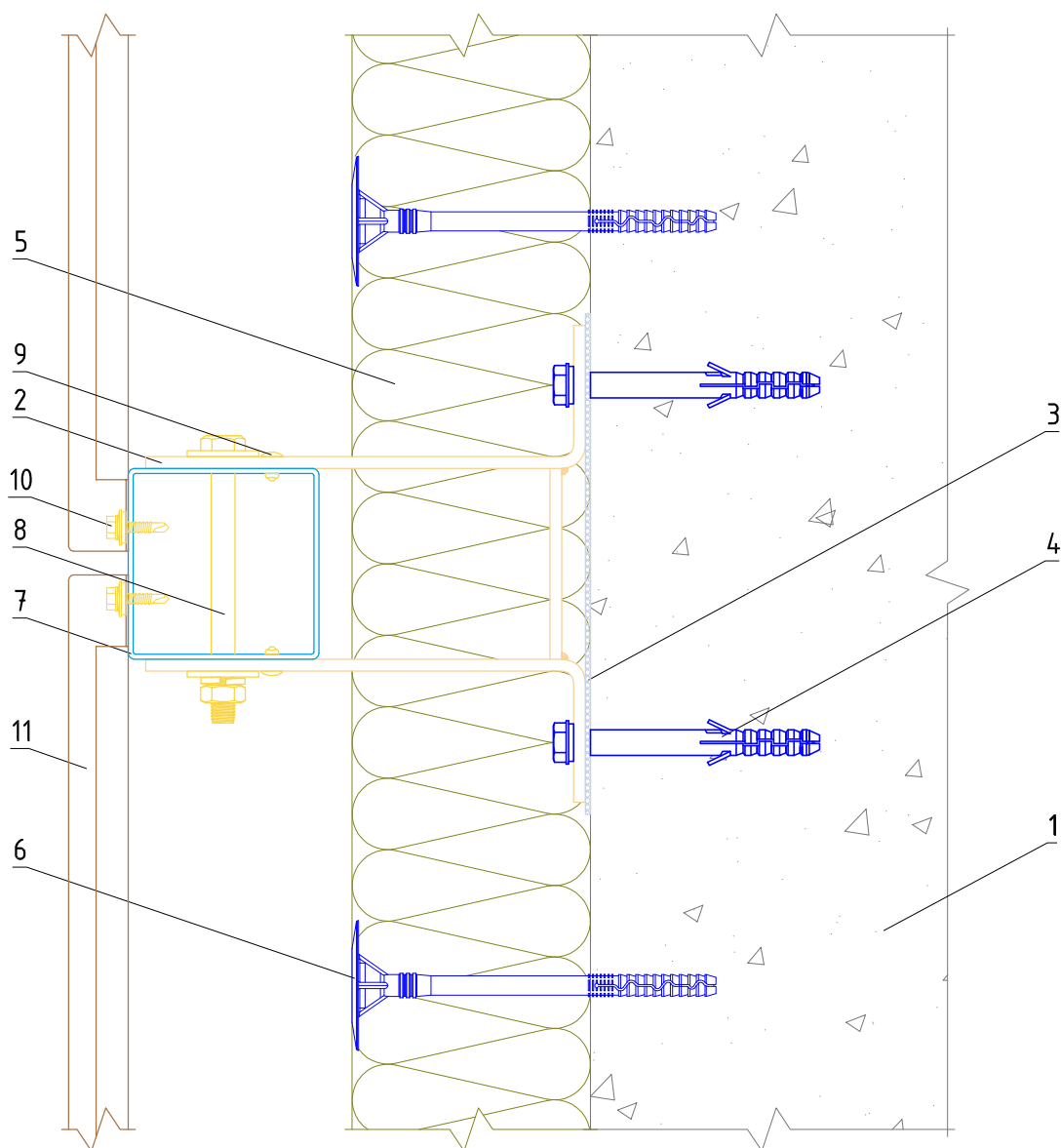
Крепление облицовки видимого крепления
к под облицовочной конструкции

Альбом типовых технических решений

АЛТ-ФАСАД-04

лист	листов
6.3.56	6.3.21

Вертикальный разрез



1. Основание
2. Кронштейн КНс-28
3. Прокладка термоизолирующая
4. Анкерный дюбель
5. Теплоизоляционная плита
6. Тарельчатый дюбель
7. Профиль квадратный ПК

8. Соединительный комплект М10
9. Заклепка вытяжная (самонарезающий винт)
10. Самонарезающий винт с прокладкой (заклепка вытяжная)
11. Облицовка металлическая скрытого крепления

НАВЕСНАЯ
ФАСАДНАЯ СИСТЕМА
"АЛЬТЕРНАТИВА"

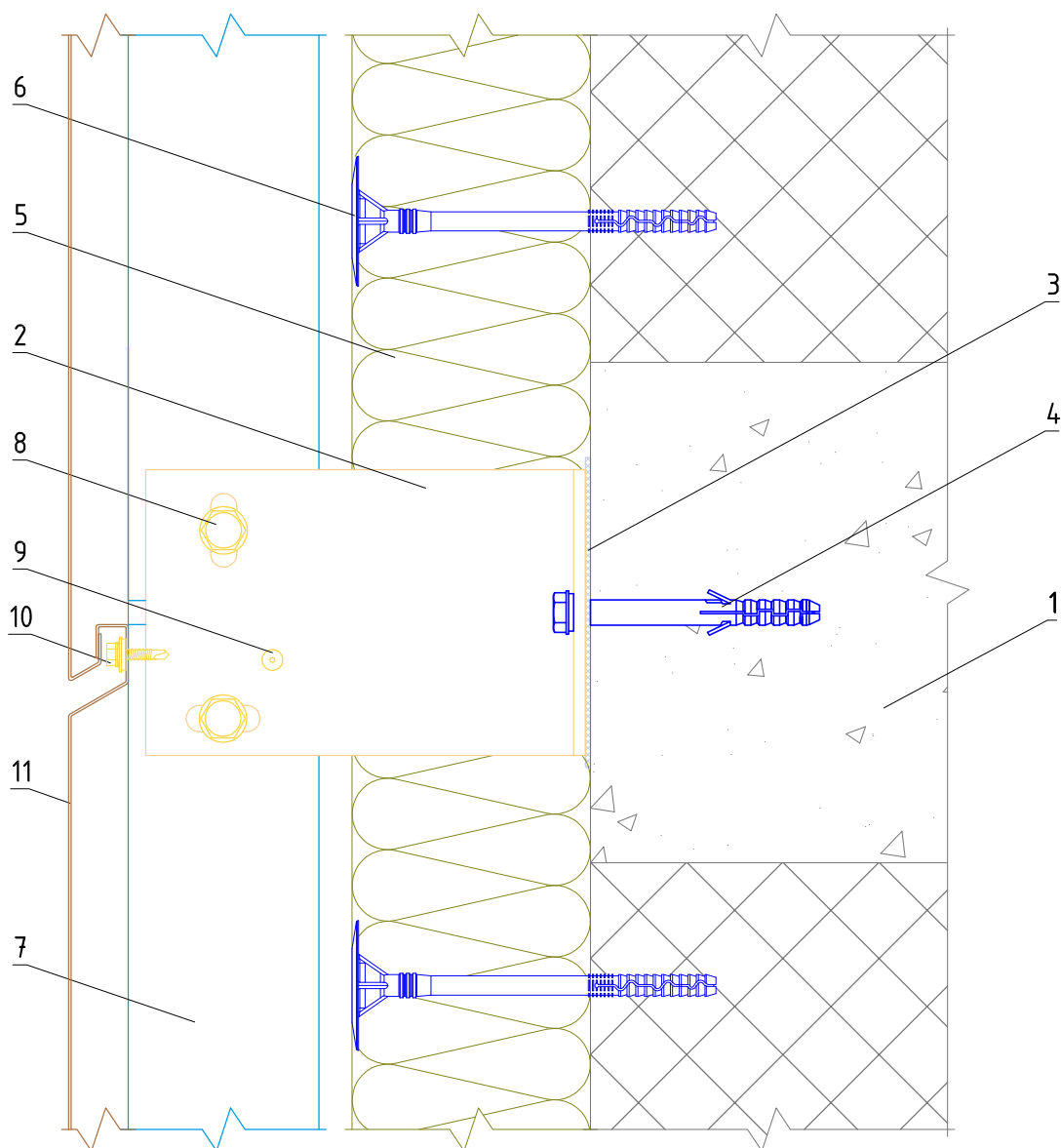
Крепление облицовки скрытого крепления
к под облицовочной конструкции

Альбом типовых технических решений

АЛТ-ФАСАД-04

лист	листов
6.3.66	3.21

Вертикальный разрез



- | | |
|-------------------------------|--|
| 1. Основание | 8. Соединительный комплект М10 |
| 2. Кронштейн КНс-28 | 9. Заклепка вытяжная (самонарезающий винт) |
| 3. Прокладка термоизолирующая | 10. Самонарезающий винт с прокладкой (заклепка вытяжная) |
| 4. Анкерный дюбель | 11. Облицовка металлическая скрытого крепления |
| 5. Теплоизоляционная плита | |
| 6. Тарельчатый дюбель | |
| 7. Профиль квадратный ПК | |

НАВЕСНАЯ
ФАСАДНАЯ СИСТЕМА
"АЛЬТЕРНАТИВА"

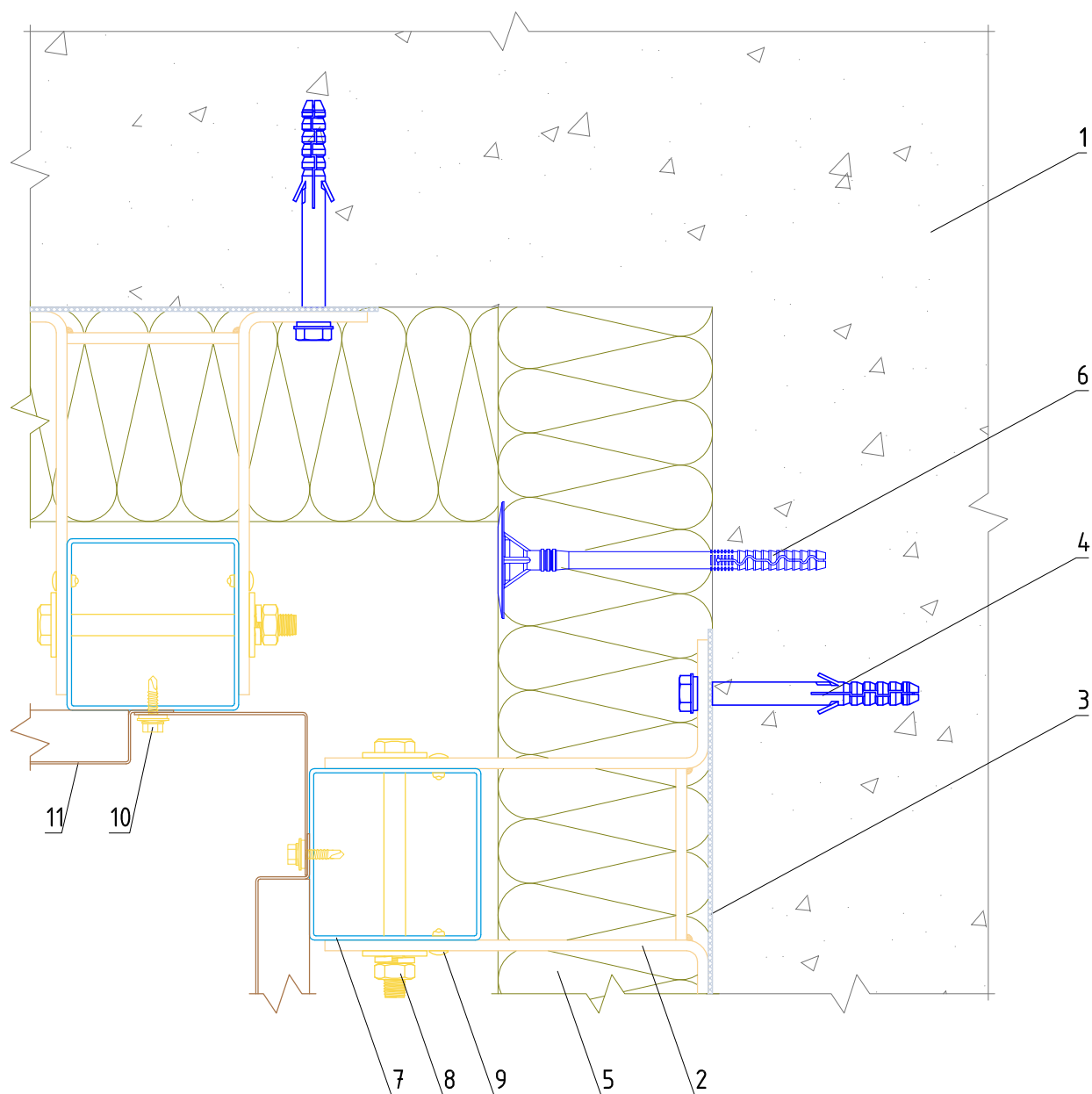
Стык вертикальных направляющих с
терморазрывом

Альбом типовых технических решений

АЛТ-ФАСАД-04

лист	листов
6.3.86	3.21

Горизонтальный разрез



- | | |
|-------------------------------|--|
| 1. Основание | 8. Соединительный комплект M10 |
| 2. Кронштейн КНс-28 | 9. Заклепка вытяжная (самонарезающий винт) |
| 3. Прокладка термоизолирующая | 10. Самонарезающий винт с прокладкой (заклепка вытяжная) |
| 4. Анкерный дюбель | 11. Облицовка металлическая видимого крепления |
| 5. Теплоизоляционная плита | |
| 6. Тарельчатый дюбель | |
| 7. Профиль квадратный ПК | |

**НАВЕСНАЯ
ФАСАДНАЯ СИСТЕМА
"АЛЬТЕРНАТИВА"**

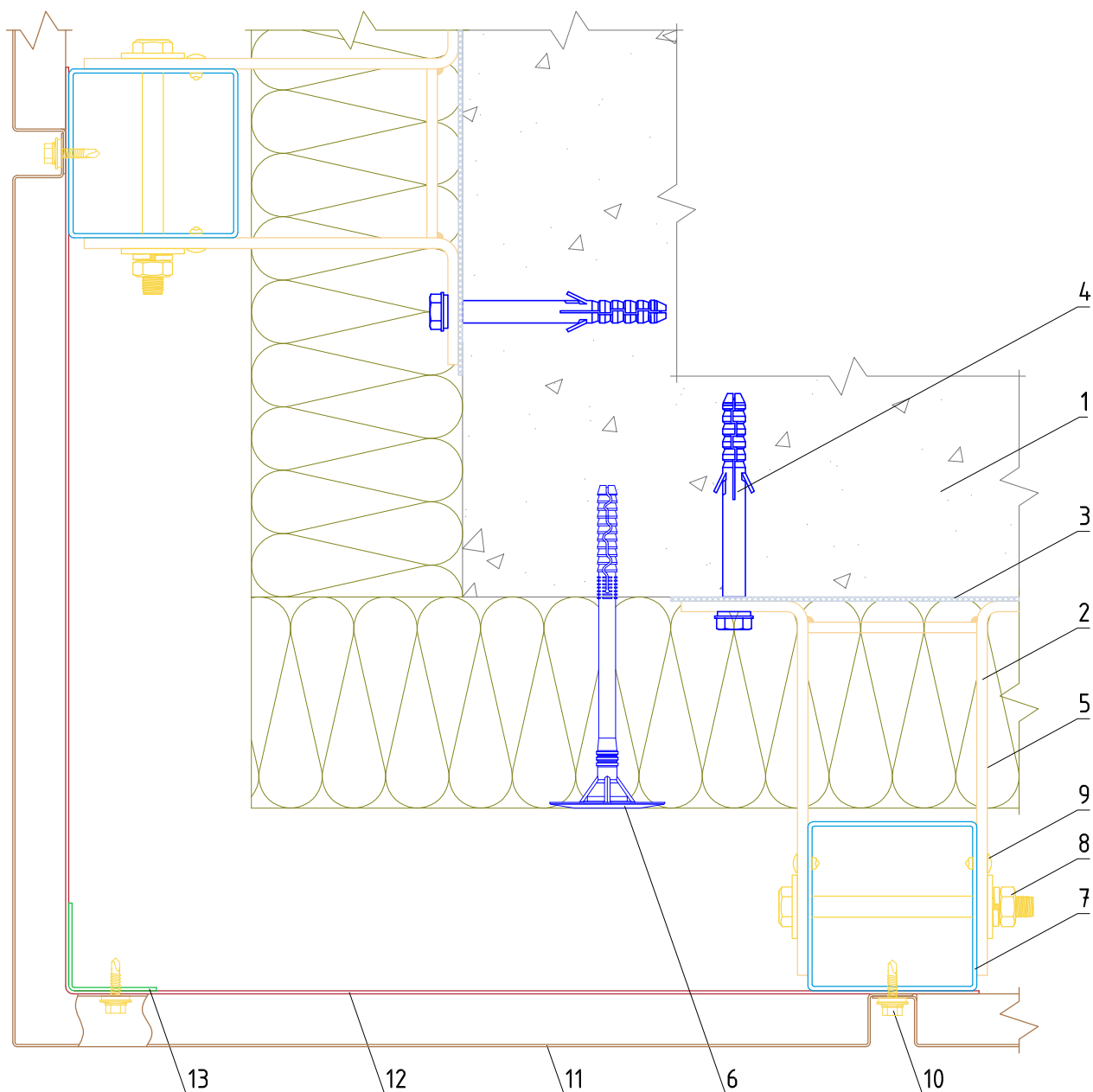
Формирование системы на внутреннем углу здания

Альбом типовых технических решений

АЛТ-ФАСАД-04

лист	листов
6.3.96	3.21

Горизонтальный разрез



1. Основание
2. Кронштейн КНс-28
3. Прокладка термоизолирующая
4. Анкерный дюбель
5. Теплоизоляционная плита
6. Тарельчатый дюбель
7. Профиль квадратный ПК
8. Соединительный комплект М10

9. Заклепка вытяжная (самонарезающий винт)
10. Самонарезающий винт с прокладкой (заклепка вытяжная)
11. Облицовка металлическая видимого крепления
12. Полка угловая ПУ, шаг не более 600 мм
13. Профиль Г-образный толщиной 2 мм

НАВЕСНАЯ
ФАСАДНАЯ СИСТЕМА
"АЛЬТЕРНАТИВА"

Формирование системы на внешнем углу
здания

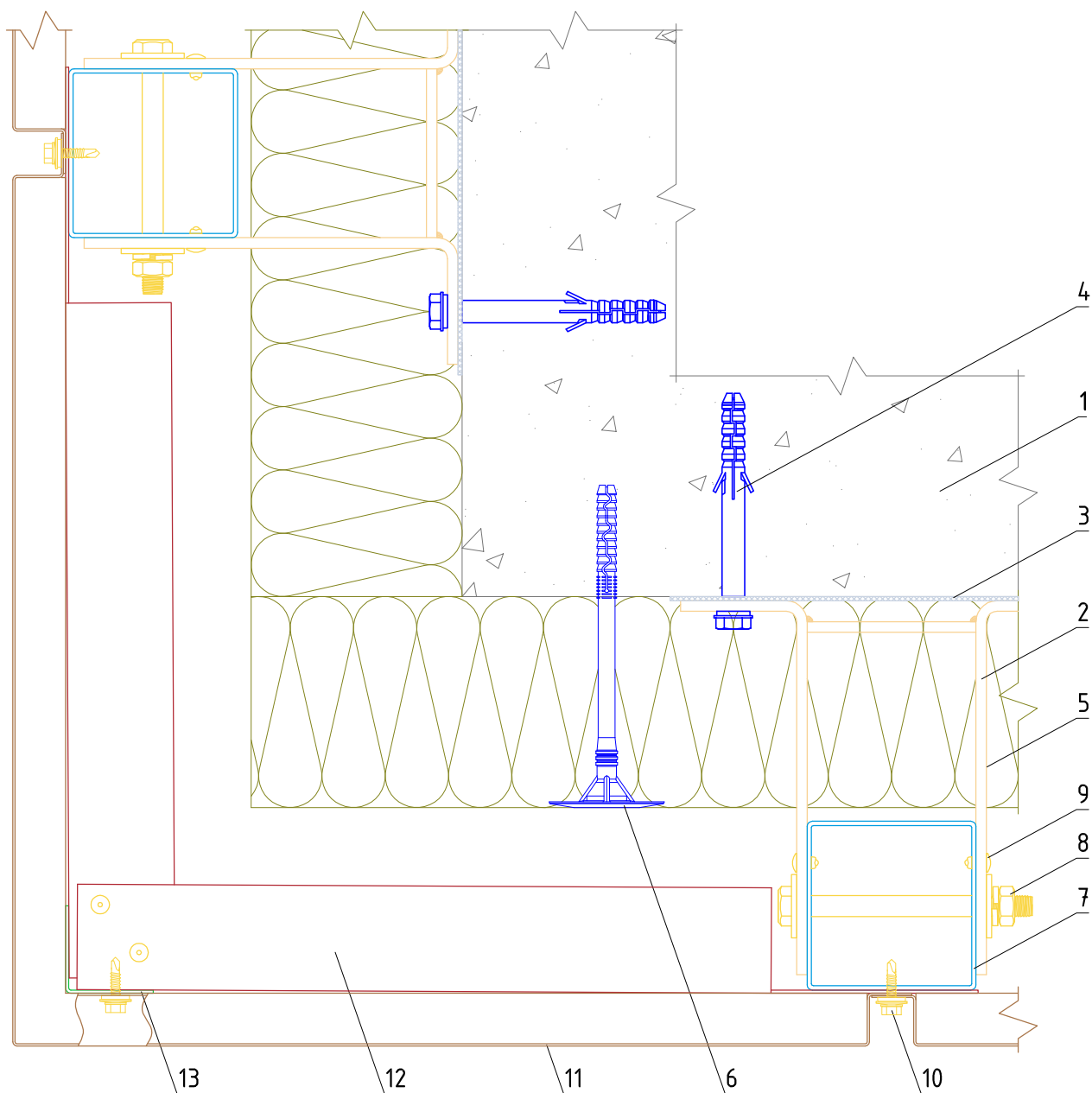
Альбом типовых технических решений

АЛТ-ФАСАД-04

лист листов

6.3.106.3.21

Горизонтальный разрез



1. Основание
2. Кронштейн КНс-28
3. Прокладка термоизолирующая
4. Анкерный дюбель
5. Теплоизоляционная плита
6. Тарельчатый дюбель
7. Профиль квадратный ПК
8. Соединительный комплект М10

9. Заклепка вытяжная (самонарезающий винт)
10. Самонарезающий винт с прокладкой (заклепка вытяжная)
11. Облицовка металлическая видимого крепления
12. Уголок 40x40x1,2 мм, шаг не более 600 мм
13. Профиль Г-образный толщиной 2 мм

НАВЕСНАЯ
ФАСАДНАЯ СИСТЕМА
"АЛЬТЕРНАТИВА"

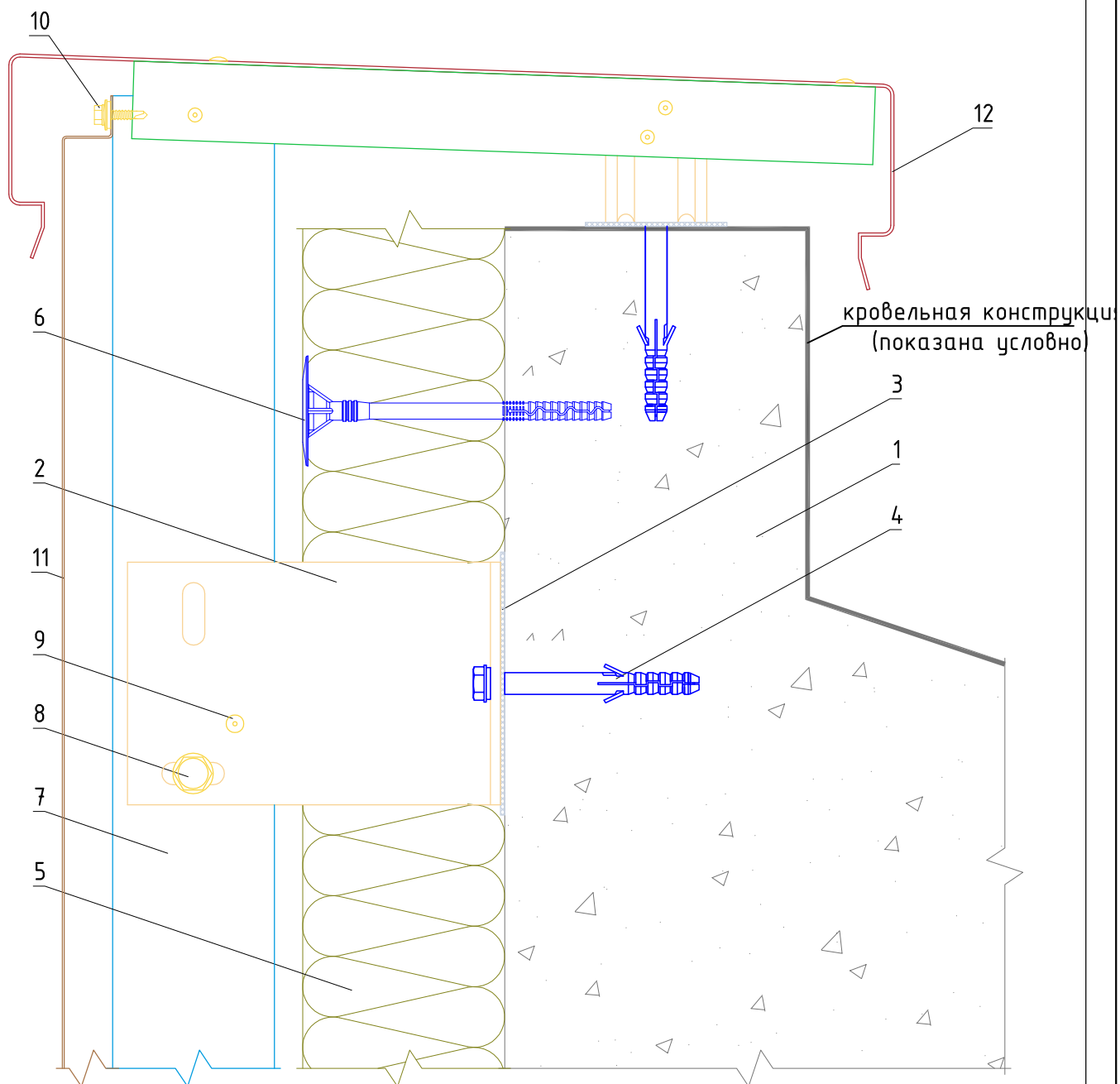
Формирование системы на внешнем углу
здания

Альбом типовых технических решений

АЛТ-ФАСАД-04

лист	листов
6.3.116.3.21	

Вертикальный разрез



- 1. Основание
- 2. Кронштейн КНс-28
- 3. Прокладка термоизолирующая
- 4. Анкерный дюбель
- 5. Теплоизоляционная плита
- 6. Тарельчатый дюбель
- 7. Профиль квадратный ПК

- 8. Соединительный комплект М10
- 9. Заклепка вытяжная (самонарезающий винт)
- 10. Самонарезающий винт с прокладкой (заклепка вытяжная)
- 11. Облицовка металлическая видимого крепления
- 12. Сталь тонколистовая оцинкованная окрашенная

**НАВЕСНАЯ
ФАСАДНАЯ СИСТЕМА
"АЛЬТЕРНАТИВА"**

Примыкание системы к парапету

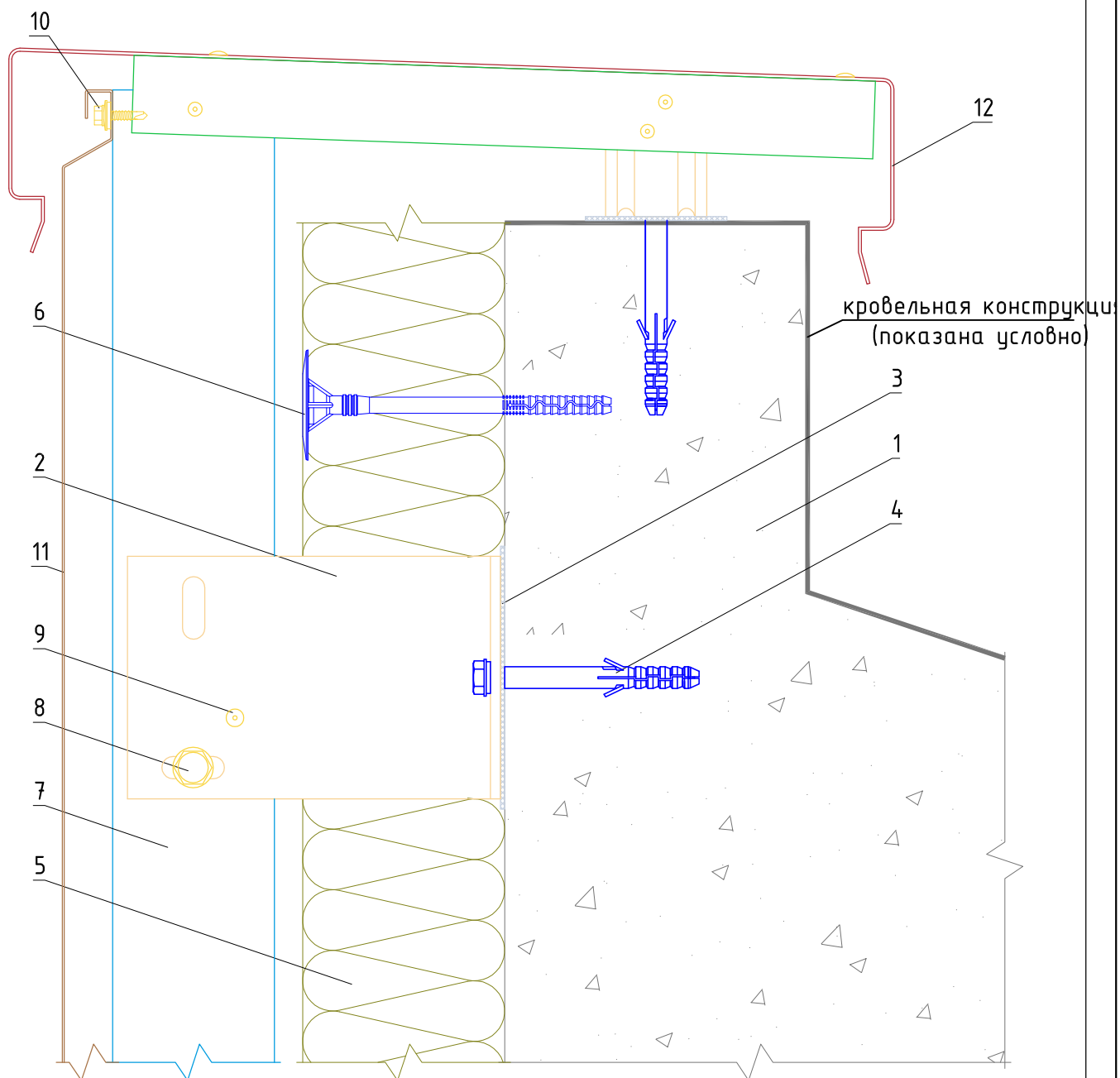
Альбом типовых технических решений

АЛЬТ-ФАСАД-04

лист	листов
------	--------

6.3.126.3.21

Вертикальный разрез



1. Основание
2. Кронштейн КНс-28
3. Прокладка термоизолирующая
4. Анкерный дюбель
5. Теплоизоляционная плита
6. Тарельчатый дюбель
7. Профиль квадратный ПК

8. Соединительный комплект М10
9. Заклепка вытяжная (самонарезающий винт)
10. Самонарезающий винт с прокладкой (заклепка вытяжная)
11. Облицовка металлическая скрытого крепления
12. Сталь тонколистовая оцинкованная окрашенная

НАВЕСНАЯ
ФАСАДНАЯ СИСТЕМА
"АЛЬТЕРНАТИВА"

Примыкание системы к парапету

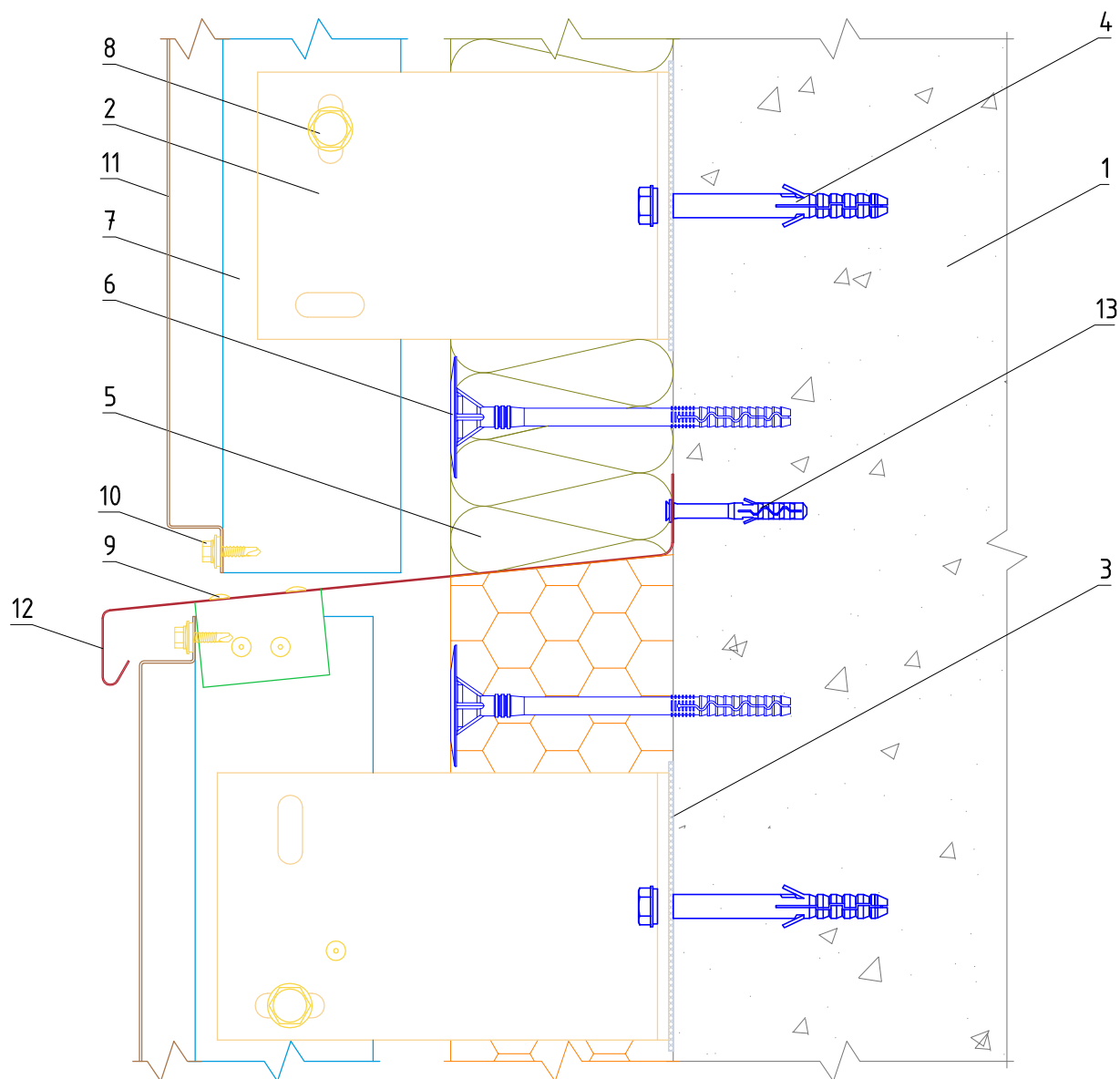
Альбом типовых технических решений

АЛЬТ-ФАСАД-04

лист	листов
------	--------

6.3.136	6.3.21
---------	--------

Вертикальный разрез



- | | |
|---|--|
| <ul style="list-style-type: none"> 1. Основание 2. Кронштейн КНс-28 3. Прокладка термоизолирующая 4. Анкерный дюбель 5. Теплоизоляционная плита 6. Тарельчатый дюбель 7. Профиль квадратный ПК | <ul style="list-style-type: none"> 8. Соединительный комплект М10 9. Заклепка вытяжная (самонарезающий винт) 10. Самонарезающий винт с прокладкой (заклепка вытяжная) 11. Облицовка металлическая видимого крепления 12. Сталь тонколистовая оцинкованная окрашенная 13. Дюбель-гвоздь |
|---|--|

НАВЕСНАЯ
ФАСАДНАЯ СИСТЕМА
"АЛЬТЕРНАТИВА"

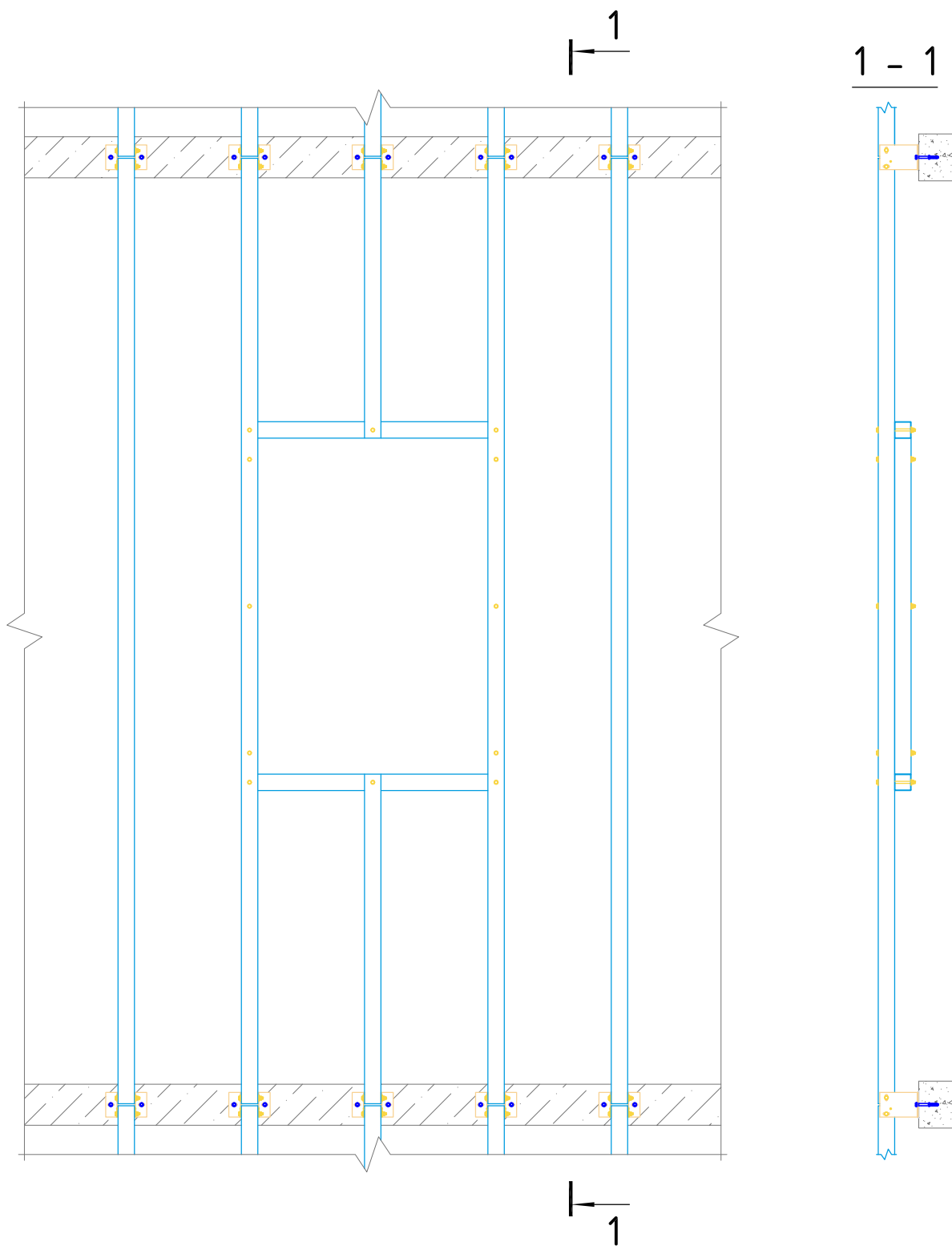
Примыкание системы к цоколю

Альбом типовых технических решений

АЛТ-ФАСАД-04

лист	листов
6.3.146.3.21	

Обустройство оконного проема



НАВЕСНАЯ
 ФАСАДНАЯ СИСТЕМА
 "АЛЬТЕРНАТИВА"

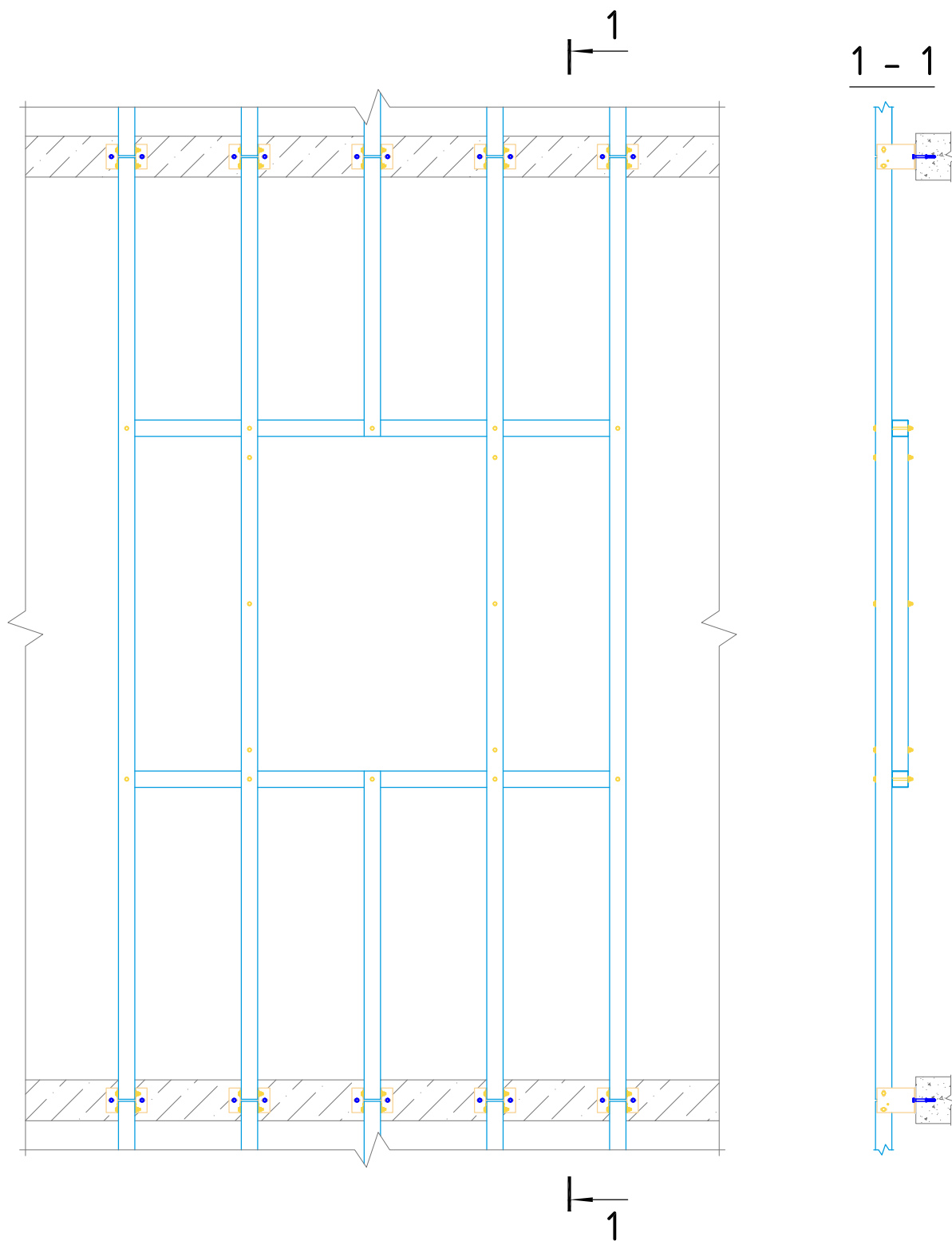
Обустройство оконного проема при креплении системы в межэтажные перекрытия

Альбом типовых технических решений

АЛТ-ФАСАД-04

лист	листов
6.3.166.3.21	

Обустройство оконного проема



НАВЕСНАЯ
ФАСАДНАЯ СИСТЕМА
"АЛЬТЕРНАТИВА"

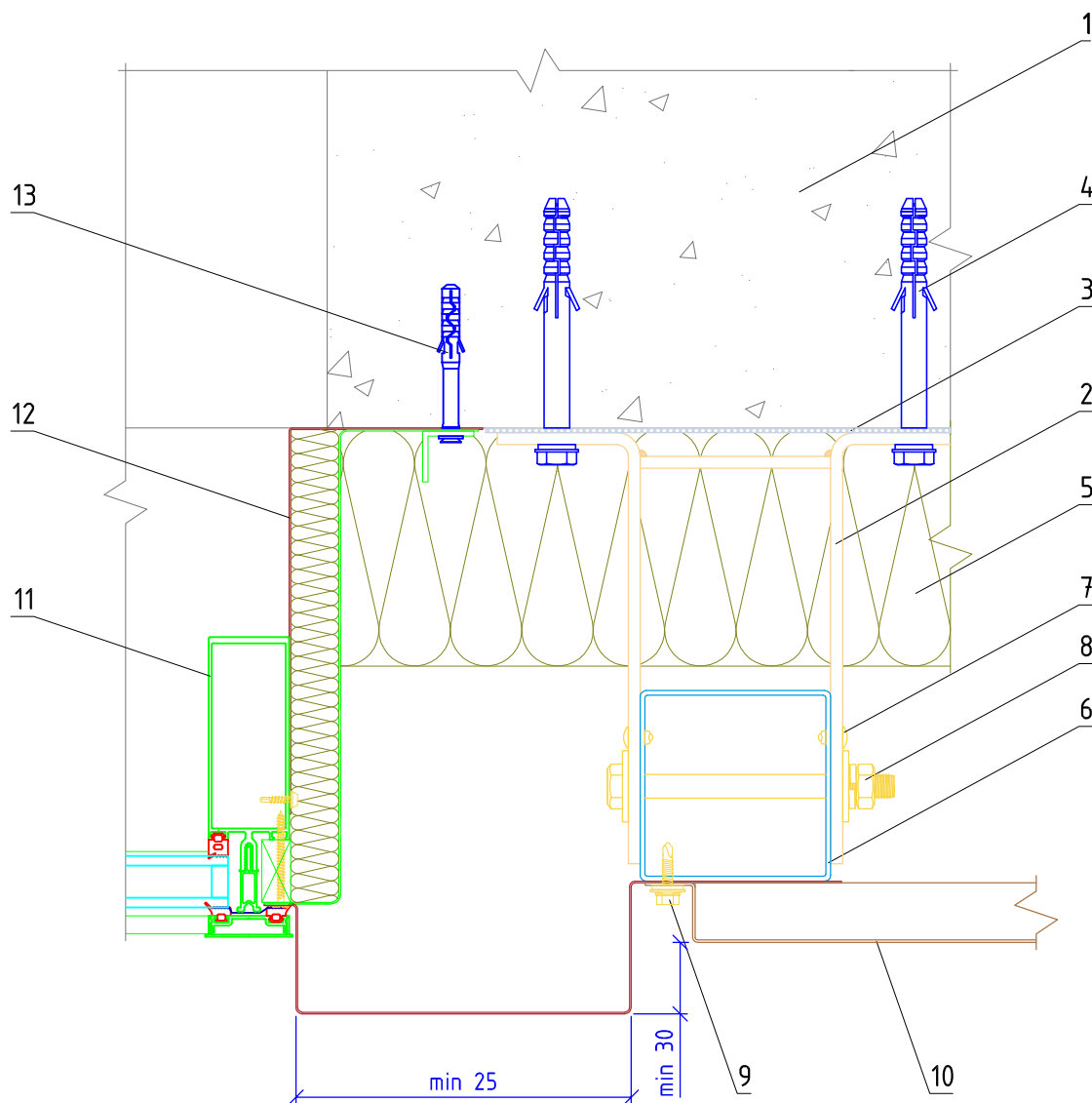
Обустройство оконного проема при креплении
системы в межэтажные перекрытия

Альбом типовых технических решений

АЛТ-ФАСАД-04

лист	листов
6.3.17	6.3.21

Горизонтальный разрез



- | | |
|--|---|
| 1. Основание | 8. Соединительный комплект M10 |
| 2. Кронштейн KNc-28 | 9. Самонарезающий винт с прокладкой (заклепка вытяжная) |
| 3. Прокладка термоизолирующая | 10. Облицовка металлическая видимого крепления |
| 4. Анкерный дюбель | 11. Витражный блок |
| 5. Теплоизоляционная плита | 12. Сталь тонколистовая оцинкованная окрашенная |
| 6. Профиль квадратный ПК | 13. Дюбель-звезда |
| 7. Заклепка вытяжная (самонарезающий винт) | |

НАВЕСНАЯ
ФАСАДНАЯ СИСТЕМА
"АЛЬТЕРНАТИВА"

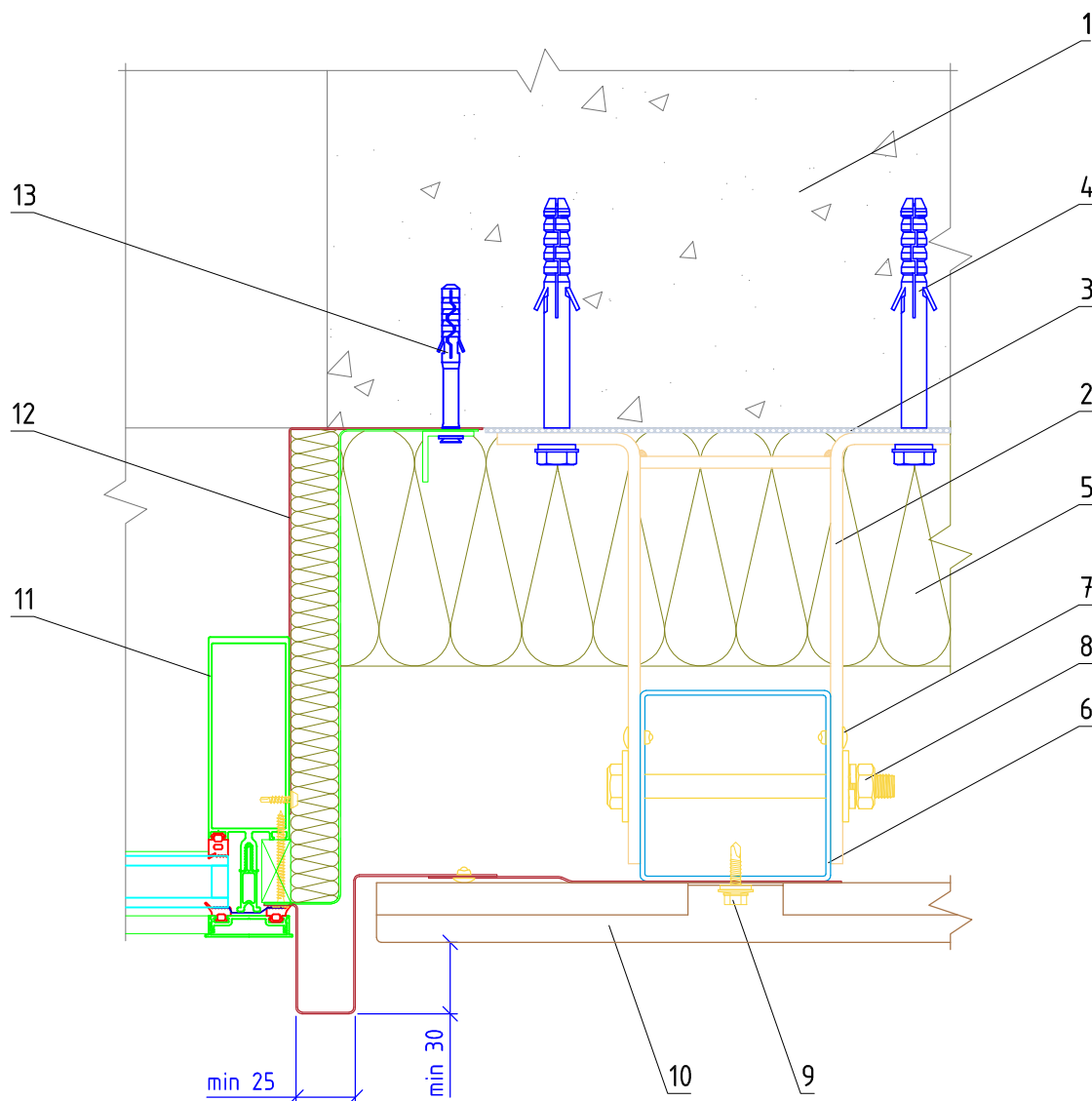
Боковое примыкание системы к витражу

Альбом типовых технических решений

АЛТ-ФАСАД-04

лист	листов
6.3.186	3.21

Горизонтальный разрез



- | | |
|--|---|
| 1. Основание | 8. Соединительный комплект M10 |
| 2. Кронштейн KNc-28 | 9. Самонарезающий винт с прокладкой (заклепка вытяжная) |
| 3. Прокладка термоизолирующая | 10. Облицовка металлическая скрытого крепления |
| 4. Анкерный дюбель | 11. Витражный блок |
| 5. Теплоизоляционная плита | 12. Сталь тонколистовая оцинкованная окрашенная |
| 6. Профиль квадратный ПК | 13. Дюбель-гвоздь |
| 7. Заклепка вытяжная (самонарезающий винт) | |

**НАВЕСНАЯ
ФАСАДНАЯ СИСТЕМА
"АЛЬТЕРНАТИВА"**

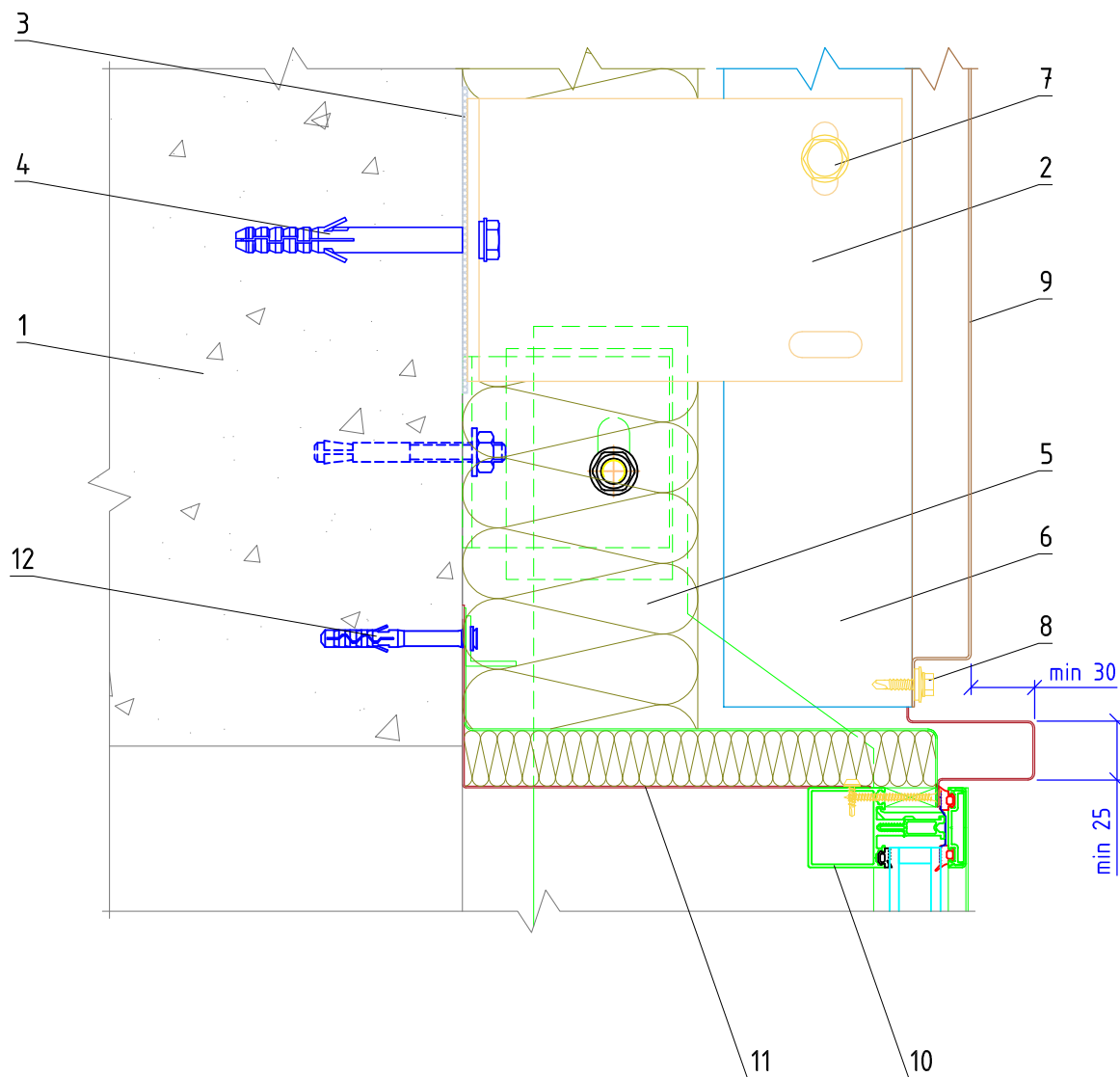
Боковое примыкание системы к витражу

Альбом типовых технических решений

АЛТ-ФАСАД-04

лист	листов
6.3.196	3.21

Вертикальный разрез



1. Основание
2. Кронштейн КНс-28
3. Прокладка термоизолирующая
4. Анкерный дюбель
5. Теплоизоляционная плита
6. Профиль квадратный ПК
7. Соединительный комплект М10

8. Самонарезающий винт с прокладкой (заклепка вытяжная)
9. Облицовка металлическая видимого крепления
10. Витражный блок
11. Сталь тонколистовая оцинкованная окрашенная
12. Дюбель-гвоздь

**НАВЕСНАЯ
ФАСАДНАЯ СИСТЕМА
"АЛЬТЕРНАТИВА"**

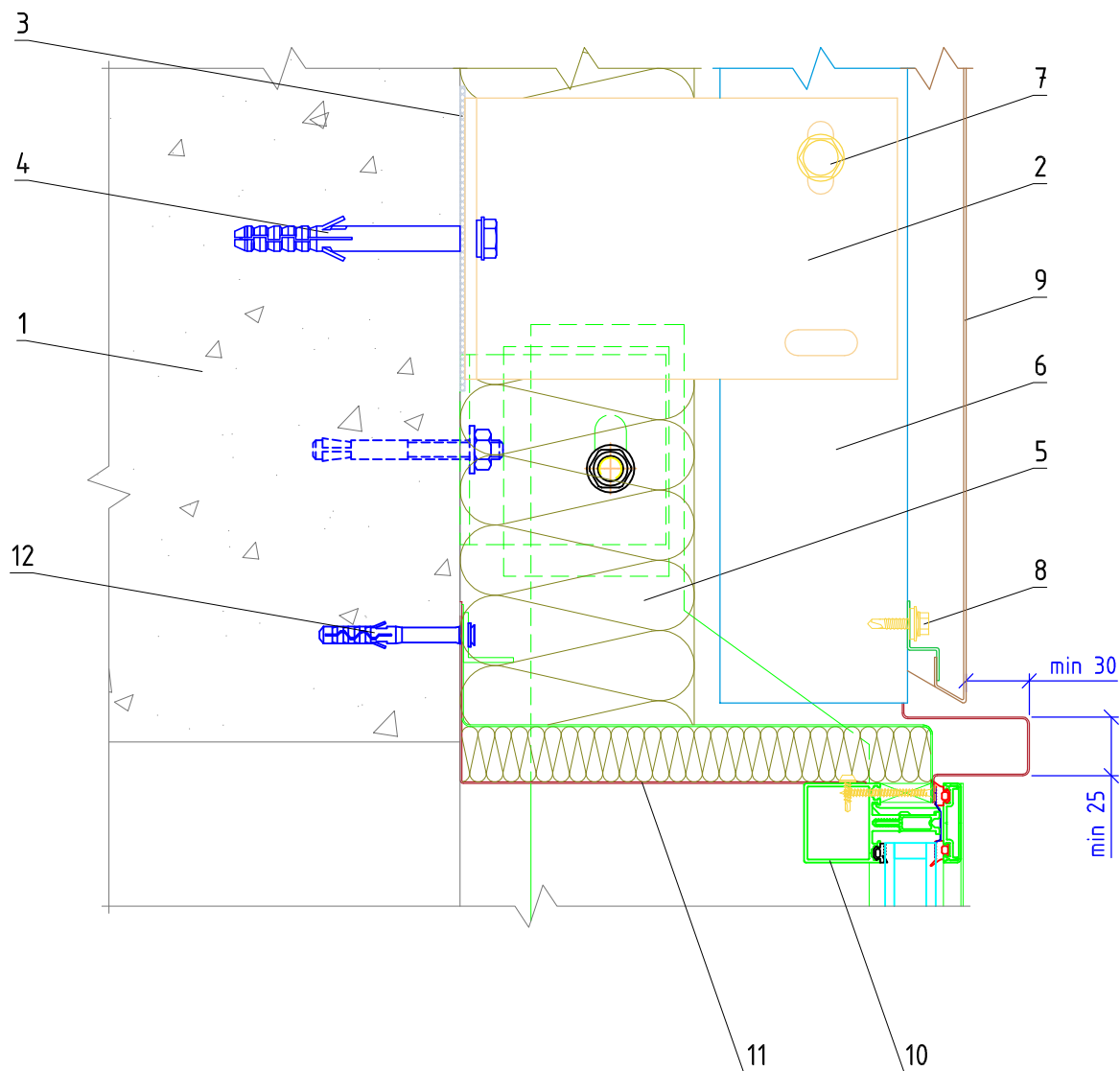
Верхнее примыкание системы к витражу

Альбом типовых технических решений

АЛТ-ФАСАД-04

лист	листов
6.3.206	6.3.21

Вертикальный разрез



1. Основание
2. Кронштейн КНс-28
3. Прокладка термоизолирующая
4. Анкерный дюбель
5. Теплоизоляционная плита
6. Профиль квадратный ПК
7. Соединительный комплект М10

8. Самонарезающий винт с прокладкой (заклепка вытяжная)
9. Облицовка металлическая скрытого крепления
10. Витражный блок
11. Сталь тонколистовая оцинкованная окрашенная
12. Дюбель-гвоздь

НАВЕСНАЯ
ФАСАДНАЯ СИСТЕМА
"АЛЬТЕРНАТИВА"

Верхнее примыкание системы к витражу

Альбом типовых технических решений

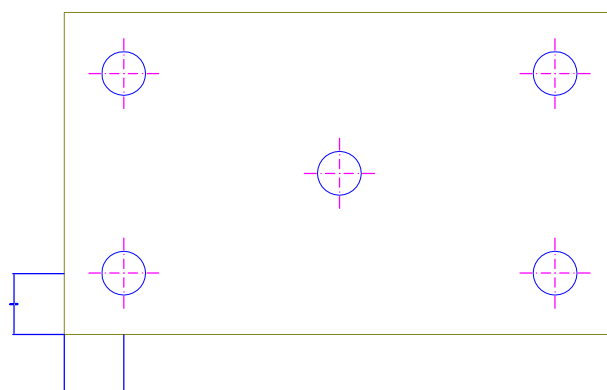
АЛТ-ФАСАД-04

лист	листов
6.3.216	6.3.21

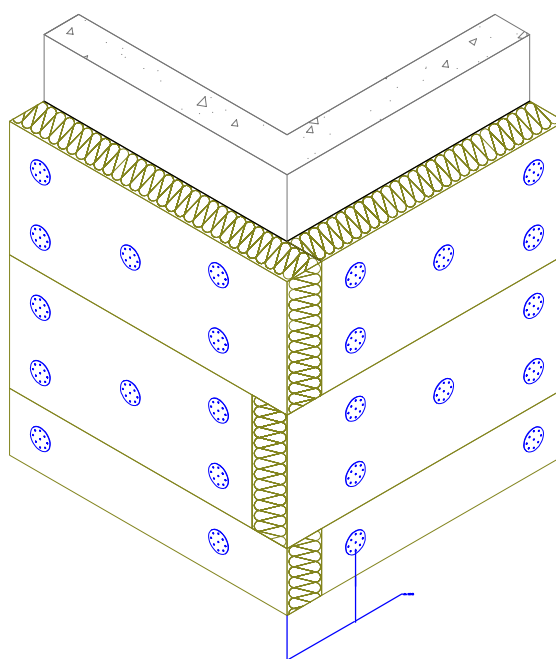
Раздел 7.

Крепление теплоизоляции.

Крепление теплоизоляционной плиты на плоскости



Крепление теплоизоляционной плиты на углу здания



1. Крепление теплоизоляционных плит к стене осуществляется тарельчатыми дюбелями из расчета - 5 шт на одну плиту.
2. В - толщина теплоизоляционной плиты.

НАВЕСНАЯ
ФАСАДНАЯ СИСТЕМА
"АЛЬТЕРНАТИВА"

Схема крепления теплоизоляционных плит на
плоскости и углах здания

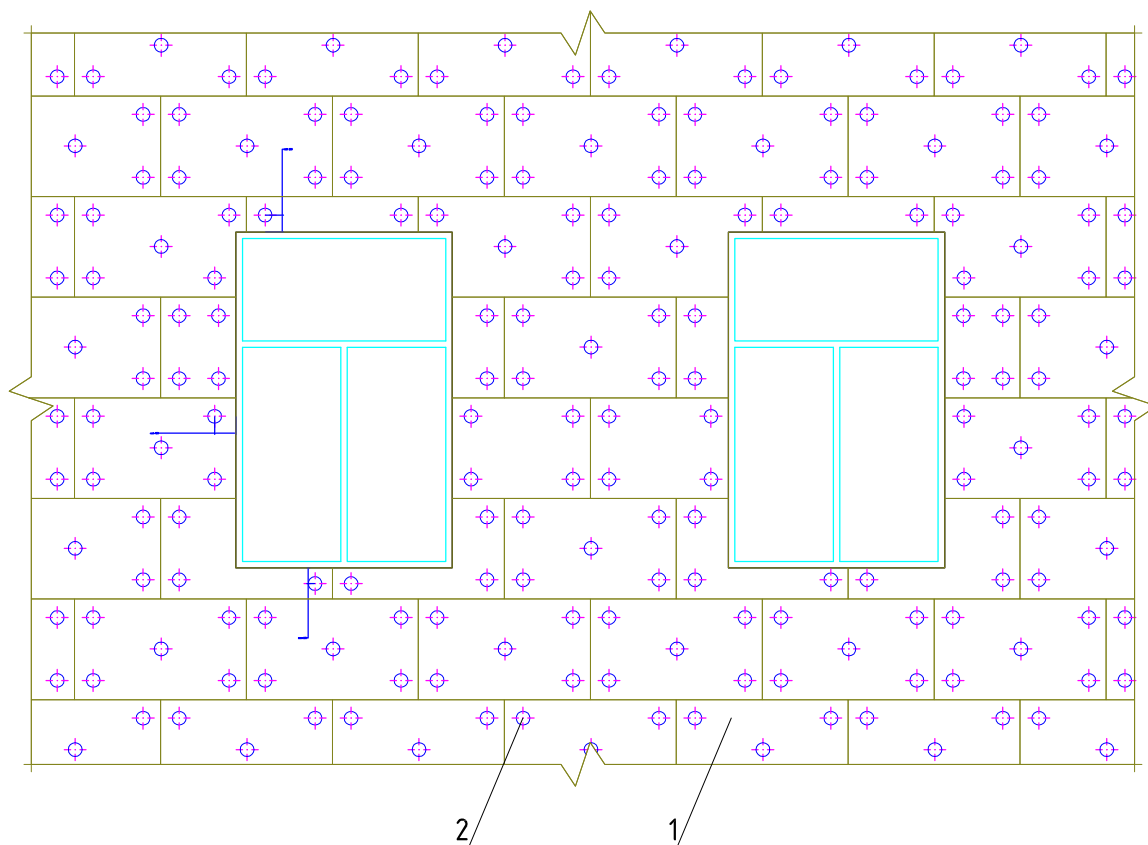
Альбом типовых технических решений

АЛЬТ-ФАСАД-04

лист | листов

7.1

7.4



- 1. Теплоизоляционная плита
- 2. Тарельчатый дюбель

НАВЕСНАЯ
 ФАСАДНАЯ СИСТЕМА
 "АЛЬТЕРНАТИВА"

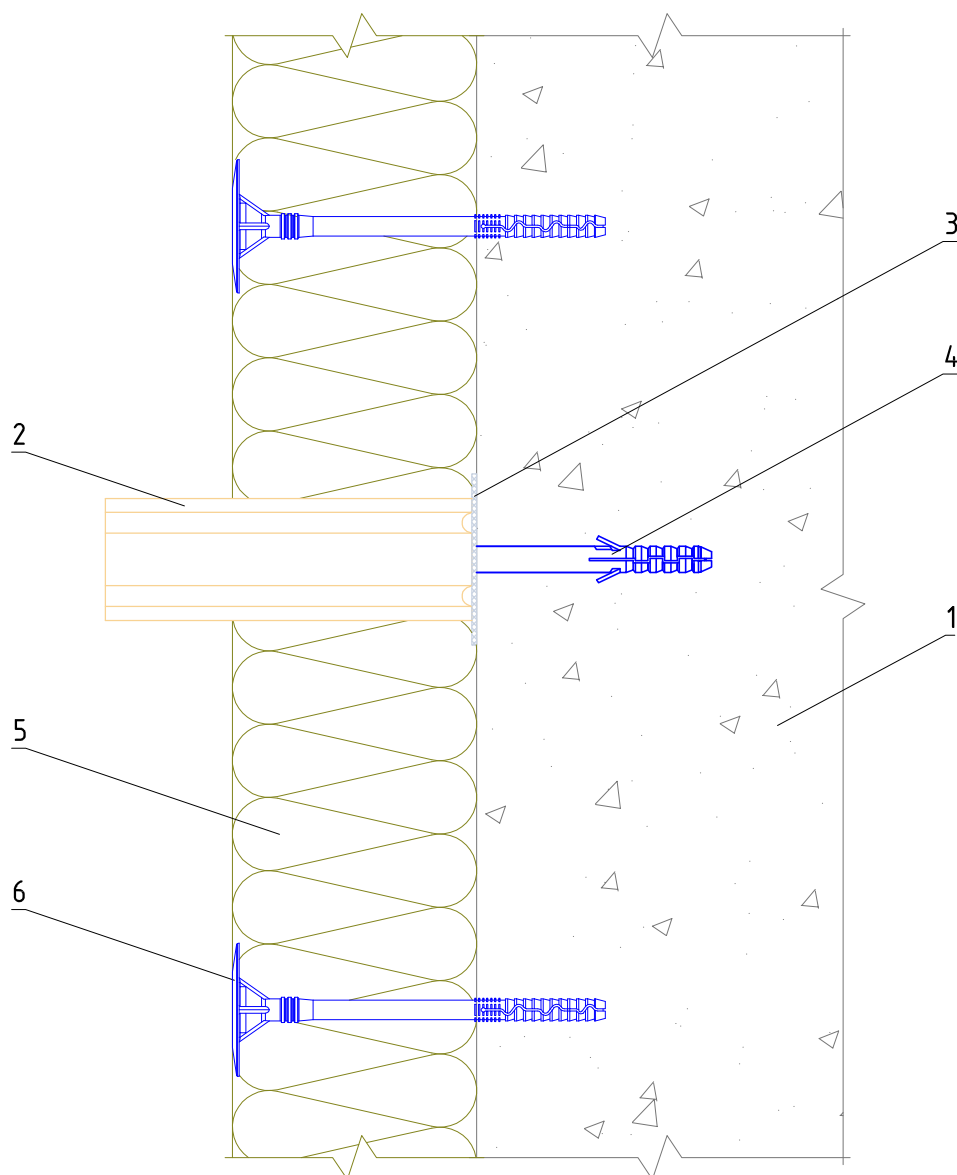
Типовая схема установки и крепления
 теплоизоляционных плит

Альбом типовых технических решений

АЛТ-ФАСАД-04

лист	листов
7.2	7.4

Вертикальный разрез



1. Основание
2. Кронштейн
3. Прокладка термоизолирующая
4. Анкерный дюбель
5. Теплоизоляционная плита
6. Тарельчатый дюбель

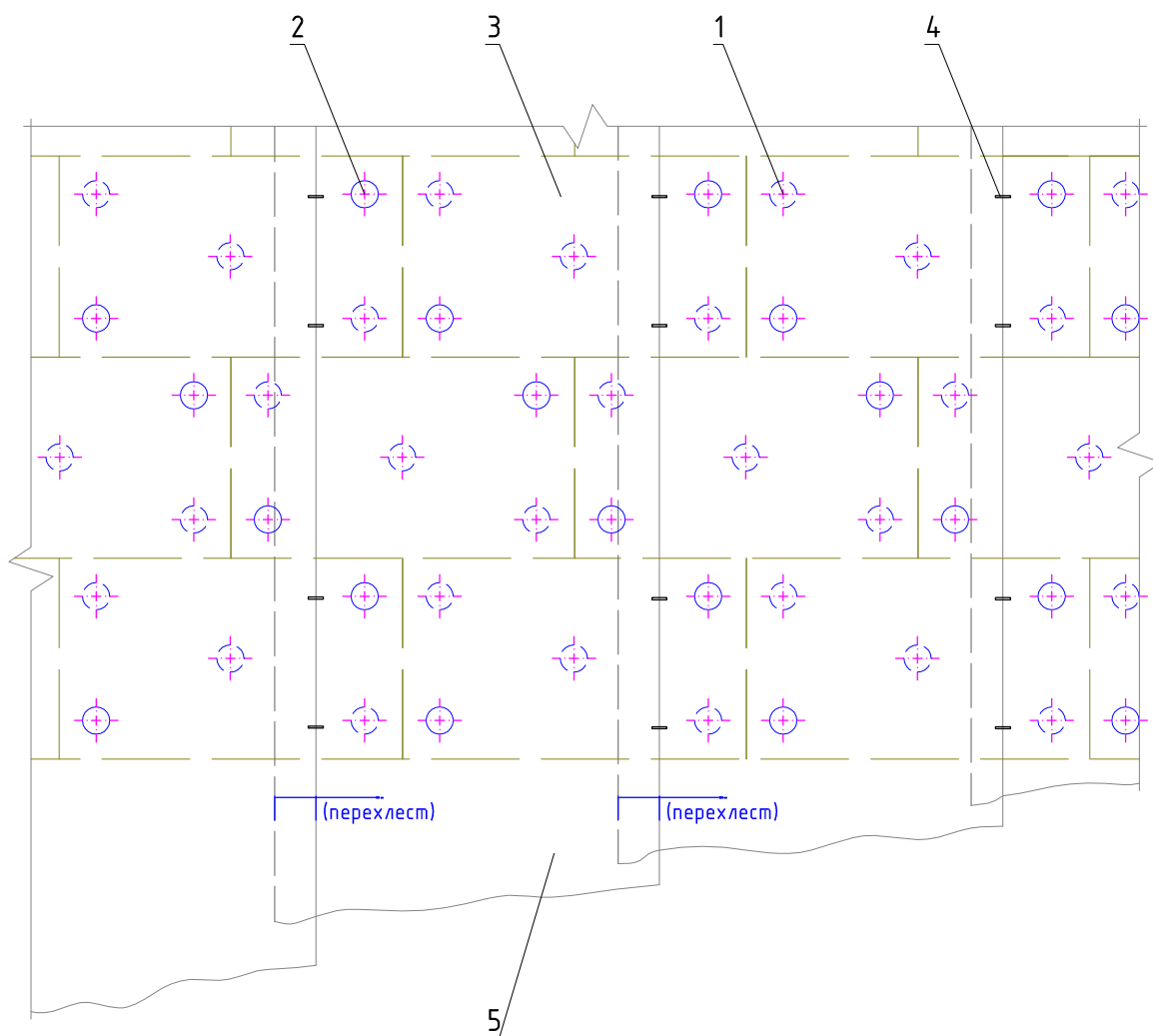
НАВЕСНАЯ
ФАСАДНАЯ СИСТЕМА
"АЛЬТЕРНАТИВА"

Крепление теплоизоляционной плиты к стене

Альбом типовых технических решений

АЛТ-ФАСАД-04

лист	листов
7.3	7.4

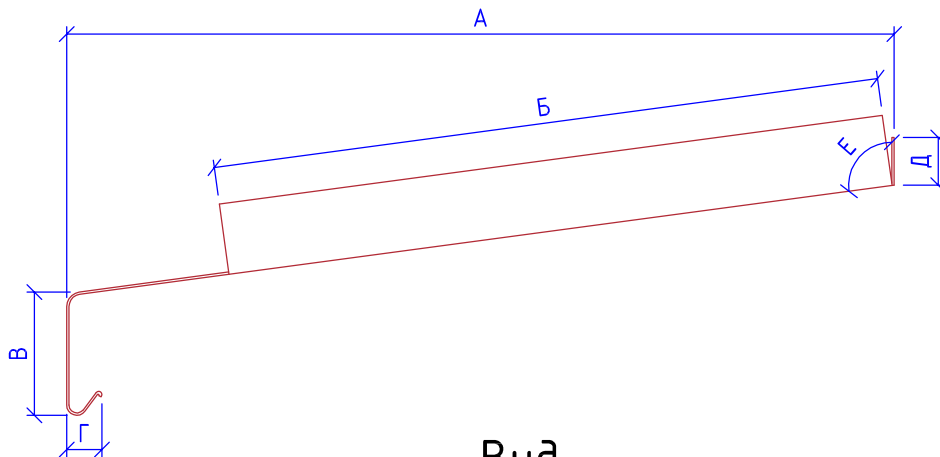


1. Тарельчатый дюбель установленный под ветро-гидрозащитной паропроницаемой мембраной
2. Тарельчатый дюбель установленный поверх ветро-гидрозащитной паропроницаемой мембраны
3. Теплоизоляционная плита
4. Скобка монтажная
5. Ветро-гидрозащитная паропроницаемая мембрана

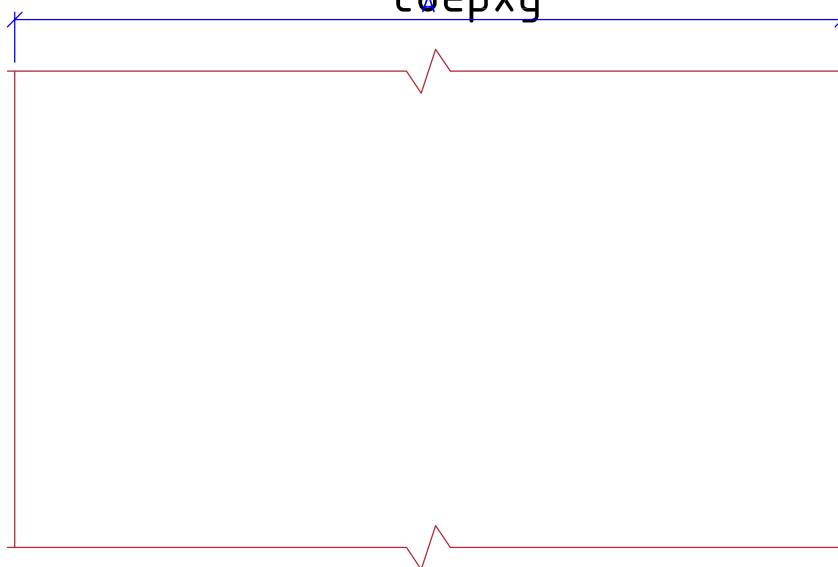
НАВЕСНАЯ ФАСАДНАЯ СИСТЕМА "АЛЬТЕРНАТИВА"	Крепление ветро-гидрозащитной паропроницаемой мембраны				
	Альбом типовых технических решений				
	АЛТ-ФАСАД-04	<table border="1" style="margin-left: auto; margin-right: auto;"> <tr> <td style="font-size: 0.8em;">лист</td> <td style="font-size: 0.8em;">листов</td> </tr> <tr> <td style="font-size: 1.2em;">7.4</td> <td style="font-size: 1.2em;">7.4</td> </tr> </table>	лист	листов	7.4
лист	листов				
7.4	7.4				

Раздел 8.
Обрамления.

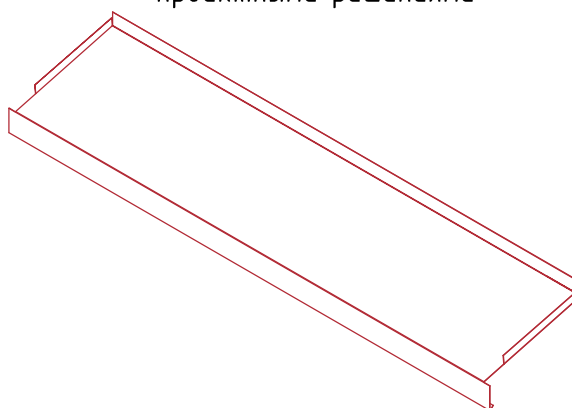
Вид
сбоку



Вид
сверху



1. Размеры определяются в соответствии с проектными решениями



НАВЕСНАЯ
ФАСАДНАЯ СИСТЕМА
"АЛЬТЕРНАТИВА"

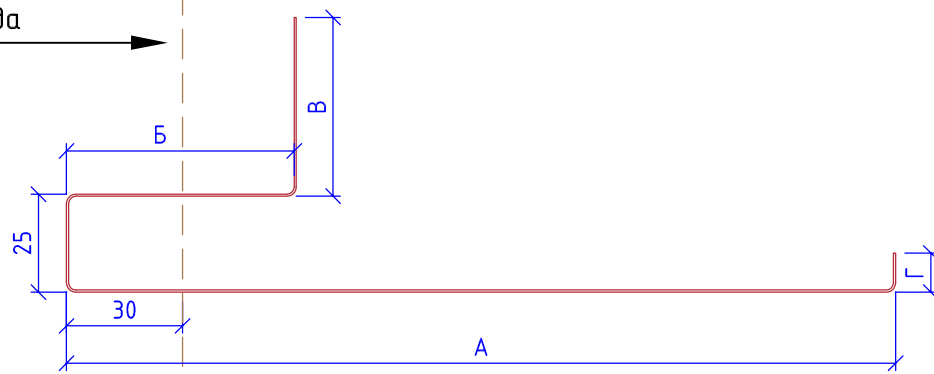
Отлив оконный

Альбом типовых технических решений

АЛЬТ-ФАСАД-04

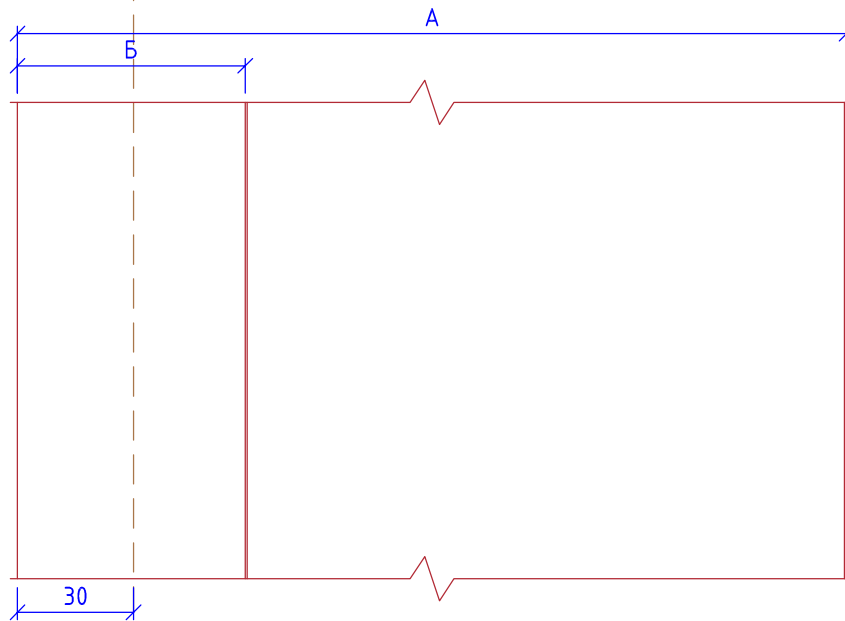
лист	листов
8.1	8.4

Плоскость облицовки
фасада

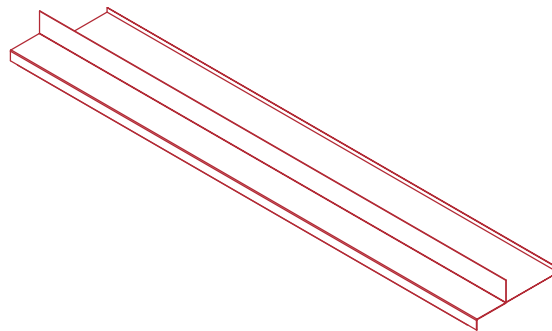


Вид
сбоку

Вид
сверху



1. Размеры определяются в соответствии с
проектными решениями



НАВЕСНАЯ
ФАСАДНАЯ СИСТЕМА
"АЛЬТЕРНАТИВА"

Обрамление оконного проема верхнее

Альбом типовых технических решений

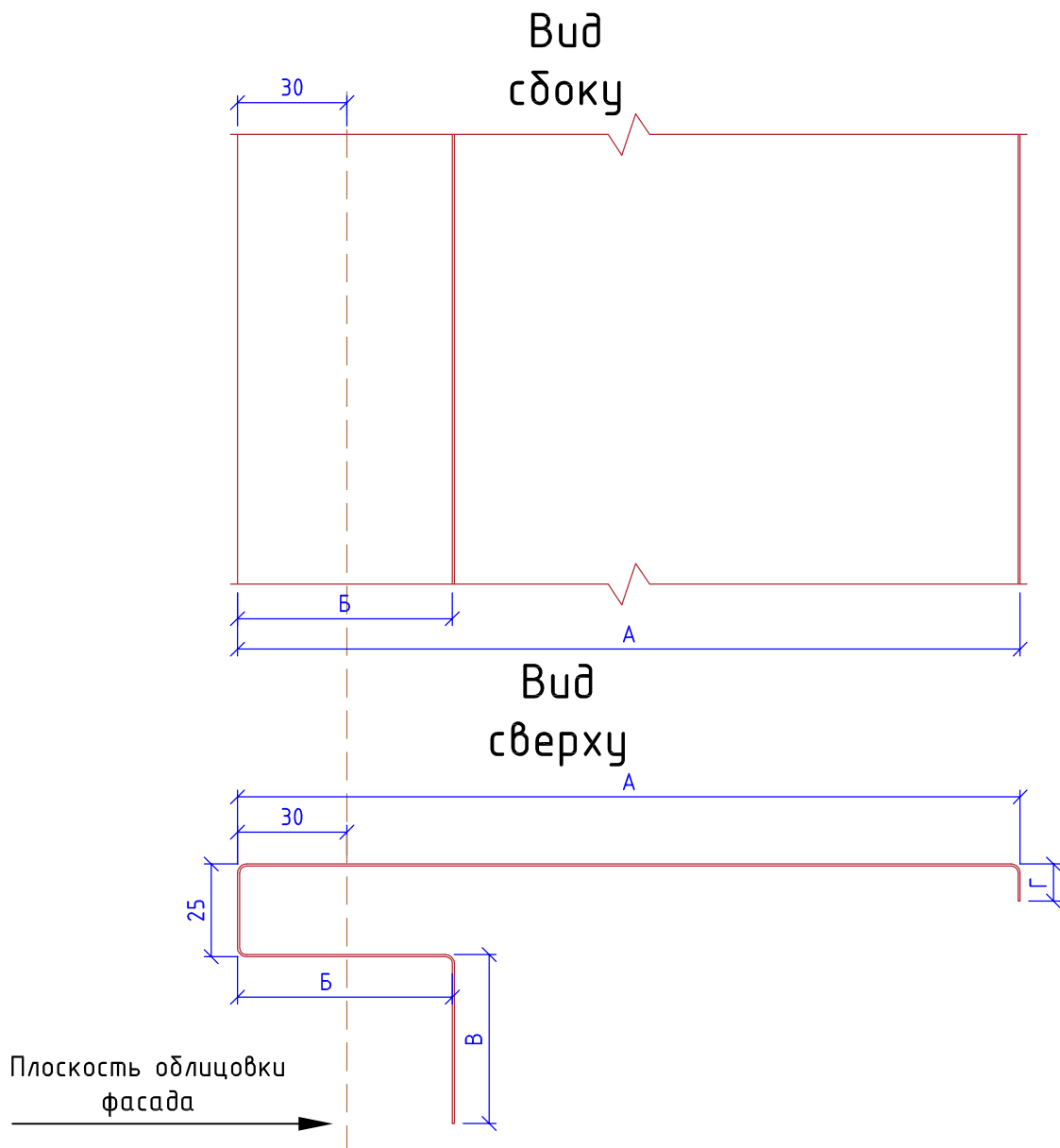
АЛЬТ-ФАСАД-04

лист

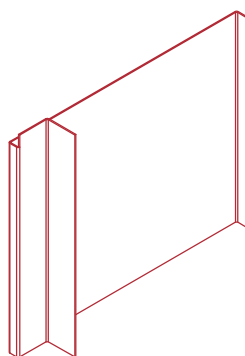
8.2

листов

8.4



1. Размеры определяются в соответствии с проектными решениями



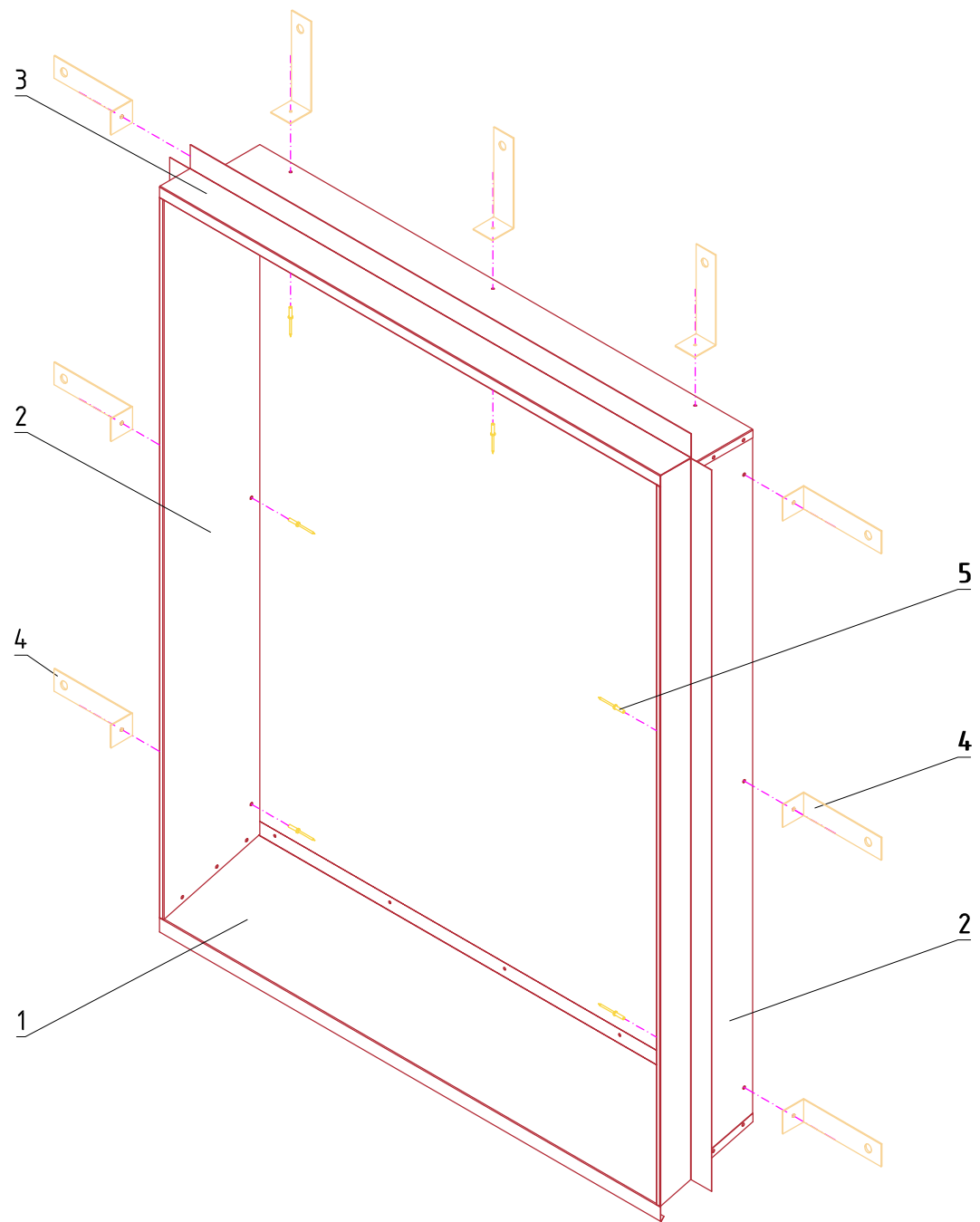
НАВЕСНАЯ
ФАСАДНАЯ СИСТЕМА
"АЛЬТЕРНАТИВА"

Обрамление оконного проема боковое

Альбом типовых технических решений

АЛЬТ-ФАСАД-04

лист	листов
8.3	8.4



1. Отлив оконный
2. Обрамление оконного проема боковое
3. Обрамление оконного проема верхнее
4. Кронштейн крепления обрамлений
5. Заклепка вытяжная

НАВЕСНАЯ
 ФАСАДНАЯ СИСТЕМА
 "АЛЬТЕРНАТИВА"

Обрамление оконного проема в сборе

Альбом типовых технических решений

АЛЬТ-ФАСАД-04

лист	листов
8.4	8.4